

## CB-MA12 Coupling Bracket for MA12 Loudspeakers

**For use only by trained installers**

**Kun til brug for erfarne installatører**

**Montage ausschließlich durch ausgebildetes  
Installationspersonal**

**Para uso exclusivo de instaladores capacitados**

**Réservé aux installateurs ayant suivi une formation**

**Solo per l'uso da parte di installatori professionisti**

**Mag alleen gebruikt worden door ervaren technici**

**Ska endast användas av utbildade installatörer**

Contents

Indhold

Inhalt

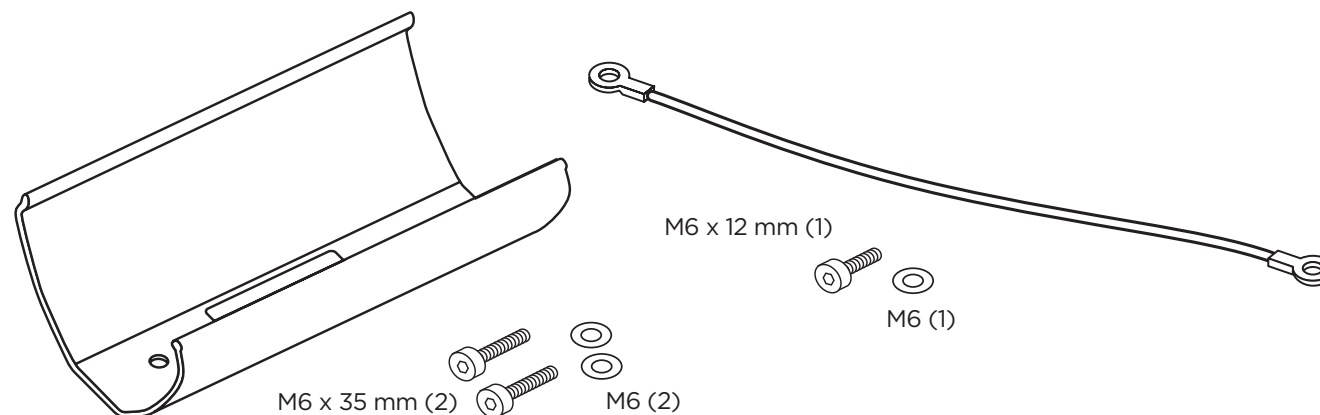
Contenido

Contenu

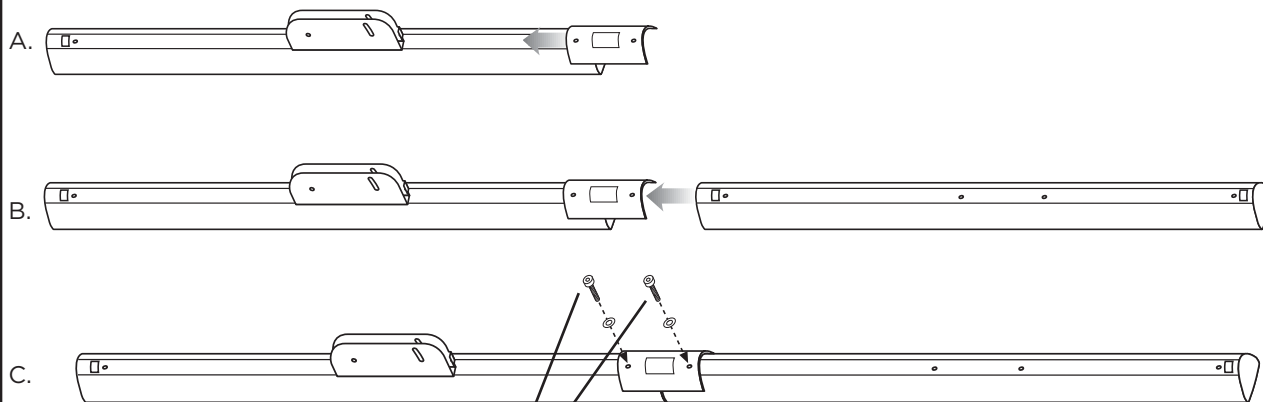
Contenuto

Inhoud

Innehåll



**1**



Tighten to:

Spænd indtil:

Festziehen auf:

Apretar a:

Force de serrage :

Avvitare a:

Aandrijven tot:

Dra åt till:

25 in/lb  
(2.3-2.8Nm)

**2**

Choose a position and mounting method consistent with local building codes and regulations.

Vælg monteringssted, -metode der er i overensstemmelse med lokale byggevedtægter.

Wählen Sie hierzu eine mit den örtlich gültigen Vorschriften übereinstimmende Befestigungsposition und -methode.

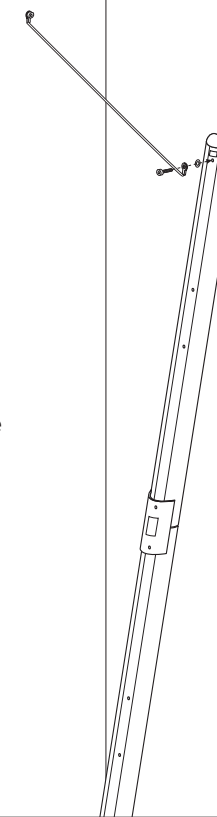
Elija una posición y un método de montaje de acuerdo a los códigos y las regulaciones para edificios de su localidad.

Choisir une position et une méthode de montage conformes aux règles et normes en vigueur pour ce type d'installation dans un bâtiment.

Scegliere la posizione e il metodo di montaggio in conformità alle normative edilizie e sugli impianti elettrici vigenti.

Kies een positie en montagemethode die overeenkomt met plaatselijke bouwverordeningen en regulaties.

Välj en plats och en monteringsmetod som uppfyller byggkod och bestämmelser.



Safety Cable  
Required

Sikkerhedskabel  
påkræves

Sicherheitskabel  
erforderlich

Se requiere cable  
de seguridad

Câble de sécurité  
nécessaire

Installare un cavo di  
sicurezza

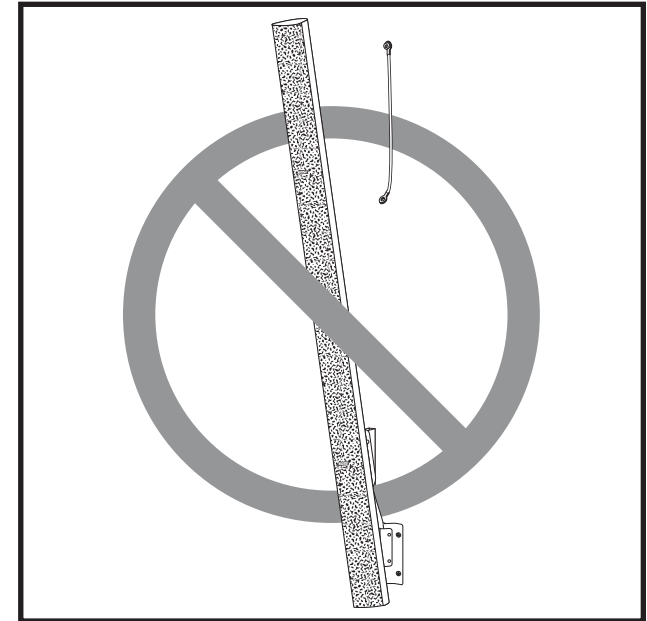
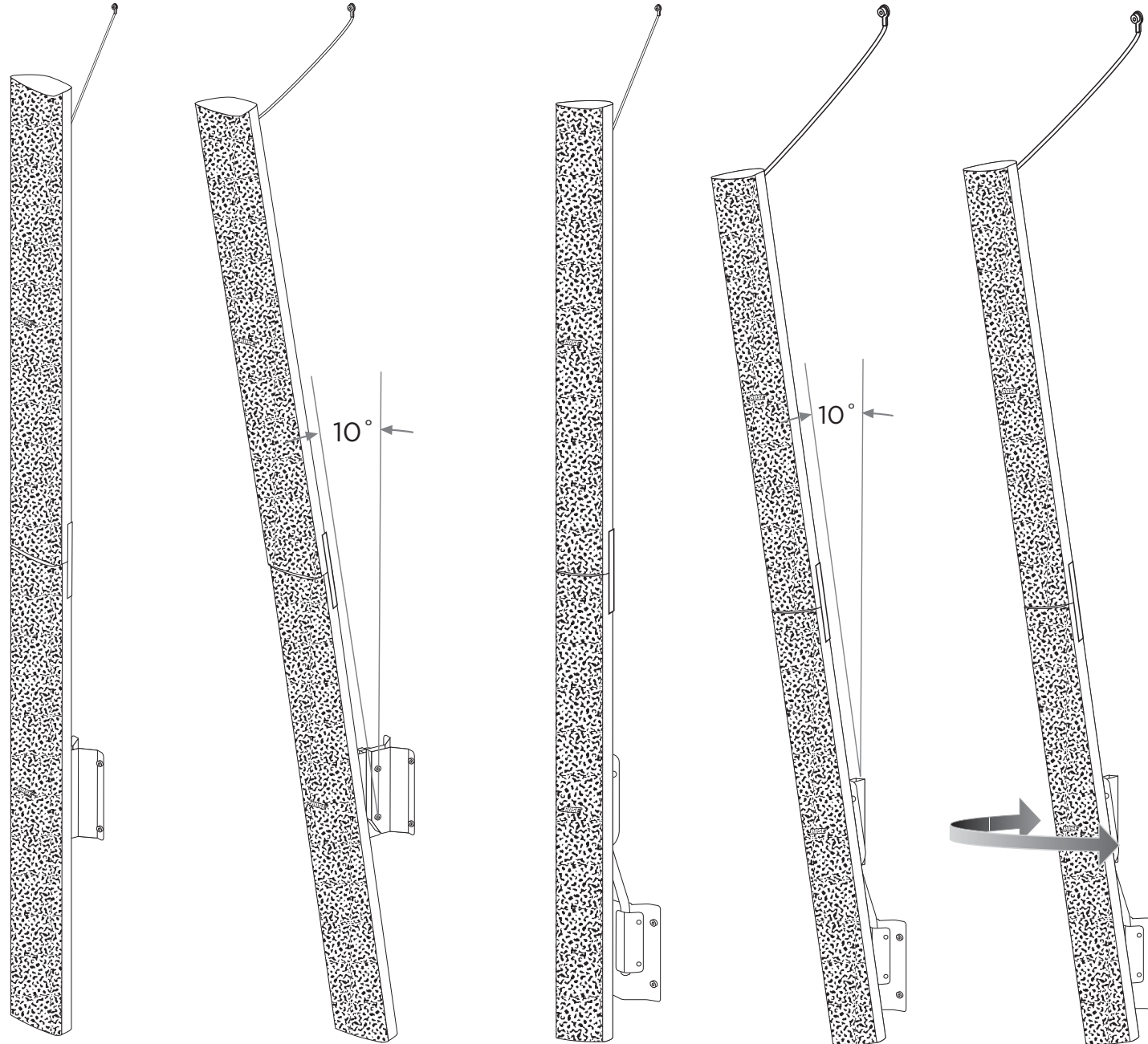
Veiligheidskabel  
verplicht

Säkerhetsvajer  
krävs.

# CB-MA12 Coupling Bracket for MA12 Loudspeakers

3

- Choices
- Valgmuligheder
- Optionen
- Opciones
- Au choix
- Opzioni
- Keuzes
- Alternativ



**China Importer:** Bose Electronics (Shanghai) Company Limited, Level 6, Tower D, No. 2337 Gudai Rd. Minhang District, Shanghai 201100

**UK Importer:** Bose Limited Bose House, Quayside Chatham Maritime, Chatham, Kent, ME4 4QZ, United Kingdom

**EU Importer:** Bose Products B.V., Gorslaan 60, 1441 RG Purmerend, The Netherlands

**Mexico Importer:** Bose de México, S. de R.L. de C.V., Paseo de las Palmas 405-204, Lomas de Chapultepec, 11000 México, D.F. For importer & service information: +5255 (5202) 3545

**Taiwan Importer:** Bose Taiwan Branch, 9F-A1, No. 10, Section 3, Minsheng East Road, Taipei City 104, Taiwan. Phone Number: +886-2-2514 7676

**Bose Corporation,** Framingham, MA 01701, U.S.A. 1-877-230-5639

Bose is a trademark of Bose Corporation.

©2023 Tansom Post OpCo LLC. All rights reserved.  
 Framingham, MA 01701 USA  
 BoseProfessional.com  
 AM263571 Rev. 02  
 May 2023



263571-0030