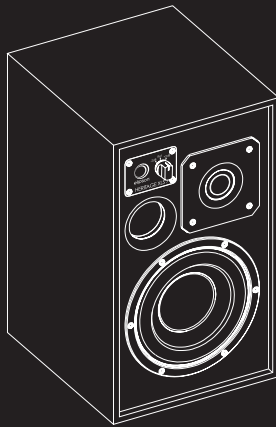




# elipson® | Heritage XLS7

ENCEINTE BIBLIOTHÈQUE  
BOOKSHELF LOUDSPEAKER



Cher Client,

Merci d'avoir choisi les produits Elipson.

Prenez le temps de lire attentivement ce mode d'emploi avant d'installer vos enceintes. Il contient des conseils pour en tirer le meilleur profit et des instructions pour les utiliser sans risque. Nous vous recommandons vivement de conserver l'emballage et ce mode d'emploi pour d'éventuels usages ultérieurs.

## SOMMAIRE

I. Contenu .....	3
II. Installation stéréo .....	3
III. Connexions .....	5
IV. Rodage .....	5
V. Caractéristiques .....	6



## ATTENTION

ASSUREZ-VOUS DE LIRE CE MANUEL D'INSTRUCTIONS  
AVANT DE METTRE SOUS TENSION OU DE BRANCHER  
CES ENCEINTES.

## I. CONTENU

### L'EMBALLAGE CONTIENT LES ÉLÉMENTS SUIVANTS :

1. 2 enceintes
2. Bouchon mousse pour évent
3. Manuel d'utilisation

## II. INSTALLATION STÉRÉO

Les enceintes Elipson Heritage XLS7 ont été étudiées pour restituer le plus fidèlement possible tous types de musique, à condition de respecter quelques règles afin d'optimiser leurs performances et obtenir une scène sonore réaliste. Idéalement, les enceintes doivent être placées de façon symétriques face à la position d'écoute, de manière à former un triangle équilatéral.

Les deux enceintes doivent être placées en hauteur sur un meuble ou mieux sur un piétement dédié, à la même distance du mur arrière et des surfaces latérales adjacentes.

Ainsi nous vous conseillons d'utiliser des pieds adaptés afin que le tweeter de l'enceinte soit à hauteur d'oreille.

Pour optimiser le couplage enceinte/pièce d'écoute, nous vous préconisons les essais suivants :

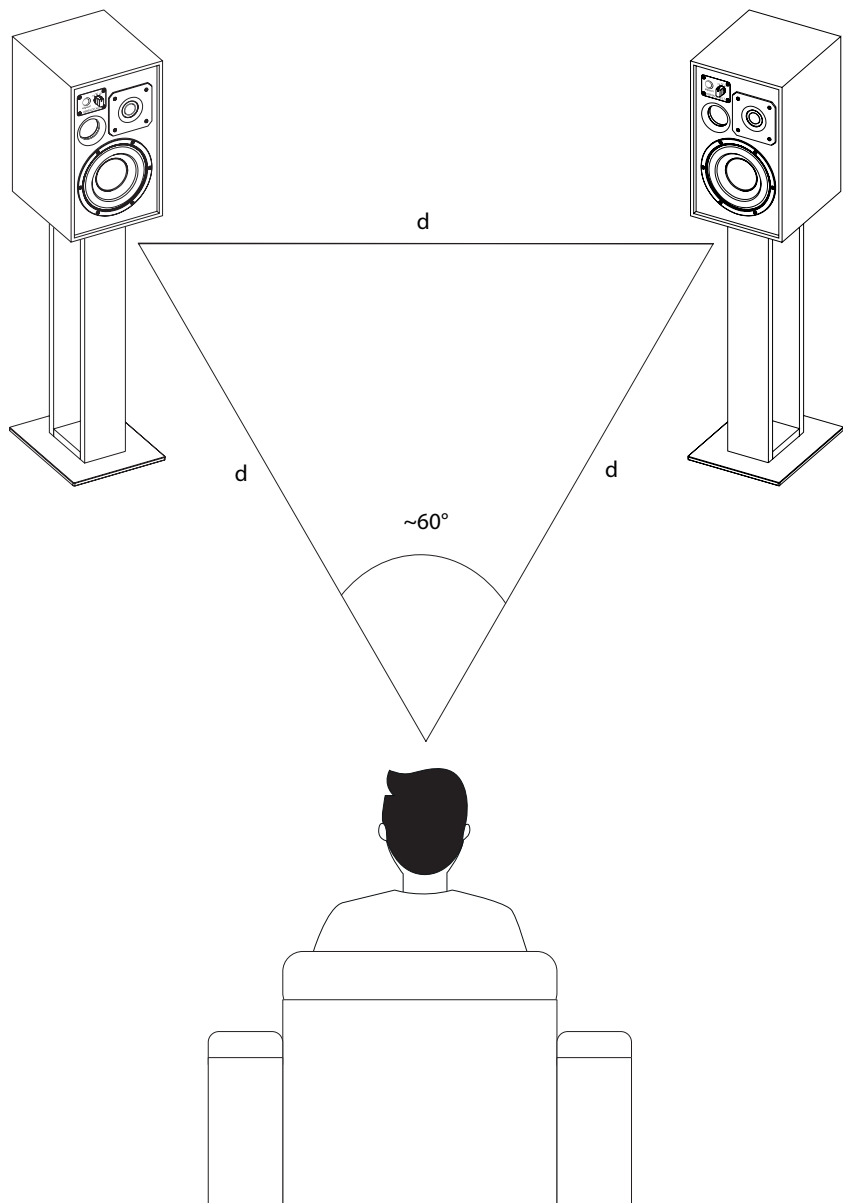
Avant tout, évitez de positionner les enceintes dans les angles de votre pièce. Il en résultera une augmentation artificielle du niveau de grave, masquant la rapidité et le suivi mélodique (articulation) de ce registre. Sinon utilisez le bouchon en mousse prévu à cet effet.

Lorsque vous insérez le bouchon en mousse dans l'évent, veillez à ne pas l'insérer trop profondément et éviter qu'il ne tombe à l'intérieur de l'enceinte.

Dans un premier temps, ajustez l'écartement des deux enceintes, afin de trouver l'équilibre réaliste entre une scène sonore large (enceintes éloignées) et scène sonore respectant la ponctualité des voix (enceintes proches).

Dans un second temps, éloignez les enceintes du mur arrière par pas de 10 cm afin de trouver l'équilibre entre profondeur de l'image sonore (loin du mur) et reproduction de l'extrême grave (proche du mur).

Enfin, ajustez l'orientation des enceintes en les pivotant progressivement vers le centre de la zone d'écoute. Si vous laissez les enceintes parallèles, vous pouvez être amené à les rapprocher mutuellement, si vous les orientez à plus de 30°, vous pouvez augmenter leur écartement.



### III. CONNEXIONS

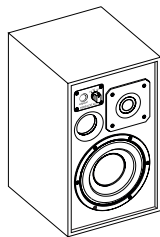
Le respect de la polarité des enceintes est impératif. Assurez-vous de bien connecter le pôle « + » (Rouge) de l'enceinte au pôle « + » de l'amplificateur. Puis assurez-vous de bien connecter le pôle « - » (Noir) de l'enceinte au pôle « - » de l'amplificateur. Une erreur de branchement provoquerait une image stéréo brouillée et une forte diminution du registre grave. Choisissez des câbles de qualité et de section appropriée à la longueur pour le branchement.

### IV. RODAGE

Sorties de leur emballage, les enceintes Elipson Heritage XLS7 ne sont pas encore capables de reproduire avec la même efficacité l'ensemble des fréquences qu'elles sont censées diffuser. Les haut-parleurs utilisés sont des éléments mécaniques complexes qui nécessitent une période d'adaptation pour fonctionner au mieux de leurs possibilités et s'adapter aux conditions de température et d'humidité de votre environnement.

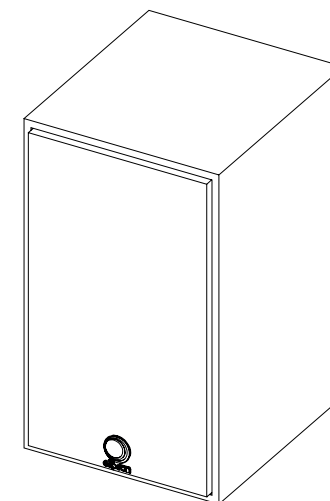
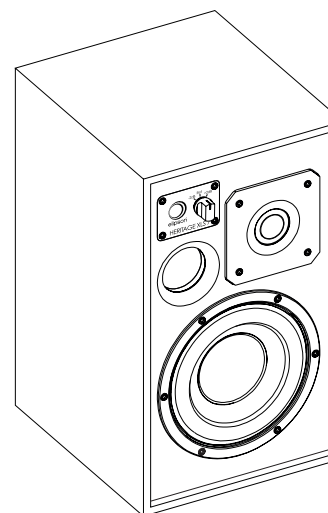
Cette période de rodage peut se prolonger sur plusieurs semaines, mais vous pouvez l'accélérer en faisant fonctionner vos enceintes entre 100 et 150 heures consécutives, à niveau modéré avec un CD de rodage spécifique ou en diffusant une station de radio.

## V. CARACTÉRISTIQUES



**HERITAGE  
XLS7**

<b>Type</b>	Enceinte bibilothèque 2 voies Bass - reflex
<b>Event</b>	Evasé - face avant - Freq.d'accord : 52 Hz
<b>Puissance</b>	90 W RMS
<b>Haut-parleurs</b>	Grave - Médium : 165 mm pulpe de cellulose Tweeter : dôme soie 22 mm
<b>Filtre répartiteur - Fc</b>	2400 Hz - 12dB - 12dB
<b>Réponse en fréquence (±3dB)</b>	49 - 25 000 Hz
<b>Contrôle fin de niveaux médium &amp; aigu en façade</b>	- 2 dB / 0 dB (Ref) / + 2 dB Tweeter / Aigu
<b>Puissance recommandée</b>	30 - 120 W
<b>Sensibilité</b>	88 dB/ 1W /1m
<b>Impédance</b>	6 Ohms (min 5.3 Ohms @6180 Hz)
<b>Dimensions</b>	H380 x L225 x P260 mm
<b>Poids net</b>	9,7 kg (pièce)



## AVERTISSEMENT

### Déballage

L'emballage (cartons et mousses) a été conçu pour protéger efficacement vos enceintes et votre électronique Elipson lors des transports et expéditions. Nous vous invitons à les conserver pour un usage ultérieur.

### Protégez l'environnement



Si vous souhaitez vous débarrasser de l'emballage, notez que celui-ci est recyclable. Nous vous invitons à prendre les dispositions pour le meilleur respect de l'environnement suivant les possibilités qui vous sont offertes (tri sélectif par exemple). À la fin de sa vie, cet appareil ne doit pas être jeté dans une poubelle classique. Il doit être retourné dans un centre de recyclage pour équipements électroniques. Ce symbole sur le produit indique qu'il est conçu pour être recyclé suivant un procédé particulier. Vous ferez ainsi une contribution très significative pour la préservation de l'environnement. Cet appareil respecte la directive européenne RoHS. Cela signifie qu'il ne dégage pas de substances polluantes lors du recyclage (Plomb, Mercure, Cadmium, Chrome hexavalent, Polybromobiphényles, Polybromodiphényléthers).

### Précautions d'usage



Ce produit est construit suivant des normes rigoureuses et en respectant les standards de sécurité. Vous devez cependant l'utiliser dans des conditions normales comme décrit ci-dessous. Dans le cas où votre appareil est amplifié et nécessite une alimentation, vérifiez la tension d'alimentation électrique avant de le raccorder à l'alimentation secteur. Cette électronique a été conçue pour pouvoir fonctionner dans divers pays. Nous vous conseillons de brancher complètement votre produit avant de le raccorder au secteur. Manipulez le cordon d'alimentation avec précaution. Quand vous débranchez le cordon d'alimentation d'une prise secteur, faites-le en tirant sur la fiche et non sur le câble. Si vous envisagez de ne pas utiliser cet appareil pendant une période prolongée, débranchez-le du secteur. N'ouvrez pas le boîtier. Cet appareil ne contient aucune pièce changeable par l'utilisateur. L'accès à l'intérieur peut provoquer des chocs électriques. Toute modification du produit aura pour conséquence d'invalider la garantie. Si un objet ou un liquide tombe dans le boîtier, prenez contact avec votre revendeur pour qu'un technicien le retire de l'appareil en toute sécurité.

## GARANTIE

Les enceintes Elipson sont conçues et fabriquées suivant les meilleurs standards de qualité. Si votre enceinte Elipson présente un défaut, Elipson ou un revendeur agréé pourra prendre en charge la réparation dans les limites de cette garantie. La garantie est de 2 ans à partir de la date d'achat chez un revendeur agréé.

### Définition de la garantie

La garantie est limitée à la réparation de l'équipement Elipson. En aucun cas, le transport, les coûts associés ainsi que l'installation ne sont couverts par la garantie.

La garantie n'est applicable qu'au premier propriétaire et n'est pas transférable.

La garantie ne s'applique pas dans les cas suivants :

- Le dommage est causé par une installation ou un branchement incorrect.
- Le dommage est causé par un usage incorrect, autre que celui décrit dans ce manuel, par négligence, ou modification du produit par une personne non autorisée par Elipson.
- Les dommages causés par des accidents, la foudre, l'eau, le feu, une chaleur excessive ou toutes autres causes ne pouvant être contrôlées par Elipson.
- Dans le cas d'une réparation par du personnel non autorisé.

Cette garantie complète les garanties légales en vigueur dans le pays du revendeur agréé.

### Comment faire réparer un produit sous garantie

Prenez simplement contact avec votre revendeur agréé. Pour garantir un transport dans de bonnes conditions, utilisez toujours l'emballage d'origine. Si vous utilisez un produit dans un autre pays que celui où vous l'avez acheté, prenez contact avec l'importateur de votre pays de résidence qui vous orientera vers un centre technique agréé.

La liste des distributeurs agréés est disponible sur le site : <http://www.elipson.com>

Pour valider votre garantie, vous devez produire comme preuve d'achat l'original de votre facture contenant la date de votre achat et le cachet de votre revendeur.

## CONTACT ET RETOUR D'INFORMATION

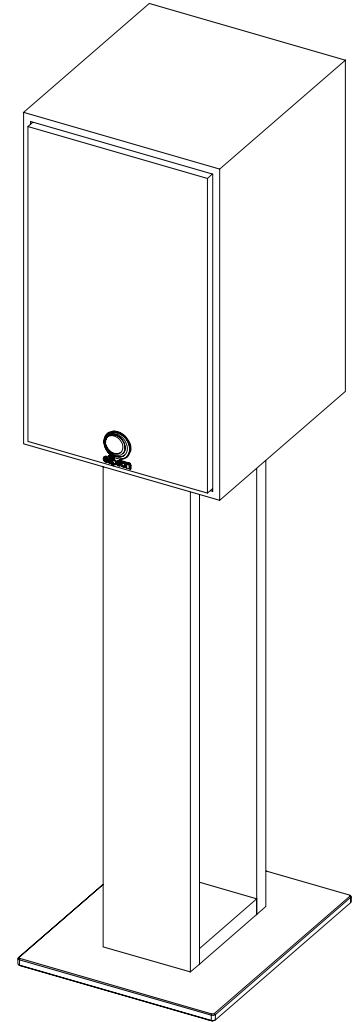
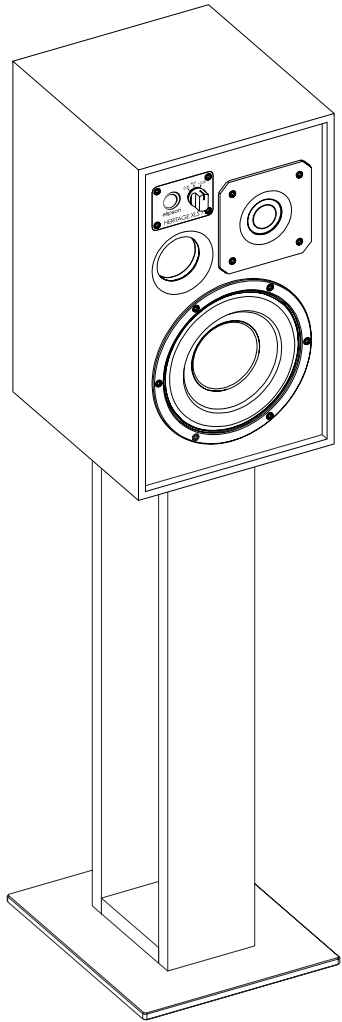
Nous aimerions beaucoup avoir de vos nouvelles ! Notre équipe lira attentivement vos commentaires.

Écrivez-nous à [contact@elipson.com](mailto:contact@elipson.com) ou contactez-nous directement sur Facebook et Instagram. Pour plus d'informations, consultez : [www.elipson.com](http://www.elipson.com)

LA POLITIQUE D'ELIPSON EST D'INCORPORER CONTINUUELLEMENT DES AMÉLIORATIONS DANS SES PRODUITS. TOUTES LES SPÉCIFICATIONS SONT SUSCEPTIBLES D'ÊTRE MODIFIÉES SANS PRÉAVIS.

SI VOUS AVEZ DES QUESTIONS, VEUILLEZ VISITER NOTRE SITE WEB : [WWW.ELIPSON.COM](http://WWW.ELIPSON.COM)

NOUS CONTACTER : [CONTACT@ELIPSON.COM](mailto:CONTACT@ELIPSON.COM) OU SUR FACEBOOK ET INSTAGRAM



Dear Customer,  
 Thank you for choosing an Elipson audio product.  
 Please read carefully the following information before using your new loudspeakers.  
 It contains tips to get the most of it and instructions for safety use.  
 We strongly recommend that you keep the packaging and this user manual for further use.

## SUMMARY

I. Content .....	13
II. Stereo setup .....	13
III. Connections .....	15
IV. Burn-in period .....	15
V. Specifications .....	16



## WARNING

MAKE SURE TO READ THIS INSTRUCTION MANUAL  
 BEFORE TURNING THE POWER ON OR HOOKING UP  
 THIS LOUDSPEAKER.

## I. CONTENT

### THE PACKAGING CONTAINS THE FOLLOWING ITEMS :

1. 2 loudspeakers
2. Port plug (Foam damp)
3. User Manual

## II. STEREO SETUP

The Heritage XLS7 loudspeakers have been designed to reproduce all types of music as accurately as possible, provided that a few rules should be followed to optimize performance and achieve a realistic sound image. Ideally, the loudspeakers should be placed symmetrically in front of the listening position to form an equilateral triangle.

The loudspeakers should be placed on a piece of furniture, or even better on an optional dedicated stand, at the same distance from the rear wall and from the adjacent side surfaces. Therefore, we recommend that you use suitable stands to place the tweeter at ear level.

In order to optimize the setup of the loudspeakers in your listening room, we recommend the following tests :

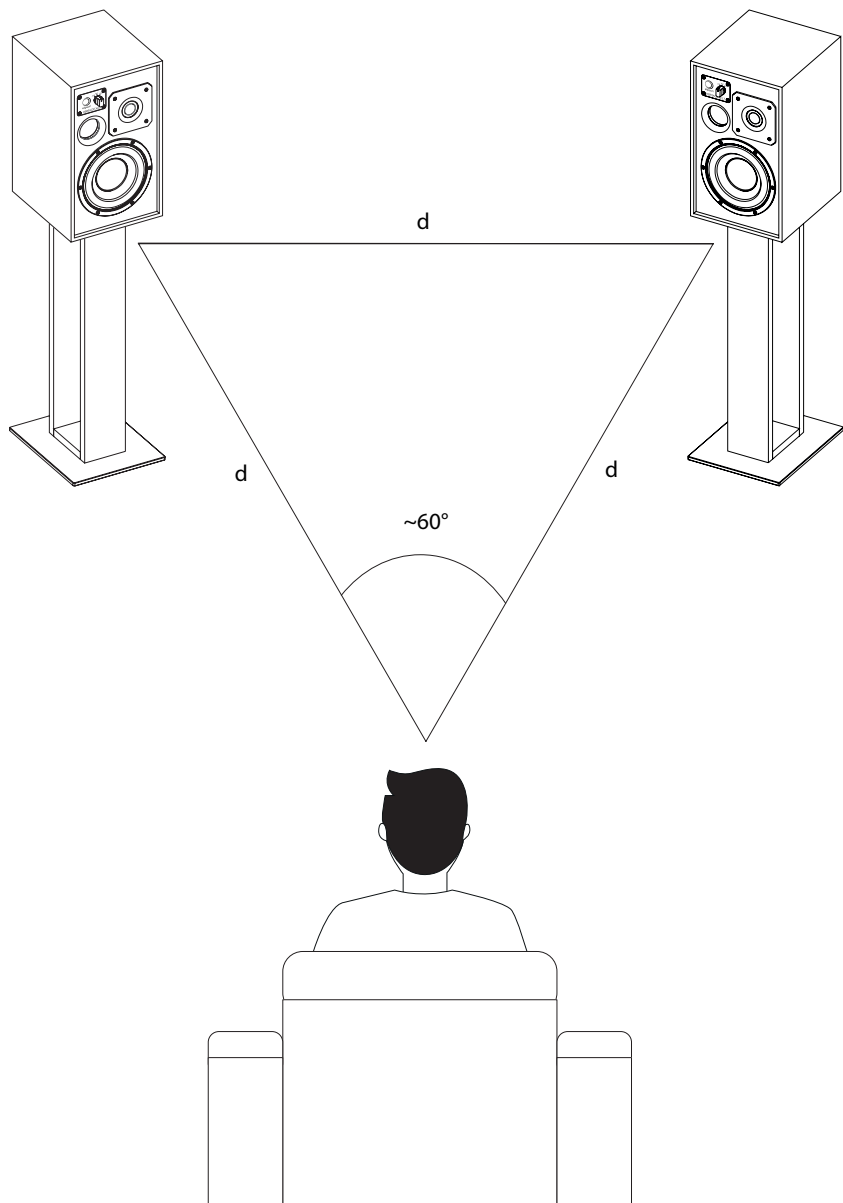
Above all, you should avoid positioning the loudspeakers in the corners of your room. The result will be an artificial increase in the level of bass, masking the speed and details of this range. Otherwise feel free to use the port plug

When inserting the port plug into the loudspeaker, do not push it too far. Otherwise the port plug may fall into the loudspeaker.

First, adjust the spacing of the two loudspeakers in order to find the realistic balance between a wide sound image (wide apart loudspeakers) and a sound image respecting the punctuality of the voices (close loudspeakers).

Secondly, move the loudspeakers away from the rear wall by steps of 10 cm to find the balance between the depth of the sound image (far from the back wall) and the level of the extreme low frequencies (close to the back wall).

Finally, adjust the loudspeakers orientation by turning them gradually toward the center of the listening area. If you leave the loudspeakers parallel, you may want to bring them closer together, if you orient them more than 30°, you may increase their spacing.



### III. CONNECTIONS

It is essential to connect the loudspeakers using the correct polarity. Make sure to connect the "+" terminal of the loudspeaker (Red) to the "+" output terminal of the amplifier. Then, make sure to connect the "-" terminal of the loudspeaker (Black) to the "-" output terminal of the amplifier. A wrong connection would cause a cribled stereo image and loss of bass. Use high quality loudspeaker cable to perform.

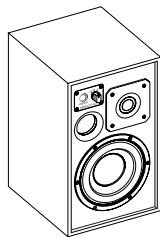
### IV. BURN-IN PERIOD

When you take them out of the packaging, the Elipson loudspeakers are not yet able to reproduce with the same efficiency all the sound frequencies they are supposed to play. The loudspeakers are complex mechanical assemblies which need a period of adaptation ("burn-in") to operate at their best and become acclimatized to the temperature and humidity conditions of your environment.

This burn-in period may last for some weeks, but you can quicken it by operating the loudspeakers between 100 and 150 hours consecutively, on a moderate volume with a specific burning-in CD, or by broadcasting a radio station.

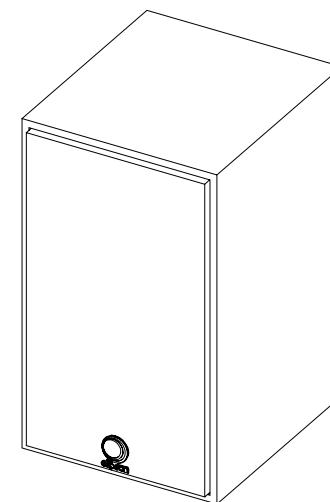
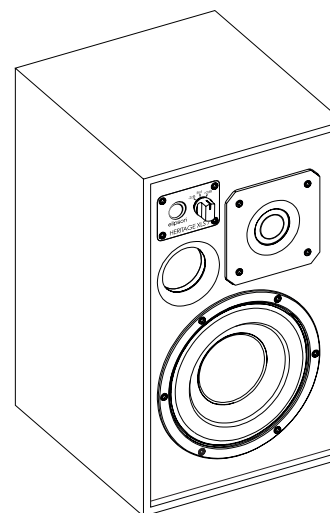


## V. SPECIFICATIONS



**HERITAGE  
XLS7**

<b>Type</b>	Bookshelf loudspeaker 2 way Bass - reflex
<b>Port</b>	Flared - front ported - Tuned Freq. : 52 Hz
<b>Power</b>	90 W RMS
<b>Drive units</b>	Mid - Woofer : 6,5" cellulose pulp Tweeter : 0.87" silk dome
<b>Crossover - Fc</b>	2400 Hz - 12dB - 12dB
<b>Frequency response (±3dB)</b>	49 - 25 000 Hz
<b>Tweeter &amp; midrange level control - front plate</b>	- 2 dB / 0 dB (Ref) / + 2 dB Tweeter / Aigu
<b>Recommended power amplifier</b>	30 - 120 W
<b>Sensitivity</b>	88 dB/ 1W /1m
<b>Impedance</b>	6 Ohms (min 5.3 Ohms @6180 Hz)
<b>Dimensions</b>	H380 x W225 x D260 mm
<b>Net weight</b>	9,7 kg (unit)



**WARNING****Packaging**

The packaging (box and packing) was designed for effective protection of your Elipson loudspeakers and electronics during transportation and shipping. Please save them for later use.

**Protect the environment**

If you wish to dispose of the packaging, please do so in the most environmentally responsible manner possible according to available measures (for example, sorted recycling). At the end of its life, this device should not be disposed of the same way as household refuse. It should be returned to a center for the recycling of electronic equipment. This symbol on the product indicates that it has been designed so that it can be recycled according to specific procedures. You will therefore be making a significant contribution to the protection of the environment. This device respects the RoHS European directive. This means that it does not emit polluting substances when it is recycled (such as lead, mercury, cadmium, hexavalent chromium, polybromobiphenyles, polybromodiphenylethers).

**Precautions for proper use**

**CAUTION**  
RISK OF ELECTRIC SHOCK  
DO NOT OPEN

This product was designed according to rigorous norms and complies with safety standards. It should only be used under normal conditions as described below. If the device is amplified and need some power supply, verify the electrical voltage before connecting it to a power source.

This electronic device was designed to work in numerous countries. We advise you to hook it up completely before connecting it to the AC power source. Take care when unplugging the power cord. When you unplug the power cord from the power source, do so by pulling on the head of the plug rather than on the cable. If you do not expect to use this device for a prolonged period of time, you are advised to unplug it from the power source. Do not open the case. This device contains no parts that can be exchanged by the user. Accessing the inside of this device's case can lead to electric shock. Any modification to the product will nullify the guarantee. If a foreign object or liquid falls into the case, contact your retailer to arrange for a technician to remove it from the device safely.

**WARRANTY**

Elipson speakers has been designed and manufactured to the highest quality standards. If something goes wrong with your product, Elipson or its authorized distributor / dealer will handle the service and repair under these limited warranty terms. This limited warranty is valid for a 2-year period from original purchase date from an authorized Elipson dealer.

**Terms of limited warranty**

The warranty is limited to equipment repair. Neither transportation, nor any other costs, nor any risk for removal, transportation and installation of products is covered by this warranty. The warranty is only valid for the original purchaser and is not transferable. The warranty will not apply in cases other than defects in materials and / or workmanship at the date of purchase and will not be applicable in the following cases :

- Damages caused by wrong or incorrect installation or connection.
- Damages caused by incorrect use, other use than the one described in the owner's manual, negligence, unauthorized modification or use of parts or of accessories that are not authorized by Elipson.
- Damages caused by unauthorized, unsuitable or faulty ancillary equipment.
- Damages caused by accidents, lightning, water, fire, heat or any other disturbance that

would not be under Elipson control or responsibility.

- For products, which serial number has been altered, deleted, removed or made illegible.
- In case of repair and service executed by an unauthorized service person.

This warranty complements any national/federal/regional law obligations of local distributors/dealers and does not affect your statutory rights as a customer.

**To claim repair under warranty**

To claim repair or service under warranty you simply have to contact your local Elipson dealer, from whom your equipment has been purchased. To ensure that you will be able to ship your damaged product in correct manner, always retain the original packaging of your Elipson equipment. If you cannot contact your original dealer, or if you are using your Elipson product outside the purchase country, you should contact Elipson national distributor in the residence country, who will advise where the equipment can be serviced.

You can also visit our web site to check our contact information : [www.elipson.com](http://www.elipson.com)

To validate your warranty, you need to produce, as a proof of purchase, your original purchase invoice specifying the date of purchase and stamped by your dealer.

**CONTACT & FEEDBACK**

We would love to hear from you! Our professionals will read your feedback carefully. Write to us at [contact@elipson.com](mailto:contact@elipson.com) or contact us directly on Facebook and Instagram.

For more information, visit : [www.elipson.com](http://www.elipson.com)

ELIPSON'S POLICY IS TO CONTINUOUSLY INCORPORATE IMPROVEMENTS  
INTO OUR PRODUCTS.  
ALL SPECIFICATIONS ARE SUBJECT TO CHANGE WITHOUT NOTICE.

IF YOU HAVE ANY QUESTIONS, PLEASE VISIT OUR WEBSITE :  
**WWW.ELIPSON.COM**

CONTACT US :  
**CONTACT@ELIPSON.COM** OR ON FACEBOOK AND INSTAGRAM

elipson® | Heritage XLS7

ENCEINTE BIBLIOTHÈQUE  
BOOKSHELF LOUDSPEAKER



[www.elipson.com](http://www.elipson.com)

28/06/2023