

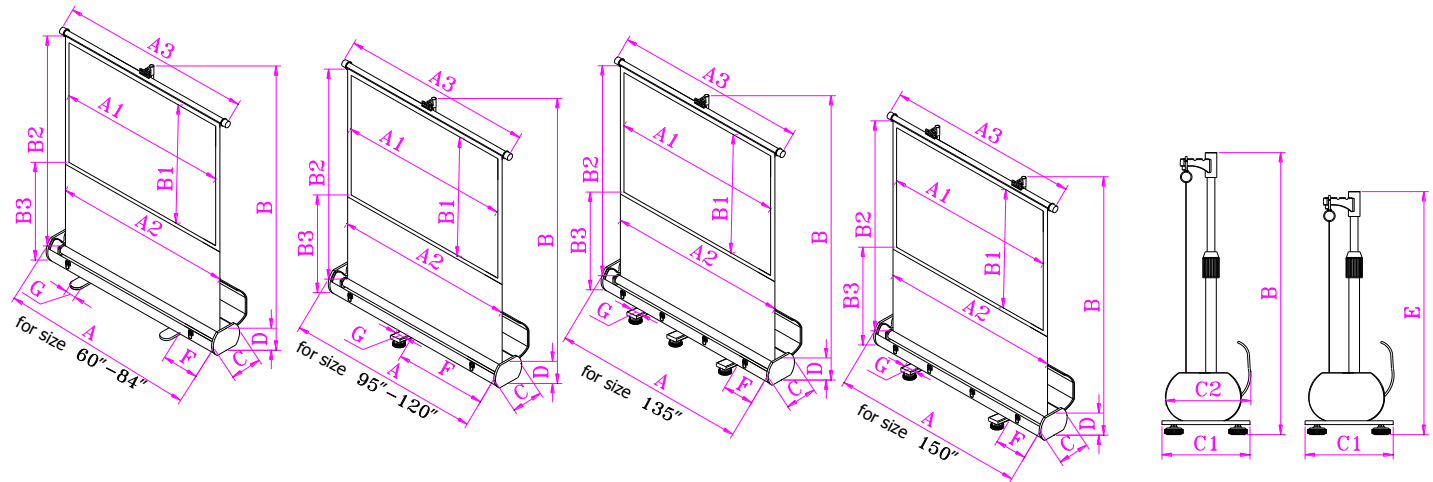
ezCinema Dimensions Table

Unit: mm																
Model Number	Nominal Diagonal	Case L (A)	View W (A1)	Screen W (A2)	A3	Overall H (B)	View H (B1)	Screen H (B2)	B3	End Cap W (C)	C1	C2	End Cap H (D)	Minimum Height (E)	F	G
F60NWW	60"(4:3)	1410	1219	1295	1380	1944	914	1849	915	118	400	180	95	1290	198	80
F72NWW	72"(4:3)	1661	1463	1539	1631	2127	1097	2032	915	118	400	180	95	1290	324	80
F84NWW	84"(4:3)	1891	1707	1783	1861	2310	1280	2215	915	118	400	180	95	1590	246	80
F100NWW	100"(4:3)	2224	2032	2108	2194	2594	1524	2459	915	118	500	180	95	1620	1087	50
F120NWW	120"(4:3)	2629	2438	2514	2599	3077	1829	2937	1093	126	500	190	100	1980	1290	50
F135NWW	135"(4:3)	2925	2743	2819	2895	3305	2057	3165	1093	126	500	190	100	1980	408	50
F150NWW	150"(4:3)	3235	3048	3124	3205	3407	2286	3267	966	126	500	190	100	1980	720	50
F80NWH	80"(16:9)	1958	1771	1847	1928	2026	996	1931	915	118	400	180	95	1290	285	80
F84NWH	84"(16:9)	2041	1860	1936	2011	2076	1046	1981	915	118	400	180	95	1290	230	80
F100NWH	100"(16:9)	2401	2214	2290	2371	2315	1245	2180	915	118	500	180	95	1620	1176	50
F120NWH	120"(16:9)	2845	2657	2733	2815	2742	1494	2602	1093	126	500	190	100	1980	1398	50
F135NWH	135"(16:9)	3177	2989	3065	3147	2929	1681	2789	1093	126	500	190	100	1980	464	50
F150NWH	150"(16:9)	3510	3321	3397	3480	3115	1867	2975	1093	126	500	190	100	1980	722	50
F56NWX	56"(16:10)	1410	1219	1295	1380	1792	762	1697	915	118	400	180	95	1290	198	80
F68NWX	68"(16:10)	1661	1463	1539	1631	1944	914	1849	915	118	400	180	95	1290	324	80
F80NWX	80"(16:10)	1891	1707	1783	1861	2097	1067	2002	915	118	400	180	95	1290	246	50
F95NWX	95"(16:10)	2224	2032	2108	2194	2340	1270	2205	915	118	500	180	95	1620	1087	50

Unit: inch																
Model Number	Nominal Diagonal	Case L (A)	View W (A1)	Screen W (A2)	A3	Overall H (B)	View H (B1)	Screen H (B2)	B3	End Cap W (C)	C1	C2	End Cap H (D)	Minimum Height (E)	F	G
F60NWW	60"(4:3)	55.5	48.0	51.0	54.3	76.6	36.0	73.0	36	4.6	15.7	7.1	3.7	50.8	7.8	3.1
F72NWW	72"(4:3)	65.4	57.6	60.6	64.2	83.8	43.2	71.2	36	4.6	15.7	7.1	3.7	50.8	12.7	3.1
F84NWW	84"(4:3)	74.4	67.2	70.2	73.3	91.0	50.4	77.4	36	4.6	15.7	7.1	3.7	62.6	9.7	3.1
F100NWW	100"(4:3)	87.6	80.0	83.0	86.4	102.1	60.0	80.0	36	4.6	19.7	7.1	3.7	63.8	42.8	2.0
F120NWW	120"(4:3)	103.5	96.0	99.0	102.3	121.1	72.0	95.0	43	5.0	19.7	7.5	3.9	78.0	50.8	2.0
F135NWW	135"(4:3)	115.2	108.0	111.0	114.0	130.1	81.0	104.0	43	5.0	19.7	7.5	3.9	78.0	16.0	2.0
F150NWW	150"(4:3)	127.4	120.0	123.0	126.2	134.1	90.0	113.0	38	5.0	19.7	7.5	3.9	78.0	28.3	2.0
F80NWH	80"(16:9)	77.1	69.7	72.7	75.9	79.8	39.2	74.2	36	4.6	15.7	7.1	3.7	50.8	11.2	3.1
F84NWH	84"(16:9)	80.4	73.2	76.2	79.2	81.8	41.2	76.2	36	4.6	15.7	7.1	3.7	50.8	9.1	3.1
F100NWH	100"(16:9)	94.5	87.2	90.2	93.3	91.1	49.0	77.0	36	4.6	19.7	7.1	3.7	63.8	46.3	2.0
F120NWH	120"(16:9)	112.0	104.6	107.6	110.8	107.9	58.8	81.8	43	5.0	19.7	7.5	3.9	78.0	55.0	2.0
F135NWH	135"(16:9)	125.1	117.7	120.7	123.9	115.3	66.2	89.2	43	5.0	19.7	7.5	3.9	78.0	18.2	2.0
F150NWH	150"(16:9)	138.2	130.7	133.7	137.0	122.6	73.5	96.5	43	5.0	19.7	7.5	3.9	78.0	28.4	2.0
F56NWX	56"(16:10)	55.5	48.0	51.0	54.3	70.6	73.5	96.5	36	4.6	15.7	7.1	3.7	50.8	7.8	3.1
F68NWX	68"(16:10)	65.4	57.6	60.6	64.2	76.5	73.5	96.5	36	4.6	15.7	7.1	3.7	50.8	12.7	3.1
F80NWX	80"(16:10)	74.4	67.2	70.2	73.3	82.6	73.5	96.5	36	4.6	15.7	7.1	3.7	50.8	9.7	2.0
F95NWX	95"(16:10)	87.6	80.0	83.0	86.4	92.1	73.5	96.5	36	4.6	19.7	7.1	3.7	63.8	42.8	2.0

Note: Data Error ±1"

The listed measurements are for general reference only. Please contact Elite Screens to verify product design and dimensions before attempting to integrate its products with any structural or furniture modification. Although a manufacturer may offer product advice, it may be taken or disregarded at the integrator's discretion. Elite Screens will not be held responsible or be otherwise liable for faulty installations.





ezCinema Series

Kofferleinwand

Gebrauchsanweisung

Sicherheitshinweise:

Stellen Sie sicher, dass die Leinwand nicht vor offenem Feuer oder anderen Hitzequellen aufgestellt wird! (Fig. 1)

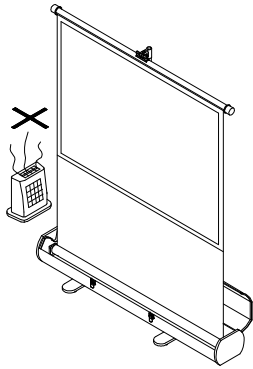


Fig.1

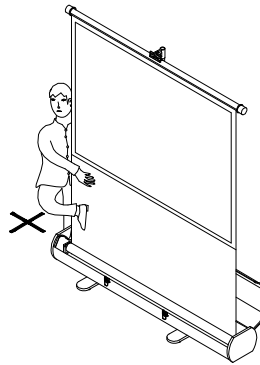
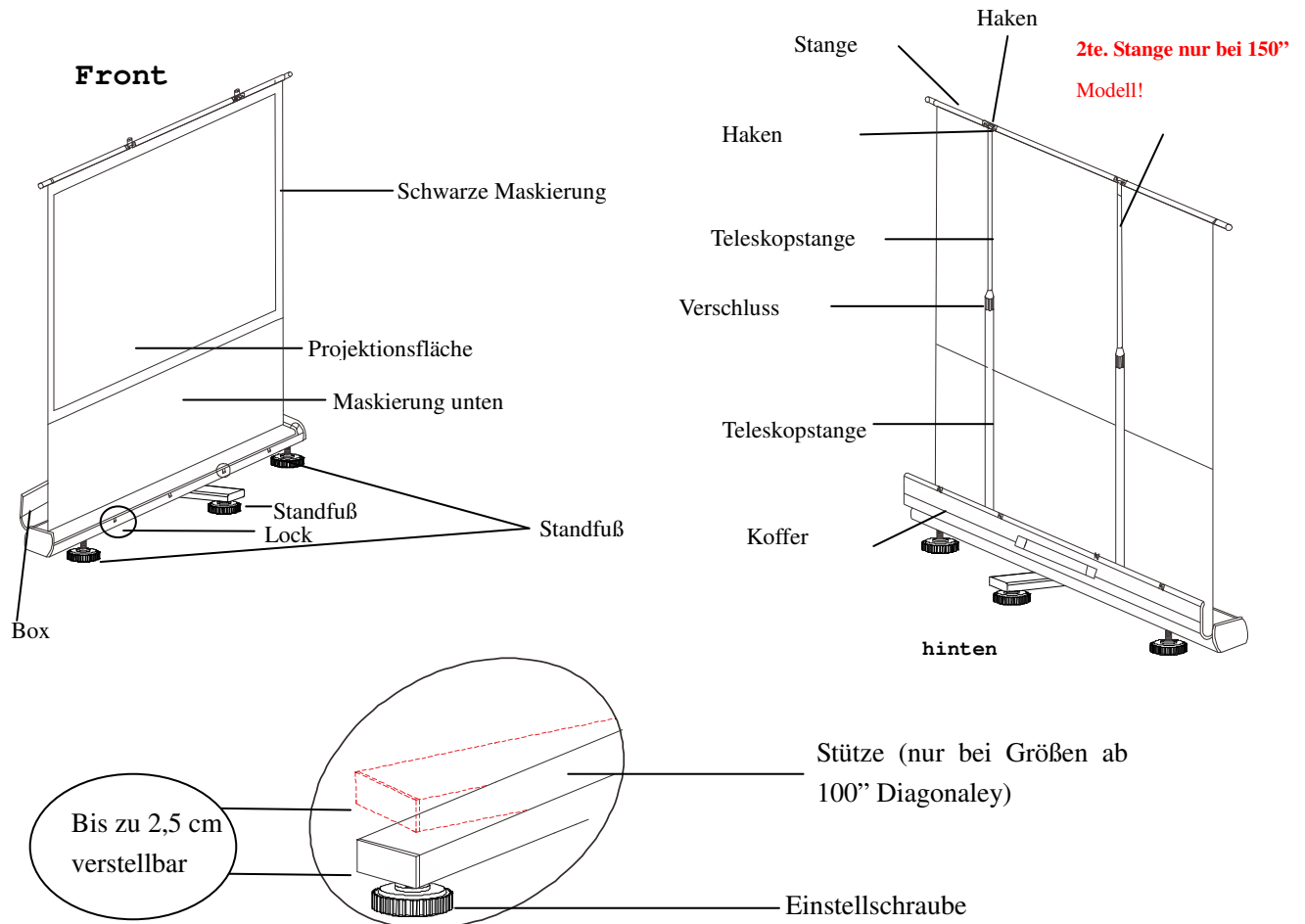


Fig.2

Außer Reichweite von Kindern aufstellen. (Fig.2)

Teileliste:

Für Modelle 100", 120", 135" and 150" Diagonale



Achtung:

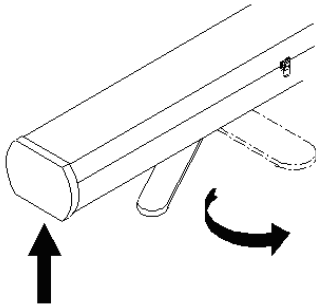
- Wenn 2 Teleskopstangen vorhanden sind bitte gleichzeitig ausziehen.
- Leinwand ist nicht für windige Umgebung geeignet
- Nicht auf unebenen Grund aufstellen

Aufbau der Leinwand

Stützfuß ausfahren:

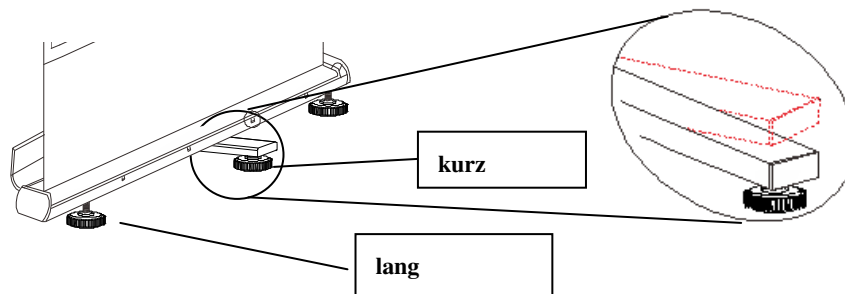
Größen unter 100“ Diagonale

Einfach den Fuß in einen rechten Winkel bringen.



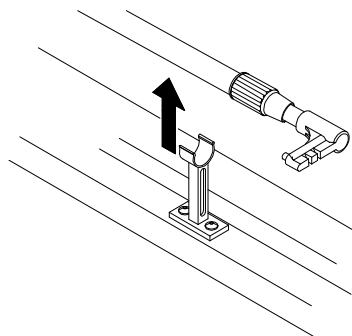
Größen von 100” – 150” Diagonale

Alle Modelle ab 100“ haben zusätzlich Einstellrädchen.



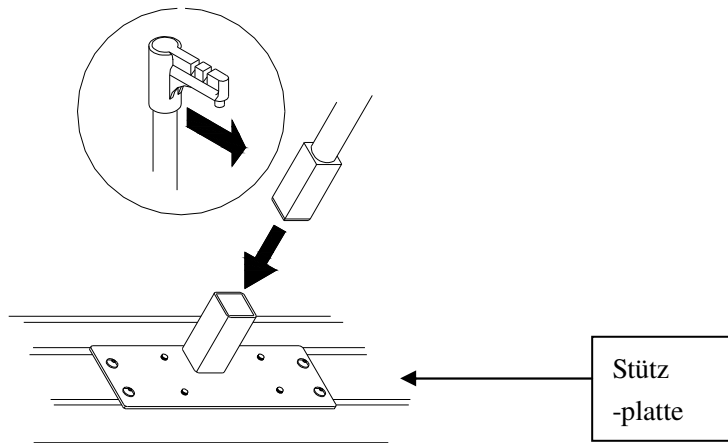
Öffnen Sie den Koffer:

Öffnen Sie die Schnallen an beiden Enden des Koffers und entnehmen Sie die Teleskopstange.



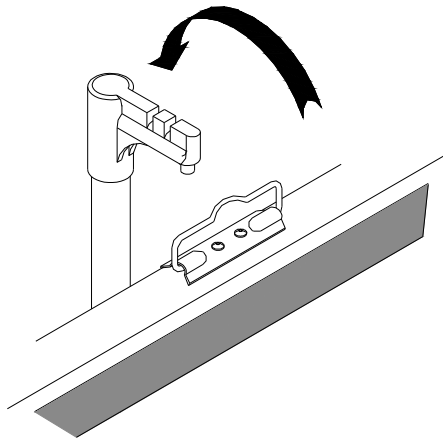
Installation Teleskopstange:

Der Haken zum Einhängen der Leinwand muss nach vorne Zeigen..



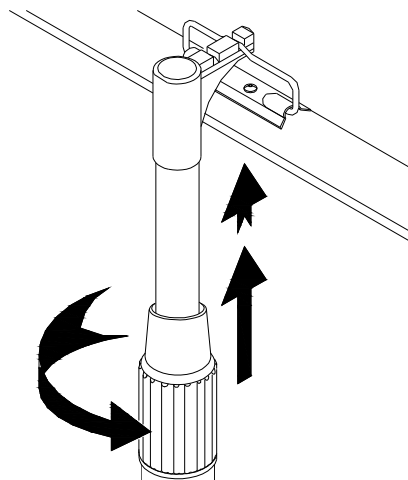
Die Leinwand hochziehen

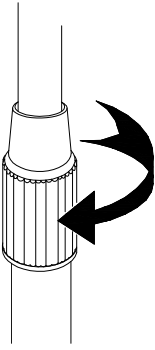
Und dann in den Haken einhängen.



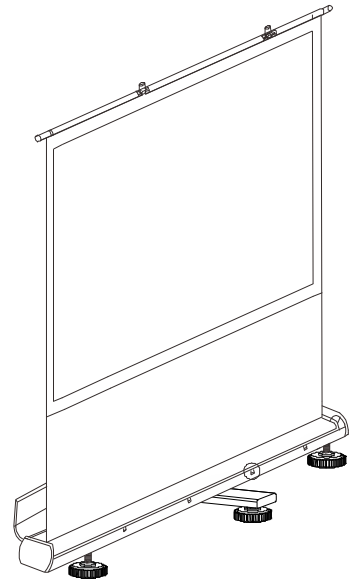
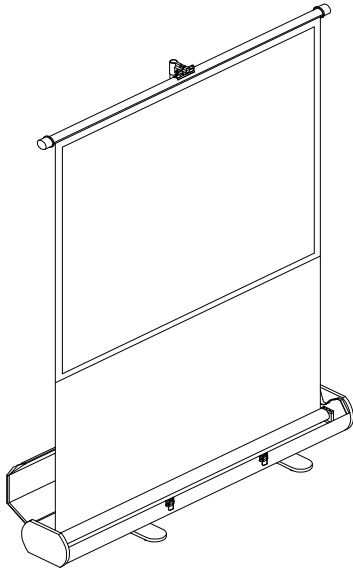
Höhe einstellen:

Den Verschluss lösen und die Teleskopstange bis zur gewünschten Position ausfahren.





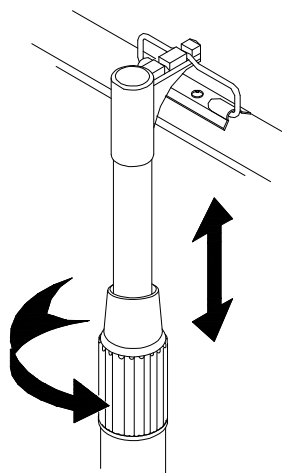
Verschluss wieder schließen!



Abbau der Leinwand

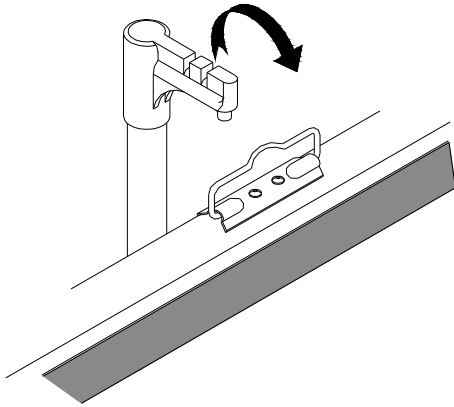
1. Einfahren der Leinwand:

Lösen Sie den Verschluss an der Teleskopstange und fahren diese komplett ein.



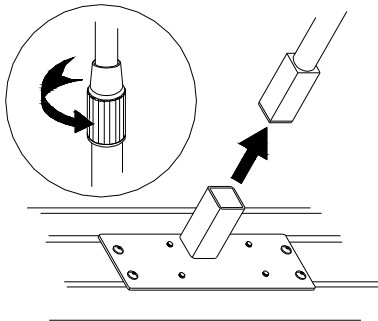
2. Leinwand lösen:

Lösen Sie die Leinwand vom Haken der Teleskopstange und lassen Sie die Leinwand vorsichtig in den Koffer gleiten.



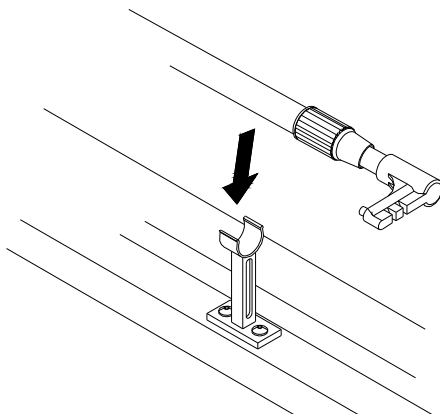
3. Abnehmen der Teleskopstange:

Die Stange kann einfach wieder aus der Halterung herausgezogen werden.



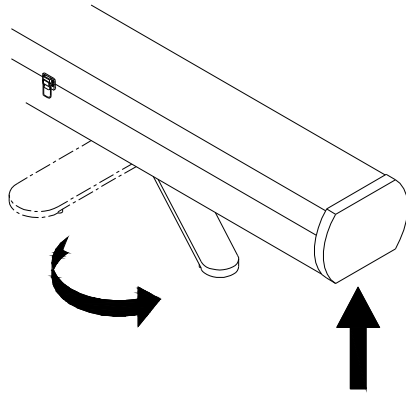
4. Verpacken Der Teleskopstange:

Die Stange mittig verpacken.

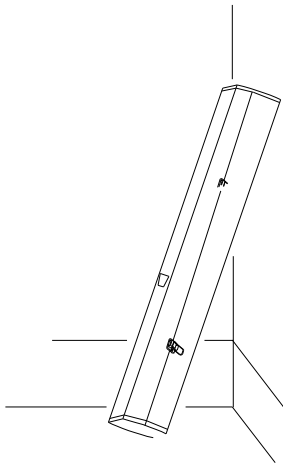


5. FüÙe:

Die StandfüÙe einfach wieder einklappen.



6. Fertig:



Weitere Informationen auf: www.elitescreens.com



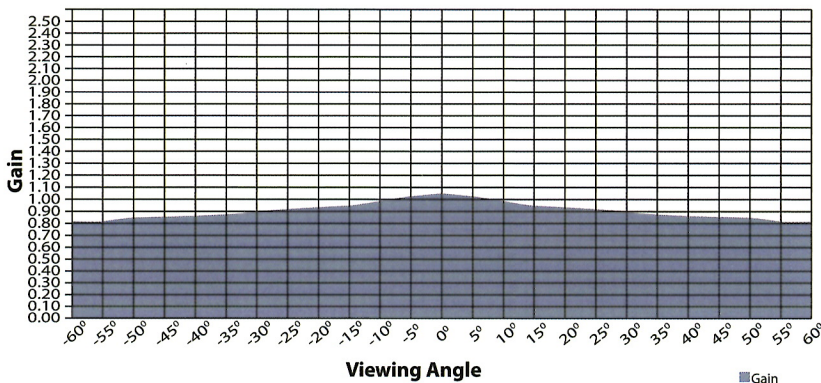
(Shown here on VMAX Dual® Series)

MaxWhite® Screen Material is the most versatile screen surface for front projection presentations. This material provides the widest possible viewer angles with perfect diffusion uniformity while giving precise definition, image color reproduction and black & white contrast. Screen Surface has black-backing to avoid light penetration and can be cleaned safely with mild soap and water. Woven screen material is a, multi-layer, cross- array coated with a matte white reflective compound.



On axis 0° Gain: 1.1
Viewing Cone: 180°

Elite Screens Series:
Manual, Tripod, Spectrum, ezCinema,
ezCinema Plus, PicoScreen™, VMAX & VMAX Dual®



- Multi-Layer Weave and Textured Surface Coating
- Gain: 1.1
- View Angle: 180° (90° ±LR)
- Mildew Resistant
- Black Backing
- Not compatible with Ultra/Short-throw Projectors
- Screen Surface can be easily cleaned
- Active 3D, 4K Ultra HD, and HDR ready
- GREENGUARD® and GREENGUARD® Gold Certified | UL 2818

