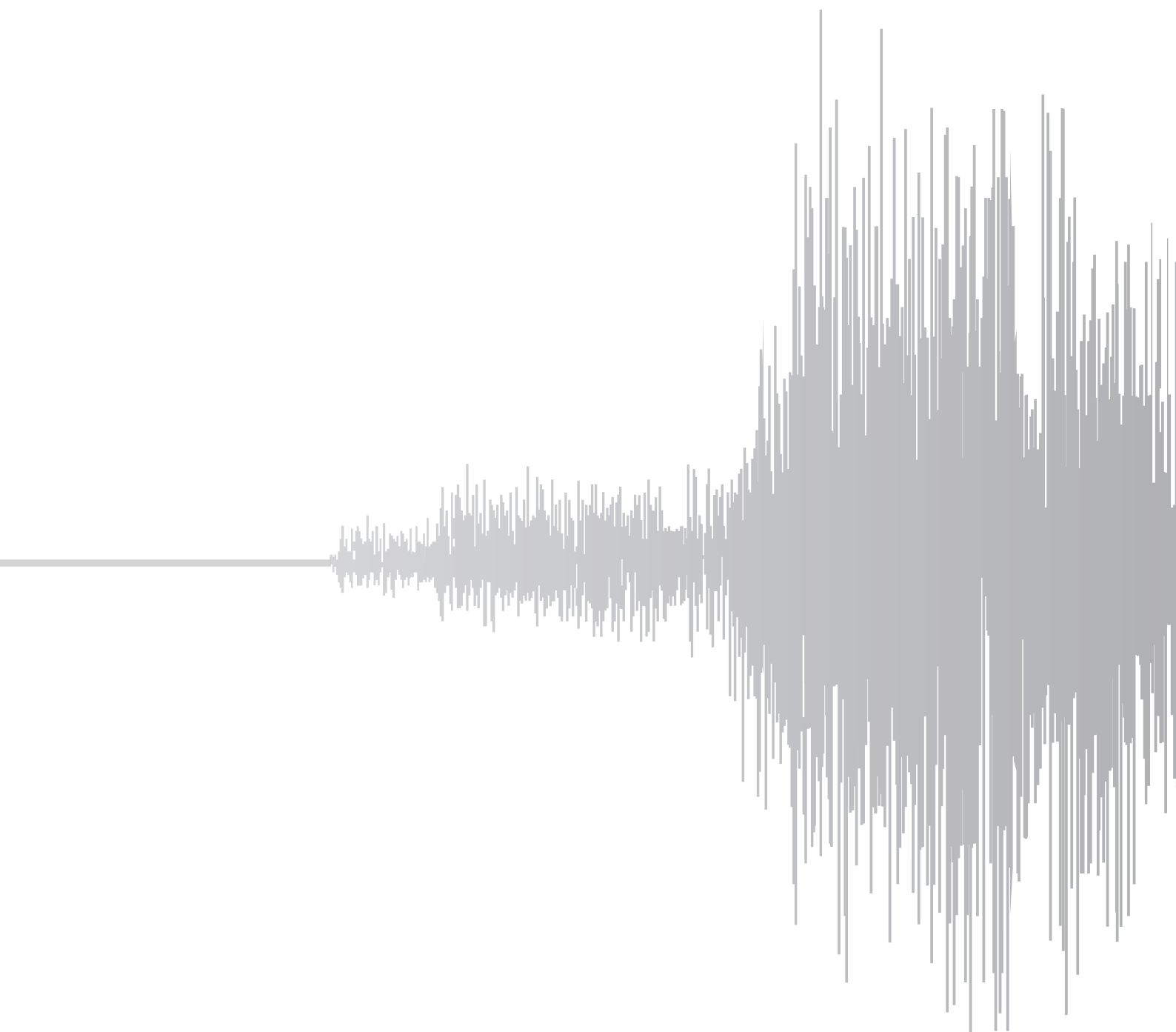


STAR DAC CONVERTER

BEDIEUNGSANLEITUNG | USER MANUAL



inakustik

KABEL | LAUTSPRECHER | MUSIK



SICHERHEITSHINWEISE

1. ALLGEMEIN

Lesen, beachten und befolgen Sie bitte folgende Sicherheitshinweise. Bewahren Sie die Bedienungsanleitung bitte auf. Beachten Sie alle Warnhinweise auf den Komponenten und in der Bedienungsanleitung.

2. BESTIMMUNGSGEMÄSSER GEBRAUCH

Die Komponenten sind ausschließlich für den Betrieb innerhalb von Gebäuden konzipiert. Schließen Sie sie so an, wie es in der Bedienungsanleitung vorgegeben ist. Verwenden Sie ausschließlich vom Hersteller empfohlenes Zubehör.

3. FEUCHTIGKEIT

Wählen Sie einen Montageort für die Komponenten aus, welcher frei von hoher relativer Luftfeuchtigkeit oder gar Nässe ist. Benutzen Sie die Komponenten niemals in der Nähe von Wasser. Nässe kann, wie bei allen nicht speziell hierfür konstruierten Produkten, die elektrische Isolierung überbrücken und damit ein lebensgefährliches Risiko darstellen. Die Komponenten dürfen nicht Tropf- oder Spritzwasser ausgesetzt werden.

4. PRODUKTSCHUTZ

Setzen Sie die Komponenten keinesfalls höherer Feuchtigkeit aus. Starke Temperaturschwankungen, Feuchtigkeit und längere Lichtbestrahlung können den Komponenten Schaden zufügen und seine Optik verändern. Stellen Sie sicher, dass keine Fremdkörper oder Flüssigkeiten in die Komponenten gelangen.

5. PLATZIERUNG

Die Komponenten sind ausschließlich für den Gebrauch innerhalb von Gebäuden ausgelegt. Positionieren Sie die Komponenten nicht in der Nähe von Wärmequellen, Heizungen, Heizungsventilen, Öfen oder anderen Geräten, die Hitze entwickeln. Die Komponenten dürfen nur im angegebenen Temperaturbereich gelagert und betrieben werden. Die Komponenten erwärmen sich im Betrieb.

6. ANSCHLUSS

Die Komponenten dürfen nur an die angegebene Spannung angeschlossen werden! Alle Kabel müssen so platziert werden, dass keine Gefahr der Beschädigung (z.B. durch Trittbelastung, Möbel o.ä.) besteht. Beim Entfernen von Kabeln niemals am Kabel, sondern ausschließlich an dem Stecker anfassen und ziehen. Im Stand-By Modus sind die Komponenten nicht vollständig vom Stromnetz getrennt. Um z.B. bei längerer Abwesenheit unnötige Risiken und Energieverbrauch zu vermeiden, sollten die Komponenten vom Netzstrom getrennt werden.

7. WARTUNG

Überlassen Sie die Wartung im Falle ausschließlich qualifiziertem Fachpersonal. Wartung ist notwendig bei jeglicher Art von Schäden, d. h. bei beschädigten Kabeln und Steckern sowie nach Verschütten von Flüssigkeiten oder nach Herabfallen von Objekten auf die Komponenten, bei Herunterfallen von Komponenten, beim Hineingelangen von Fremdkörpern in die Komponenten und wenn die Komponenten Regen oder Feuchtigkeit ausgesetzt wurden oder die Funktion durch andere Einflüsse beeinträchtigt sein kann.

8. PFLEGE

Trennen Sie die Komponenten von der Stromversorgung bevor Sie sie reinigen. Reinigen Sie die Komponenten nur mit einem weichen, trockenen und fusselreichen Tuch bzw. mit einem Pinsel. Verwenden Sie auf keinen Fall Scheuermittel, Alkohol, Waschbenzin, Möbelpolitur oder Ähnliches

- Bezeichnung: Star DAC Converter
- Art-Nr.: 00315002
- EAN-Code: 4001985512911
- Made in China





EINLEITUNG

Liebe Kundin, lieber Kunde,

wir bedanken uns dafür, dass Sie sich für dieses Produkt entschieden haben. Um die höchstmögliche Leistung und Sicherheit zu gewährleisten, sollten Sie diese Anleitung vor dem Anschließen, Betreiben oder Einstellen es Geräts sorgfältig durchlesen. Bitte bewahren Sie diese Anleitung gut auf.

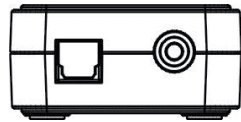
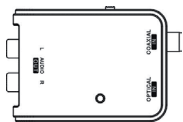
LIEFERUMFANG

- Star D/A Converter | USB
- USB-Netzteil
- USB -> DC Kabel

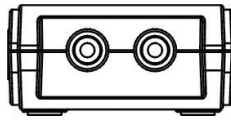
FEATURES

- Unterstützt Audioformate LPCM 44 / 48 / 96 kHz
- Unterstützt bis zu 24 Bit
- LED-Anzeige
- Gewicht: 43gr. / 71gr. (Konverter / Netzteil)

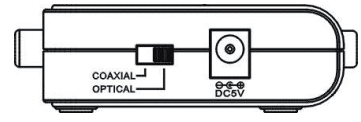
ANSCHLÜSSE



Tos-Link Koax

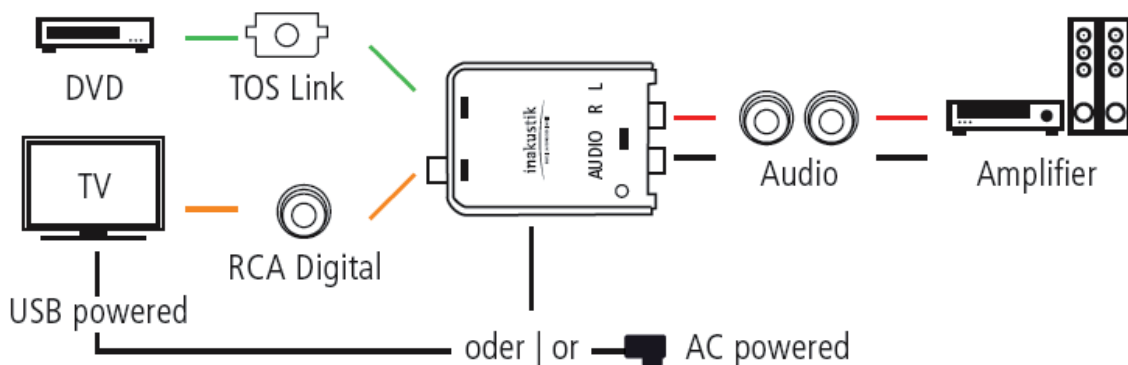


Audio R/L



TOSLINK/SPDIF DC-Anschluss Umschalter

ANSCHLUSSSCHEMA

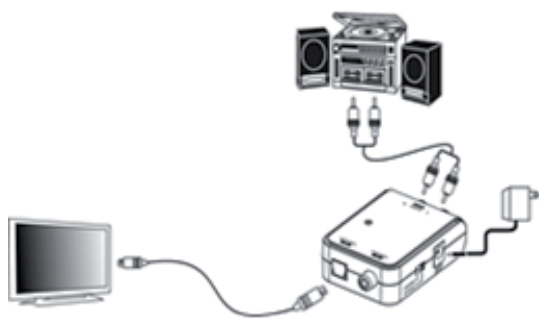




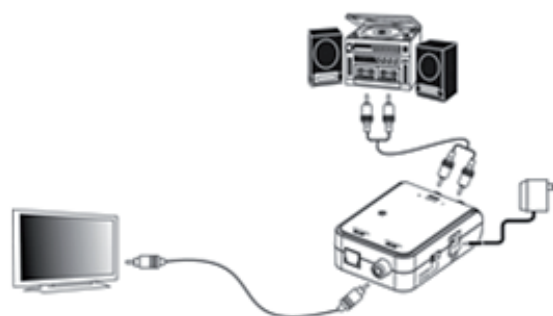
INSTALLATION

Bevor Sie das Gerät installieren, empfehlen wir Ihnen alle Audio- und Video-Geräte auszuschalten und vom Stromnetz zu trennen, um einen Kurzschluss zu vermeiden. Wenn alle Verbindungen hergestellt sind, können Sie alle zugehörigen Geräte wieder einschalten.

1. Schieben Sie den Schalter an der Seite in die benötigte Position OPTICAL (1) oder COAXIAL (2)
2. Nehmen Sie ein optisches oder koaxiales Digitalkabel (nicht enthalten). Schließen Sie das eine Ende an den Konverter und das andere Ende optischen bzw. koaxialen Audio-Ausgang Ihrer Audio-Quelle an.
3. Nehmen Sie das Stereo-Audio-Kabel (nicht enthalten), verbinden Sie die Enden mit dem Audio RL Ausgang des Konverters und schließen Sie das andere Ende an einen freien Eingang Ihrer Stereo-Anlage an (z.B. AUX)
4. Verbinden Sie das eine Ende des USB-DC Kabels mit dem Konverter und das andere Ende, je nach Anwendung, mit dem mitgelieferten USB-Netzteil oder mit einem freien USB Anschluss an Ihrer Audio-Quelle.
5. Stecken Sie, falls verwendet, das USB-Netzteil in eine Steckdose ein.
6. Schließen Sie die Stromversorgung der angeschlossenen Geräte wieder an und schalten Sie die Geräte ein.
7. Wählen Sie den richtigen Eingang an Ihrem Verstärker und stellen Sie einen geringen Lautstärkepegel ein. Starten Sie die Wiedergabe an Ihrer Audioquelle. Wenn alle Anschlüsse korrekt sind, können Sie den Ton aus Ihrem Lautsprecher hören. Ansonsten prüfen Sie bitte den Anschluss und die Einstellung des Receivers oder Audio-Verstärkers.
8. Bitte beachten Sie, dass das Ausgabeformat Ihrer Audio-Quelle auf „Stereo“ bzw. „Zweikanal“ gestellt sein muss, da sonst bei Mehrkanaltonformaten keine Audiowiedergabe möglich ist und es zu Störgeräuschen kommt. Lesen Sie zum Umschalten der Tonformate die Gebrauchsanweisung Ihrer Audioquelle.



Tos-Link-Anschluss



SPDIF-Anschluss



ENTSORGUNG

Gemäß der WEEE Richtlinie 2012/19/EU dürfen veraltete oder defekte Geräte die mit der durchgestrichenen Mülltonne gekennzeichnet sind nicht über den gewöhnlichen Hausmüll entsorgt werden sondern müssen gemäß der geltenden Landesgesetzgebung bei den zuständigen Sammelstellen abgegeben werden. Durch die ordnungsgemäße Entsorgung werden Ressourcen und Umwelt geschont.

SONSTIGE HINWEISE

Angaben ohne Gewähr. Irrtümer und Änderungen vorbehalten. Produktabbildungen ähnlich.

VEREINFACHTE EU-KONFORMITÄTSERKLÄRUNG

Hiermit erklärt die in-akustik GmbH & Co. KG, dass dieses Gerät der Niederspannung 2014/35/EU, der EMV Richtlinie 2004/108/EG und der RoHS Richtlinie 2011/65/EU entspricht. Der vollständige Text der EU-Konformitätserklärung ist unter der folgenden Internetadresse verfügbar: www.in-akustik.com



SAFETY INSTRUCTIONS

GENERAL

Read, observe and adhere to the following safety instructions. Please keep the operating manual. Observe all the warning notices on the components and in the operating manual.

PROPER USE

The components are solely designed for operation indoors. Connect them as specified in the operating instructions. Only use accessories which have been recommended by the manufacturer.

HUMIDITY

Select an installation location for the components which does not have a high level of relative humidity and is free of moisture. Never use the components near water. Moisture can bypass the electrical insulation and pose a lethal danger, as it can for all products not specially designed to be water-resistant. The components may not be exposed to dripping or sprayed water.

PRODUCT PROTECTION

Do not under any circumstances expose the components to high levels of humidity. Extreme temperature fluctuations, humidity and extended exposure to light can damage the components and alter their appearance. Make sure that no foreign objects or liquids enter the components.

POSITIONING

Do not position the components near sources of heat, heaters, heating valves, ovens or other heat-producing devices. The components may only be stored and operated in the temperature range stated. The components heat up during operation.

CONNECTION

The components must only be connected to the specified rated voltage! All cables must be positioned in such a way that there is no danger of them being damaged (e.g. being stepped on, placed under furniture etc.). Never remove cables by pulling the cable; instead, always hold the plug when disconnecting. In stand-by mode, the components are not completely disconnected from the mains supply. To avoid any unnecessary hazards or energy consumption during longer absences, the components should be disconnected from the mains supply.

MAINTENANCE

Maintenance on the product may only be performed by persons qualified to do so. Maintenance is necessary in all cases of damage, i.e. in the case of damaged cables and plugs, as well as after liquid spills or objects falling on the components, components falling down, foreign bodies entering the components, exposure of components to rain or humidity, or other influences impairing the functioning of the components.

LOOKING AFTER THE PRODUCT

Disconnect the components from the power supply before cleaning them. Always clean the components with a soft, dry and lint-free cloth, or with a brush. Do not under any circumstances use scouring powder, alcohol, benzene, furniture polish or similar substances.

- Designation: Star DAC Converter
- Item-No: 00315002
- EAN-Code: 4001985512911
- Made in China





INTRODUCTION

Dear customers,

Thanks for purchasing TOSLINK /SPDIF to Audio RL converter box, before you connection, please read this instruction manual for guidelines, and it is recommended to keep this for further information.

SCOPE OF DELIVERY

- Star D/A Converter | USB
- USB power supply
- USB -> DC cable

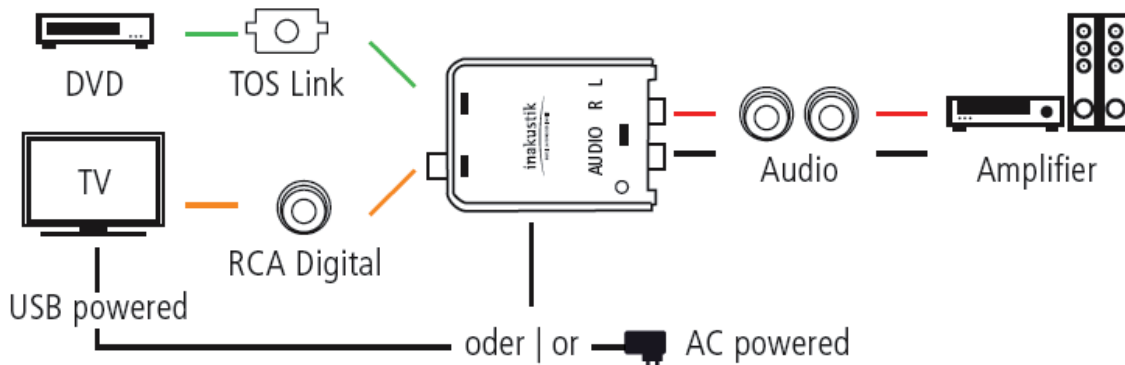
FEATURES

- Supports audio formats LPCM 44/48/96 kHz
- Supports up to 24 bits
- LED Indication
- Weight: 43 g/71 g (converter / power supply)

CONNECTIONS



EXAMPLE OF USE



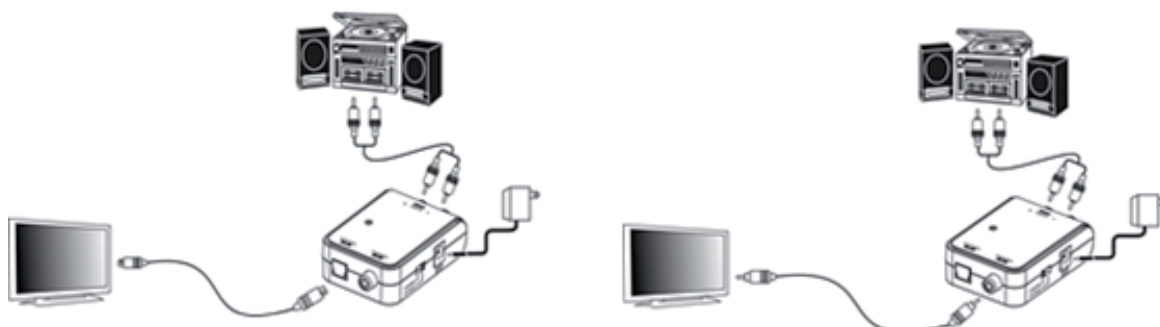


INSTALLATION

Before you install the device, we advise you to switch off all audio and video devices and unplug them from the mains to avoid causing a short-circuit. Once all the connections have been made, you can switch on the devices again.

TOSLINK connection

1. Slide the switch to the side into the OPTICAL (1) or COAXIAL (2) position you require.
2. Take an optical or coaxial cable (not included). Connect one end to the converter and the other end of the optical or coaxial output to your audio source.
3. Take the stereo audio cable (not included) and connect the end to the audio RL output of the converter and the other end to the free input of your stereo (e.g. AUX).
4. Connect one end of the USB \square DC cable to the converter and the other end, depending on the application, to the USB power supply unit included or to an available USB connection on your audio source.
5. Plug the USB power supply unit, if used, into a socket.
6. Plug the connected device into the mains again and switch on the device.
7. Select the correct input on your amplifier and turn the volume level to low. Start playback on your audio source. When everything is connected properly, you can hear the sound coming from your loudspeaker. If this is not the case, check the connection and the setting of the receiver or audio amplifier.
8. Note that the output format of your audio source must be set to "Stereo" or "Two-Channel" otherwise audio playback is not possible for multichannel sound formats and interference occurs. Read the instruction manual of your audio source to find out how to switch sound formats.





DISPOSAL

According to WEEE directive 2012/19/EU old or defective devices that are labeled with a crossed-out rubbish bin may not be disposed of with conventional household waste. They must be handed in at local recycling centres in accordance with the applicable national legislation. Proper disposal helps to conserve resources and protect the environment.

MISC

Indication without guarantee. All product images similar. We reserve the right to make changes.

SIMPLIFIED EU DECLARATION OF CONFORMITY

Hereby, in-akustik GmbH & Co. KG declares that this device of low voltage 2014/35/EU, is in compliance with directive EMV 2004/108/EG and RoHS 2011/65/EU. The full text of the EU declaration of conformity is available at the following internet address: www.in-akustik.com

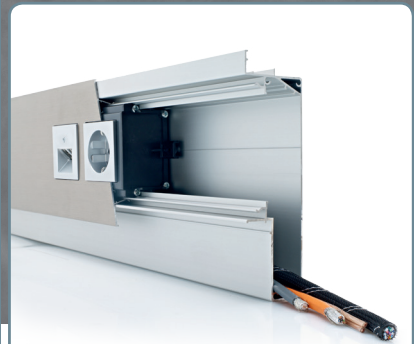


Wenn Sie mehr über die weiteren Produktbereiche Kabel und Zubehör, AmbienTech, Installation, Musik & Medien oder HD-BaseT erfahren möchten, lassen wir Ihnen gerne ausführliches Informationsmaterial zukommen. Außerdem steht Ihnen unser Support-Team Montags bis Donnerstags von 08:00 bis 17:00 und Freitags von 08:00 bis 12:00 unter der Durchwahl 07634 5610-70 gerne zur Verfügung. Weitere Informationen finden Sie auch auf unserer Website www.in-akustik.de.

inakustik



KABEL



AMBIENTECH



MUSIK & MEDIEN



HDMI-PROFI-INSTALLATION

in-akustik GmbH & Co. KG
Untermatten 12-14
79282 Ballrechten-Dottingen
Germany

Tel.: +49 (0) 7634 5610-70
Fax: +49 (0) 7634 5610-80
E-Mail: info@in-akustik.de
Web: www.in-akustik.de

