



JR300BT



JR300BT

Quick Start Guide
Guide de démarrage rapide

1 What's in the box

JR300BT



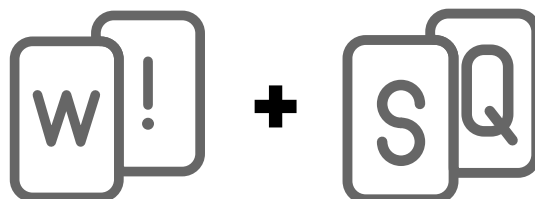
x 1

Charging cable



x 1

Warranty Card, Warning Card, Safety sheet and QSG



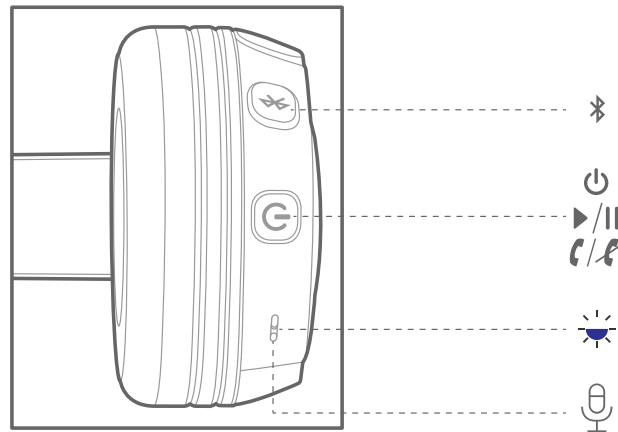
x 1

JR300BT

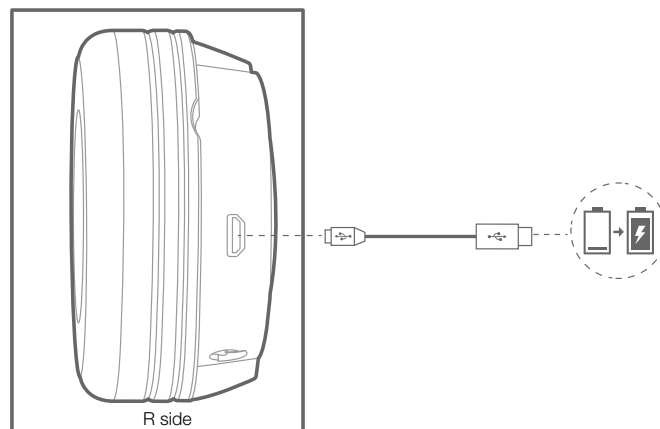
Quick Start Guide
Guide de démarrage rapide

2 Overview

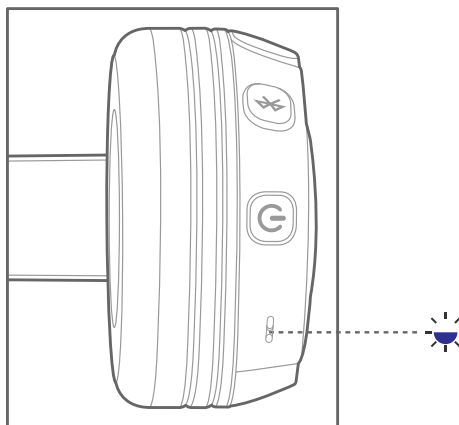
1) Buttons, LEDs & microphone



2) Charging port



3) LED behaviour



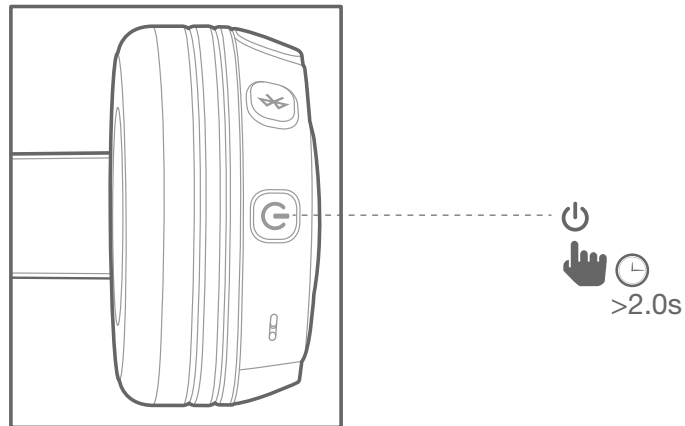
Headphone mode	LED Status
ⓘ Power on	● x1
ⓘ Power off	● x1
No device connected	● On
📶 BT Pairing	● Fast
📶 BT Connected	● On
🔋 Low Battery	● Slow
🔋 Charging in Progress	● On
🔋 Charging Complete	Off

JR300BT

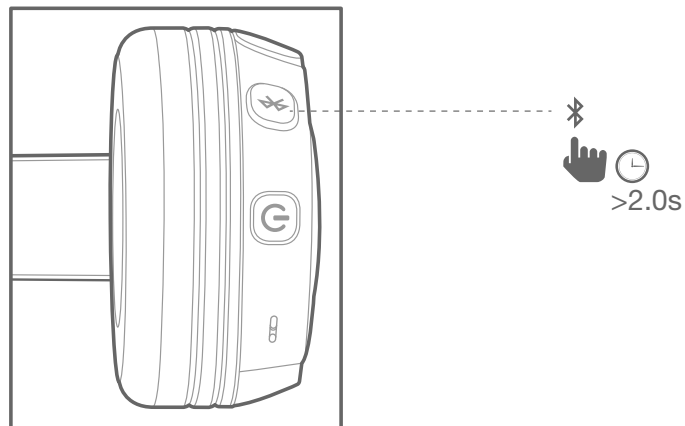
Quick Start Guide
Guide de démarrage rapide

3 Bluetooth® connection

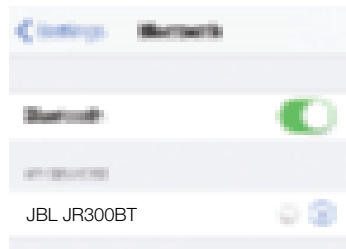
1) Turn on the headphone



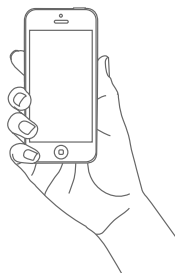
2) Enter pairing mode



3) Connect to bluetooth device



Choose "JBL JR300BT" to connect



Note: Headphone will automatically enter pairing mode when switched on for the first time.

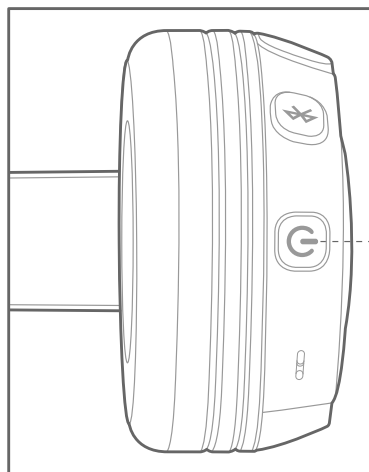
JR300BT

Quick Start Guide

Guide de démarrage rapide

Remarque : le casque passe automatiquement au mode de jumelage lorsqu'il est allumé pour la première fois / nota : los auriculares se ponen en modo de emparejamiento automáticamente al encenderlos por primera vez / observação: os fones entram automaticamente no modo de emparelhamento quando são ligados pela primeira vez / hinweis: kopfhörer schaltet automatisch in den kopplungsmodus, wenn er das erste mal eingeschaltet wird / nota: la cuffia entrerà automaticamente in modalità di abbinamento bluetooth alla prima accensione / opmerking: de hoofdtelefoon schakelt automatisch in de koppelingsmodus wanneer het apparaat de eerste keer wordt ingeschakeld / merk: hodetelefon vil automatisk starte paringsmodus når skrudd på for første gang / huomautus: kuulokkeet siirtyvät automaattisesti laiteparin muodostustilaan, kun ne kytketään päälle ensimmäisen kerran / примечание: наушники автоматически перейдут в режим сопряжения при первом включении / obs! Hörlurarna kommer automatiskt att gå till parningsläge när de slås på för första gången / bemærk: hovedtelefonen går automatisk i parringstilstand, når den tændes første gang / 注：初めて電源を入れた時、ヘッドホンは自動的にペアリング・モードに入ります。 / uwaga: słuchawki automatycznie wejdą w tryb parowania, gdy zostaną włączone po raz pierwszy / 참고: 처음 헤드폰 전원을 켜면 자동으로 페어링 모드에 진입합니다 / 注意：耳机首次打开时，会自动进入蓝牙配对模式。 / catatan: headphone akan otomatis masuk ke mode penyambungan ketika dinyalakan PERTAMA KALI / למצב צימוד באופן אוטומטי בהפעלה הראשונה. / ملحوظة: تتعين سماعة الرأس تلقائيًا على وضع الاقتران عند تشغيلها لأول مرة. / הערה: האוזניות יכנסו

4 Music control

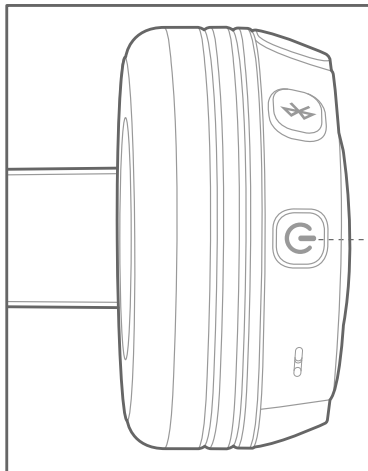
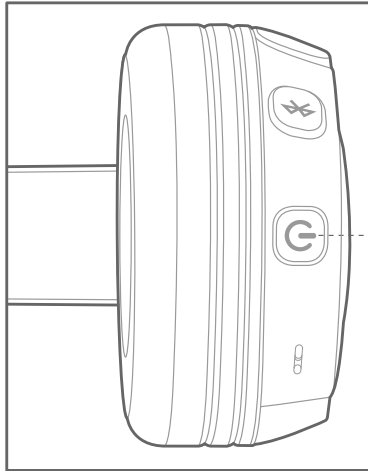


Other functions to be managed through the connected device

JR300BT

Quick Start Guide Guide de démarrage rapide

5 Phone call



6 Specifications

EN

- Premium 32mm Dynamic Driver
- Frequency Response: 20Hz – 20kHz
- Support: BT 4.0, A2DP v1.2, AVRCP v1.5, HFP v1.5, HSP v1.2
- Bluetooth transmitter frequency range: 2.402 – 2.480GHz
- Bluetooth transmitter power: < 4dBm
- Bluetooth transmitter modulation: GFSK, $\pi/4$ DQPSK, 8DPSK
- Battery type: Lithium-ion Polymer (3.7V, 170 mAh)
- Battery charge time: < 2 hrs
- Music play time: 12 hrs
- Weight: 0.11 kg

FR

- Haut-parleur dynamique haut de gamme de 32 mm
- Réponse en fréquence : 20 Hz – 20 kHz
- Compatibilité : BT 4.0, A2DP v1.2, AVRCP v1.5, HFP v1.5, HSP v1.2
- Gamme de fréquences de l'émetteur Bluetooth : 2,402 – 2,480 GHz
- Puissance de l'émetteur Bluetooth : < 4 dBm
- Modulation de l'émetteur Bluetooth : GFSK, $\pi/4$ DQPSK, 8DPSK
- Type de batterie : Lithium-ion-polymère (3,7 V, 170 mAh)
- Temps de charge de la batterie : < 2 heures
- Lecture de la musique : 12 heures
- Poids : 0,11 kg

JR300BT

Quick Start Guide

Guide de démarrage rapide

ES

- Amplificadores dinámicos de alta calidad de 32 mm
- Respuesta de frecuencia: 20 Hz – 20 kHz
- Compatible con: BT 4.0, A2DP v1.2, AVRCP v1.5, HFP v1.5, HSP v1.2
- Rango de frecuencia del transmisor Bluetooth: 2,402–2,480 GHz
- Potencia del transmisor Bluetooth: < 4 dBm
- Modulación del transmisor Bluetooth: GFSK, $\pi/4$ DQPSK, 8DPSK
- Tipo de pila: de polímero de iones de litio (3,7 V, 170 mAh)
- Tiempo de carga de la pila: < 2 horas
- Tiempo de reproducción de música: 12 horas
- Peso: 0,11 (Kg)

IT

- Driver dinamico di alta qualità da 32 mm
- Risposta in frequenza: 20 Hz – 20 kHz
- Supporto: BT 4.0, A2DP v1.2, AVRCP v1.5, HFP v1.5, HSP v1.2
- Gamma di frequenza del trasmettitore Bluetooth: 2,402 – 2,480 GHz
- Potenza trasmettitore Bluetooth: < 4 dBm
- Modulazione trasmettitore Bluetooth: GFSK, $\pi/4$ DQPSK, 8DPSK
- Tipo di batteria: Polimeri agli ioni di litio (3,7 V, 170 mAh)
- Tempo di ricarica della batteria: < 2 ore
- Autonomia in riproduzione musicale: 12 ore
- Peso: 0.11 kg

NO

- Førsteklasses 32 mm dynamisk driver
- Frekvensrespons: 20 Hz–20 kHz
- Støtte: BT 4.0, A2DP v1.2, AVRCP v1.5, HFP v1.5, HSP v1.2
- Bluetooth-senderens frekvensområde: 2.402–2.480 GHz
- Bluetooth-sendereffekt: < 4 dBm
- Bluetooth-senderens modulasjon: GFSK, $\pi/4$ DQPSK, 8DPSK
- Batteritype: Litium-ion-polymer (3,7 V, 170 mAh)
- Batteriladetid: < 2 timer
- Musikkavspillings tid: 12 timer
- Vekt: 0.11 kg

DE

- Premium-32-mm-Dynamic-Treiber
- Frequenzgang: 20 Hz – 20 kHz
- Unterstützung: BT 4.0, A2DP v1.2, AVRCP v1.5, HFP v1.5, HSP v1.2
- Bluetooth-Sender-Frequenzbereich: 2,402 – 2,480 GHz
- Bluetooth-Sendeleistung: < 4 dBm
- Bluetooth-Sendeleistung: GFSK, $\pi/4$ DQPSK, 8DPSK
- Batterietyp: Lithium-Ionen-Akku (3,7 V, 170mAh)
- Akkuladedauer: < 2 Stunden
- Audiowiedergabe: 12 Stunden
- Gewicht: 0.11 kg

NL

- Premium 32 mm Dynamische Driver
- Frequentiebereik: 20 Hz – 20 kHz
- Ondersteuning: BT 4.0, A2DP v1.2, AVRCP v1.5, HFP v1.5, HSP v1.2
- Frequentiebereik Bluetooth-zender: 2402 – 2480 GHz
- Vermogen Bluetooth-zender: < 4 dBm
- Modulatie Bluetooth-zender: GFSK, $\pi/4$ DQPSK, 8DPSK
- Type batterij: Lithium-ion polymeer (3,7 V, 170 mAh)
- Oplaadtijd voor batterij: < 2 uur
- Afspeeltijd voor muziek: 12 uur
- Gewicht: 0.11 kg

FI

- Huipputasoinen 32 mm:n dynaaminen elementti
- Taajuusvaste: 20 Hz – 20 kHz
- Tuki: BT 4.0, A2DP v1.2, AVRCP v1.5, HFP v1.5, HSP v1.2
- Bluetooth-lähettimen taajuusalue: 2,402–2,480 GHz
- Bluetooth-lähettimen teho: <4 dBm
- Bluetooth-lähettimen modulaatio: GFSK, $\pi/4$ DQPSK, 8 DPSK
- Akku: Litiumioni-polymeeri (3,7 V, 170 mAh)
- Akun latausaika: < 2 tuntia
- Musiikin toisto aika: 12 tuntia
- Paino: 0.11 kg

JR300BT

Quick Start Guide Guide de démarrage rapide

SV

- Premium 32 mm dynamiskt element
- Frekvenssvar: 20–20 000 Hz
- Stöd: BT 4.0, A2DP v1.2, AVRCP v1.5, HFP v1.5, HSP v1.2
- Frekvensområde för Bluetooth-sändare: 2 402–2 480 GHz
- Bluetooth-sändarens effekt: < 4 dBm
- Bluetooth-sändarens modulering: GFSK, $\pi/4$ DQPSK, 8DPSK
- Batterityp: Litiumjonpolymer (3,7 V, 170mAh)
- Batteriladdningstid: < 2 timmar
- Musikspelingstid: 12 timmar
- Vikt: 0.11 kg

DA

- Førsteklasses 32 mm dynamisk enhed
- Frekvensområde: 20 Hz-20 kHz
- Understøtter: BT 4.0, A2DP v1.2, AVRCP v1.5, HFP v1.5, HSP v1.2
- Bluetooth-senderens frekvensområde: 2.402-2.480 GHz
- Bluetooth-senderens effekt: < 4 dBm
- Bluetooth-senderens modulation: GFSK, $\pi/4$ DQPSK, 8DPSK
- Batteritype: Litium-ion-polymer (3,7 V, 170mAh)
- Batteriopladdningstid: < 2 timer
- Musik spilletid: 12 timer
- Vægt: 0.11 kg

PL

- Przetwornik dynamiczny premium o średnicy 32 mm
- Pasmo przenoszenia: 20 Hz – 20 kHz
- Obsługiwane profile: BT 4.0, A2DP v1.2, AVRCP v1.5, HFP v1.5, HSP v1.2
- Zakres częstotliwości nadajnika Bluetooth: 2,402 – 2,480 GHz
- Moc nadajnika Bluetooth: < 4 dBm
- Modulacja nadajnika Bluetooth: GFSK, $\pi/4$ DQPSK, 8DPSK
- Rodzaj akumulatora: litowo-polimerowy (3,7 V, 170mAh)
- Czas ładowania akumulatora: < 2 godz.
- Czas odtwarzania muzyki: 12 godz.
- Masa: 0.11 kg

RU

- Динамический излучатель 32 мм высшего качества
- Частотная характеристика: 20 Гц – 20 кГц
- Поддержка: BT 4.0, A2DP v1.2, AVRCP v1.5, HFP v1.5, HSP v1.2
- Диапазон частот Bluetooth-передатчика: 2,402 – 2,480 ГГц
- Мощность Bluetooth-передатчика: < 4 дБм
- Модуляция Bluetooth-передатчика: GFSK, $\pi/4$ DQPSK, 8DPSK
- Тип аккумулятора: Литий-ионный полимерный аккумулятор (3,7 В, 170 мАч)
- Время зарядки аккумулятора: < 2 ч
- В режиме прослушивания музыки: 12 ч
- Вес: 110 г

ID

- Penggerak Dinamis 32mm Premium
- Respon Frekuensi: 20Hz~20kHz
- Mendukung: BT 4.0, A2DP v1.2, AVRCP v1.5, HFP v1.5, HSP v1.2
- Jangkauan frekuensi pemancar Bluetooth: 2,402 – 2,480GHz
- Daya pemancar Bluetooth: < 4dBm
- Modulasi pemancar Bluetooth: GFSK, $\pi/4$ DQPSK, 8DPSK
- Jenis baterai: Polimer Ion-litium (3,7 V, 170 mAh)
- Masa pengisian daya baterai: < 2 jam
- Durasi aktif musik: 12 jam
- Berat: 0.11 kg

JP

- 32mmプレミアムダイナミックドライバー
- 周波数応答: 20Hz~20kHz
- サポート: BT 4.0、A2DP v1.2、AVRCP v1.5、HFP v1.5、HSP v1.2
- Bluetoothトランスミッター周波数範囲: 2.402~2.480GHz
- Bluetoothのトランスミッター電力: < 4dBm
- Bluetoothトランスミッター変調方式: GFSK、 $\pi/4$ DQPSK、8DPSK
- バッテリータイプ: リチウムイオンポリマー充電電池 (3.7V、170mAh)
- 電池充電時間: < 2時間
- 音楽再生時間: 12時間
- 重量: 0.11 kg

JR300BT

Quick Start Guide

Guide de démarrage rapide

KO

- 프리미엄 32mm 다이내믹 드라이버
- 주파수 응답성: 20Hz~20kHz
- 지원: BT 4.0, A2DP v1.2, AVRCP v1.5, HFP v1.5, HSP v1.2
- 블루투스 송출 주파수 범위: 2.402~2.480GHz
- 블루투스 송출 출력: < 4dBm
- 블루투스 송출 모듈레이션: GFSK, $\pi/4$ DQPSK, 8DPSK
- 배터리 유형: 리튬 이온 폴리머(3.7V, 170mAh)
- 배터리 충전 시간: < 2시간
- 음악 재생 시간: 12시간
- 무게: 0.11 kg

CHS

- 优质 32mm 动态驱动单元
- 频率响应: 20Hz - 20kHz
- 支持: BT 4.0、A2DP v1.2、AVRCP v1.5、HFP v1.5、HSP v1.2
- Bluetooth 蓝牙传输器频率范围: 2.402 - 2.480GHz
- Bluetooth 蓝牙传输器功率: < 4dBm
- Bluetooth 蓝牙传输器调制: GFSK、 $\pi/4$ DQPSK、8DPSK
- 电池类型: 锂离子聚合物电池 (3.7V, 170mAh)
- 电池充电时间: < 2 小时
- 音乐播放时间: 12 小时
- 重量: 0.11 kg

PT

- Driver dinâmico Premium de 32 mm
- Resposta de frequência: 20 Hz a 20 kHz
- Suporte: BT 4.0, A2DP v1.2, AVRCP v1.5, HFP v1.5, HSP v1.2
- Faixa de frequência do transmissor Bluetooth: 2,402 a 2,480 GHz
- Potência do transmissor Bluetooth: < 4 dBm
- Modulação do transmissor Bluetooth: GFSK, $\pi/4$ DQPSK, 8DPSK
- Tipo da bateria: Baterias de polímero de Li-ion (3,7 V, 170 mAh)
- Tempo de carga da bateria: < 2 horas
- Tempo de reprodução de música: 12 horas
- Peso: 0.11 kg

CHT

- 高級 32mm 動態驅動程式
- 頻率回應: 20Hz - 20kHz
- 支援: BT 4.0, A2DP v1.2, AVRCP v1.5, HFP v1.5, HSP v1.2
- 藍牙發送頻率範圍: 2.402 - 2.480GHz
- 藍牙發送功率: < 4dBm
- 藍牙發送調幅: GFSK, $\pi/4$ DQPSK, 8DPSK
- 電池類型: 鋰離子聚合物電池 (3.7V, 170 mAh)
- 電池充電時間: < 2 小時
- 音樂播放時間: 12 小時
- 重量: 0.11 kg

HE

- דרייבר דינמי פרימיום 32 מ"מ
- תגובת תדר: 20Hz עד 20kHz
- תמיכה: BT 4.0, A2DP v1.2, AVRCP v1.5, HFP v1.5, HSP v1.2
- טווח תדרי משדר ה-Bluetooth: 2.402 עד 2.480GHz
- עוצמת משדר ה-Bluetooth: > 4dBm
- אפנון משדר ה-Bluetooth: GFSK, $\pi/4$ DQPSK, 8DPSK
- סוג סוללה: סוללת ליתיום-יון פולימר (3.7V, 170mAh)
- זמן טעינת סוללה: > 2 שעות
- זמן נגינה: 12 שעות
- משקל: 110 גר'

AR

- محرك ديناميكي ممتاز 32 مم
- الاستجابة للتردد: 20 هرتز - 20 كيلو هرتز
- الدعم: BT 4.0, A2DP v1.2, AVRCP v1.5, HFP v1.5, HSP v1.2
- نطاق تردد إرسال بلوتوث: 2.402 - 2.480 جيجا هرتز
- طاقة وحدة إرسال بلوتوث: > 4 ديسيبل مللي
- تضمين وحدة إرسال بلوتوث: GFSK, $\pi/4$ DQPSK, 8DPSK
- نوع البطارية: ليثيوم أيون بوليمير (3.7 فولت، 170 ملي أمبير ساعة)
- وقت شحن البطارية: > 2 ساعات
- وقت تشغيل الموسيقى: 12 ساعات
- الوزن: 0.11(كجم)

JR300BT

Quick Start Guide

Guide de démarrage rapide

Торговая марка: JBL

Назначение товара: Пользовательские наушники

Изготовитель: Харман Интернешнл Индастриз Инкорпорейтед, США, 06901 Коннектикут, г.Стэмфорд, Атлантик Стрит 400, офис 1500

Страна происхождения: Китай

Импортер в Россию: ООО "ХАРМАН РУС СиАйЭс", Россия, 127018, г.Москва, ул. Двинцев, д.12, к 1

Гарантийный период: 1 год

Информация о сервисных центрах: www.harman.com/ru тел. +7-800-700-0467

Срок службы: 2 года

Товар сертифицирован 

Дата производства: Дата изготовления устройства определяется по двум буквенным обозначениям из второй группы символов серийного номера изделия, следующих после разделительного знака «-». Кодировка соответствует порядку букв латинского алфавита, начиная с января 2010 года: 000000-МУ0000000, где «М» - месяц производства (А - январь, В - февраль, С - март и т.д.) и «У» - год производства (А - 2010, В - 2011, С - 2012 и т.д.).

Este equipamento opera em caráter secundário, isto é, não tem direito a proteção contra interferência prejudicial, mesmo de estações do mesmo tipo, e não pode causar interferência a sistemas operando em caráter primário”

Este produto está homologado pela ANATEL, de acordo com os procedimentos regulamentados pela Resolução 242/2000, e atende aos requisitos técnicos aplicados.

Para maiores informações, consulte o site da ANATEL - www.anatel.gov.br



The Bluetooth® word mark and logos are registered trademarks owned by Bluetooth SIG, Inc. and any use of such marks by HARMAN International Industries, Incorporated is under license. Other trademarks and trade names are those of their respective owners.

JR300BT

Quick Start Guide

Guide de démarrage rapide

- EN : For additional languages, please visit jbl.com
- FR : Pour les autres langues, veuillez visiter jbl.com
- ES : Para obtener otros idiomas, visite jbl.com
- DE : Informationen in weiteren Sprachen finden Sie unter jbl.com
- IT : Per altre lingue, visitare jbl.com
- NL : Voor andere talen kun je terecht op jbl.com
- NO : For flere språk, gå til jbl.com
- FI : Muita kielia varten, käy sivustolla jbl.com
- SV : För ytterligare språk, gå till jbl.com
- DA : Der henvises til jbl.com for yderligere sprog
- PL : W przypadku innych języków odwiedź stronę jbl.com
- RU : Если вам нужны версии на других языках, перейдите на сайт jbl.com
- ID : Untuk bahasa lainnya, silakan kunjungi jbl.com
- JP : 他の言語で読むには、jbl.comにアクセスしてください
- KO : 추가 언어에 대해서는 jbl.com에서 확인하십시오
- CHN : 如需其他语言，请访问 jbl.com
- PT : Para outros idiomas, acesse jbl.com
- CHT : 如需其他語言，請訪問 jbl.com
- HE : נוספות לשפות, בקר אתר jbl.com
- AR : للغات الإضافية، يرجى زيارة jbl.com



TR03999_C

