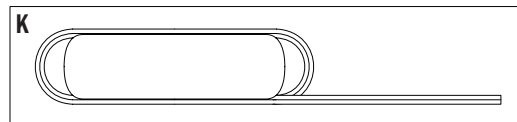
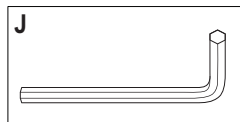
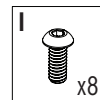
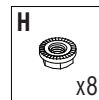
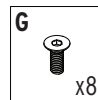
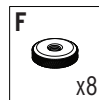
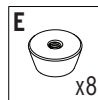
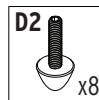
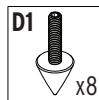
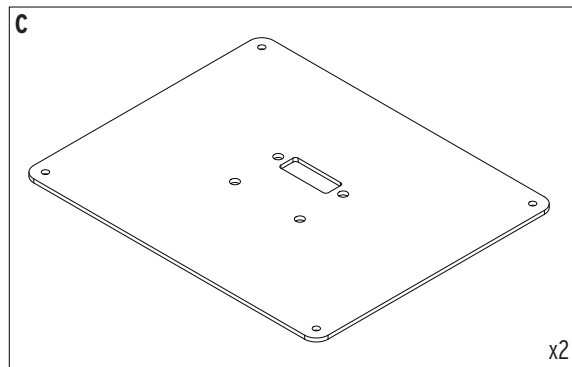
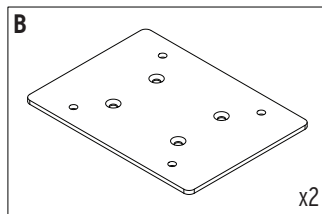
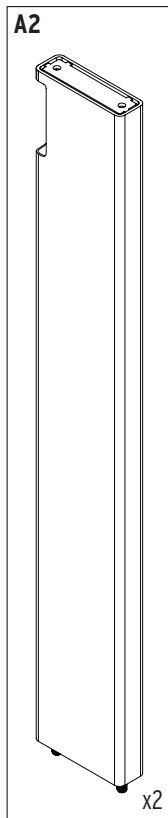
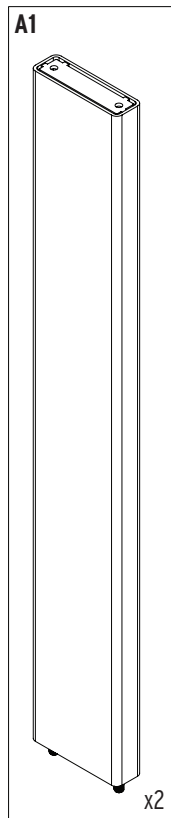






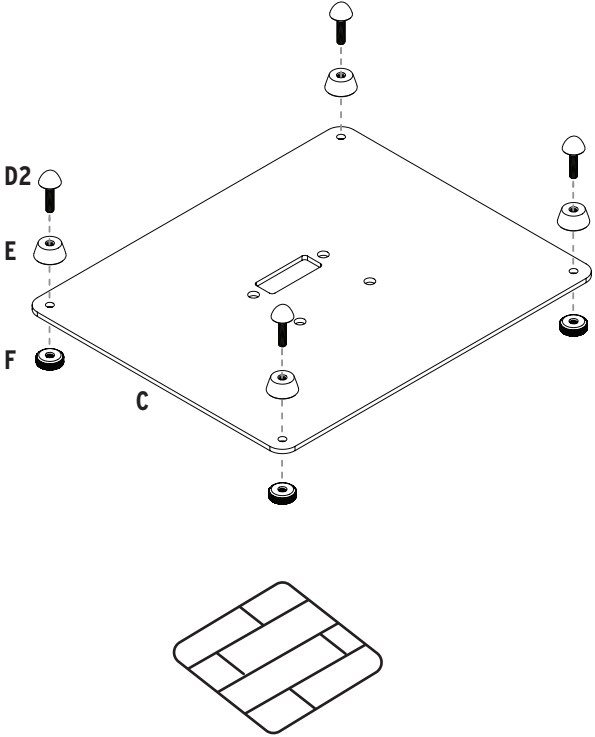
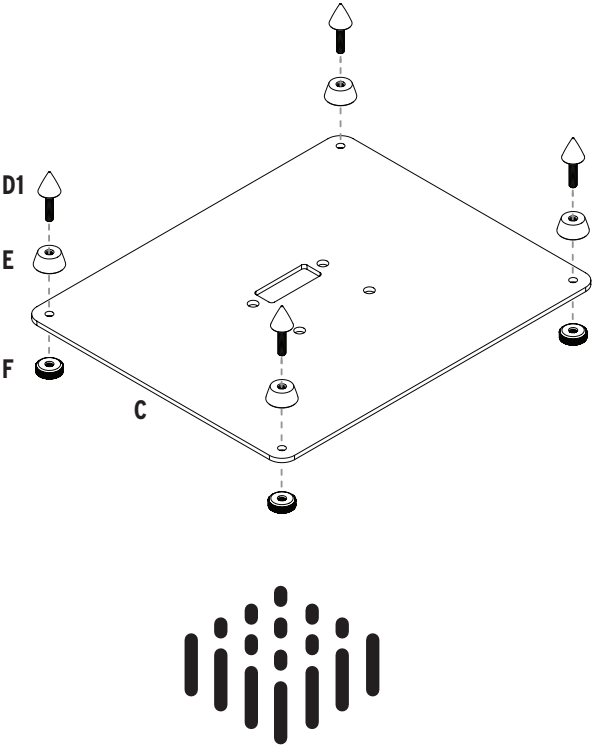
# INSIDE

CONTENU • CONTENIDO • INHALT • CONTENUTO • CONTEÚDO • 目录 • 同梱品



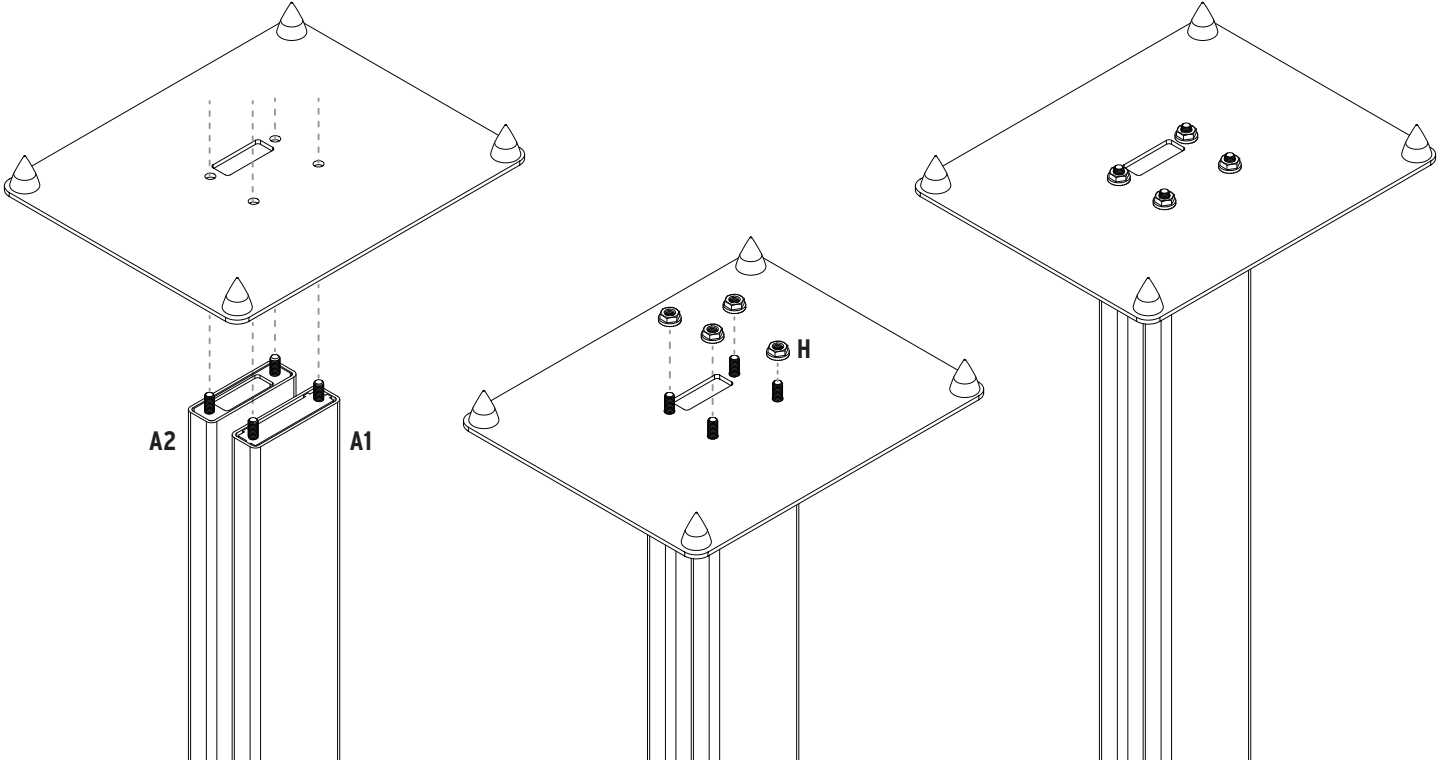
# ASSEMBLY

ASSEMBLAGE • MONTAJE • ZUSAMMENBAU • MONTAGGIO • MONTAGEM • 组装



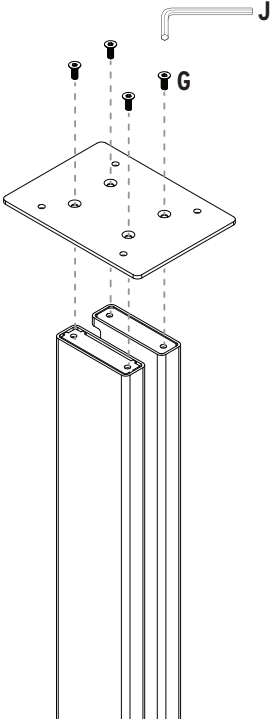
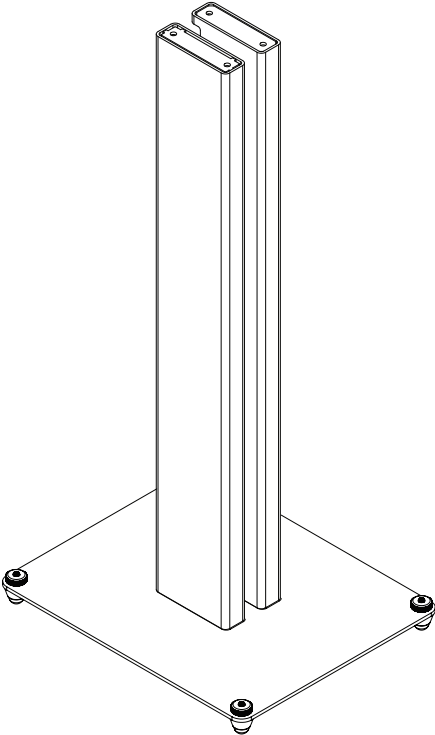
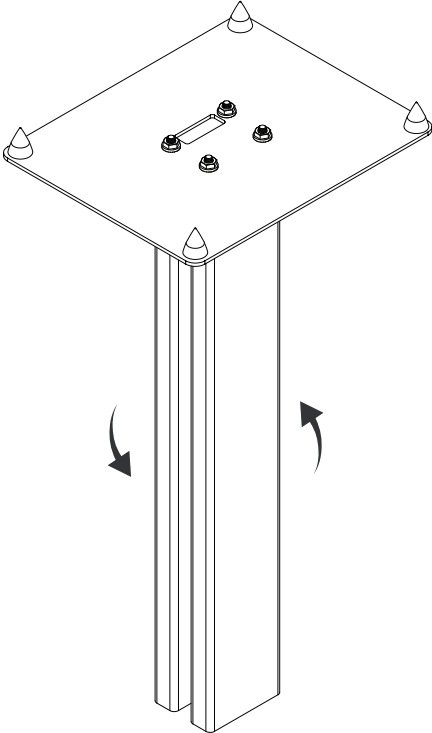
# ASSEMBLY

ASSEMBLAGE • MONTAJE • ZUSAMMENBAU • MONTAGGIO • MONTAGEM • 组装



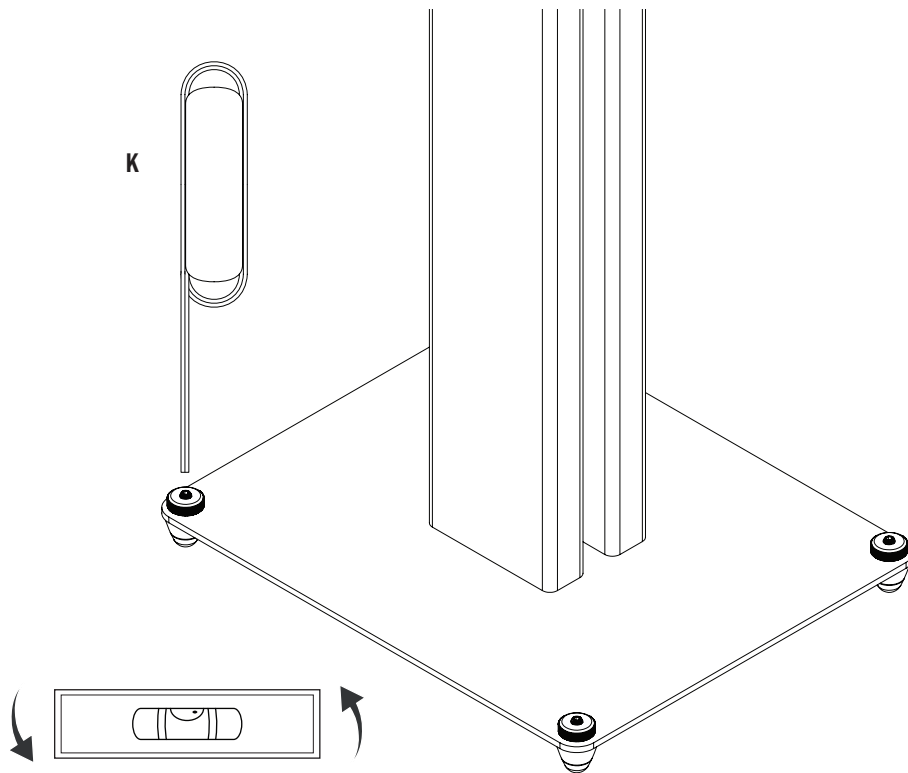
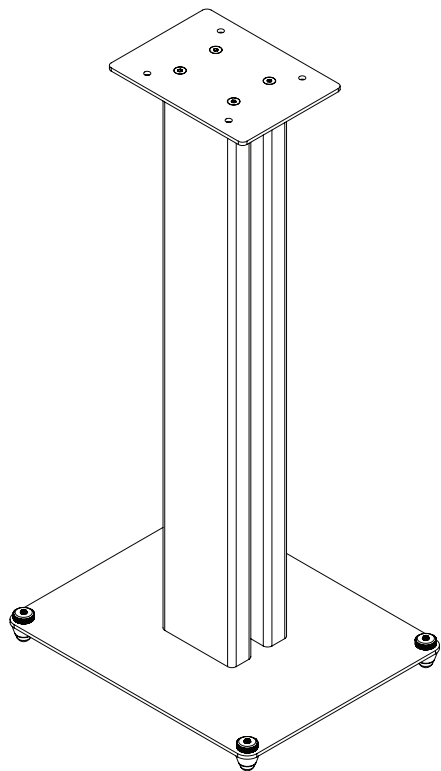
# ASSEMBLY

ASSEMBLAGE • MONTAJE • ZUSAMMENBAU • MONTAGGIO • MONTAGEM • 组装



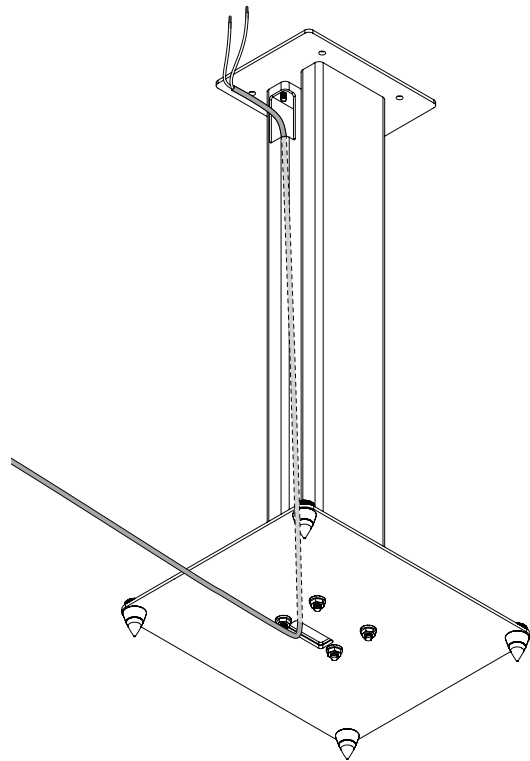
# ASSEMBLY

ASSEMBLAGE • MONTAJE • ZUSAMMENBAU • MONTAGGIO • MONTAGEM • 组装



# CABLE MANAGEMENT

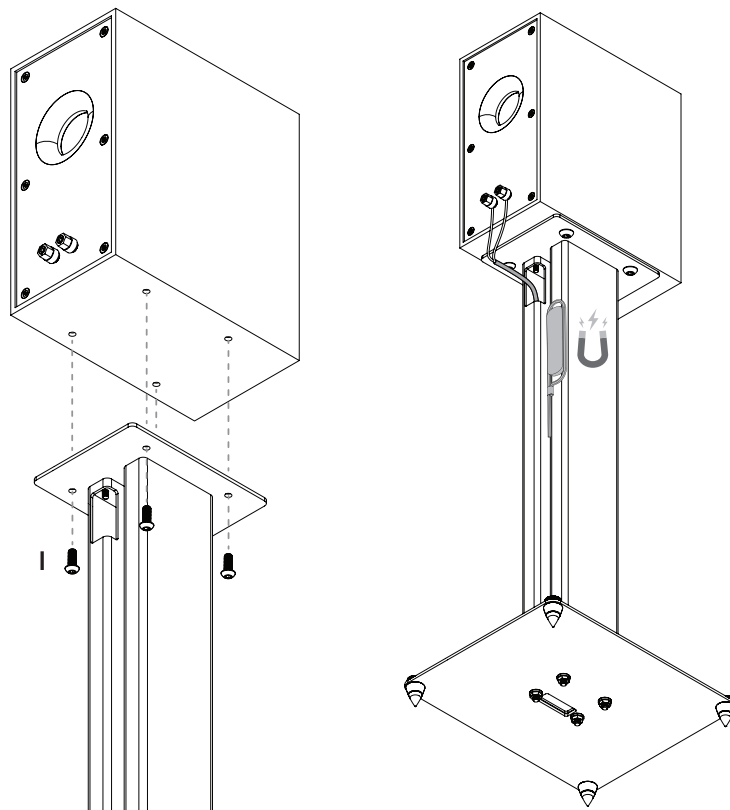
GESTION DES CÂBLES • MANTENIMIENTO DE CABLE • KABELMANAGEMENT • GESTIONE DEI CAVI • GERENCIAMENTO DE CABOS • 电缆管理





## ATTACH COMPATIBLE KLIPSCH PRODUCT

FIXEZ UN PRODUIT KLIPSCH COMPATIBLE • ADJUNTE UN PRODUCTO KLIPSCH COMPATIBLE • BRINGEN SIE EIN KOMPATIBLES KLIPSCH-PRODUKT AN • ATTACCA IL PRODOTTO KLIPSCH COMPATIBILE • ANEXAR PRODUTO KLIPSCH COMPATÍVEL •  
连接兼容的 KLIPSCH 产品



## TROUBLESHOOTING

---

DEPANNAGE • DETECCIÓN • HINWEISE ZUR PROBLEMBEHEBUNG • SOLUZIONE DEI PROBLEMI • SOLUCIONAR PROBLEMAS • 故障排除 • トラブルシューティング • استكشاف الأعطال وإصلاحها

For more in-depth information and troubleshooting instructions visit [Klipsch.com](https://www.klipsch.com)

Pour plus d'informations et des instructions de dépannage détaillées, consultez [Klipsch.com](https://www.klipsch.com)

Hay información más detallada e instrucciones de detección y reparación de averías en [Klipsch.com](https://www.klipsch.com)

Detalliertere Anweisungen und Hinweise zur Problembhebung finden Sie unter [Klipsch.com](https://www.klipsch.com)

Per informazioni più dettagliate e istruzioni per la soluzione dei problemi, visitare [Klipsch.com](https://www.klipsch.com)

Para obter informações mais detalhadas e instruções para solucionar problemas, visite o site [Klipsch.com](https://www.klipsch.com)

欲了解更详细的信息和故障排除说明，请访问 [Klipsch.com](https://www.klipsch.com)

より詳細な情報やトラブルシューティングに関する指示については、[Klipsch.com](https://www.klipsch.com)をご覧ください

لمزيد من المعلومات التفصيلية وتعليمات استكشاف الأعطال وإصلاحها، يُرجى زيارة [Klipsch.com](https://www.klipsch.com)

### IMPORTANT SAFETY INSTRUCTIONS

1. READ these instructions.
2. KEEP these instructions.
3. HEED all warnings.
4. FOLLOW all instructions.
5. DO NOT use this apparatus near water.
6. CLEAN ONLY with dry cloth.
7. DO NOT block any ventilation openings. Install in accordance with the manufacturer's instructions.
8. DO NOT install near any heat sources such as radiators, heat registers, stoves, or other apparatus (including amplifiers) that produce heat.
9. ONLY USE attachments/accessories specified by the manufacturer.
10. REFER all servicing to qualified service personnel. Servicing is required when the apparatus has been damaged in any way, such as liquid has been spilled or objects have fallen into the apparatus, the apparatus has been exposed to rain or moisture, does not operate normally, or has been dropped.



This symbol indicates that there are important operating and maintenance instructions in the literature accompanying this unit.

**WARNING:** No user-serviceable parts inside. Refer all servicing to qualified service personnel.

### CONSIGNES DE SÉCURITÉ IMPORTANTES

1. LIRE ces instructions.
2. CONSERVER ces instructions.
3. RESPECTER tous les avertissements.
4. SUIVRE toutes les instructions.
5. NE PAS utiliser cet appareil à proximité de l'eau.
6. NETTOYER UNIQUEMENT avec un chiffon sec.
7. NE PAS OBSTRUER les orifices de ventilation. Installer conformément aux instructions du constructeur.
8. NE PAS installer à proximité de sources de chaleur telles que les radiateurs, les grilles de chauffage, les cuisinières et les autres appareils (notamment les amplificateurs) dégageant de la chaleur.
9. UTILISER UNIQUEMENT les accessoires préconisés par le constructeur.
10. CONFIER tout travail de dépannage à un réparateur professionnel compétent. Faire réparer l'appareil en cas de dommages, par exemple : fiche ou cordon d'alimentation endommagé, liquide renversé sur l'appareil ou objet inséré dans l'appareil, appareil exposé à la pluie ou à l'humidité, mauvais fonctionnement ou après une chute.



Ce symbole indique d'importantes instructions d'utilisation et d'entretien dans la documentation accompagnant cet appareil.

**AVERTISSEMENT :** Cet appareil ne contient pas de pièces pouvant être remplacées par l'utilisateur. Tout travail de dépannage doit être confié à un réparateur professionnel compétent.

### INSTRUCCIONES IMPORTANTES DE SEGURIDAD

1. LEA estas instrucciones.
2. GUARDE estas instrucciones.
3. RESPETE todas las advertencias.
4. SIGA todas las instrucciones.
5. NO use este aparato cerca del agua.
6. LÍMPIELO SOLAMENTE con un paño seco.
7. NO bloquee las aberturas de ventilación. Instale el aparato de acuerdo con las instrucciones del fabricante.
8. NO lo instale cerca de fuentes de calor, tales como radiadores, rejillas de piso, cocinas u otros aparatos (incluso amplificadores) que producen calor.
9. USE SÓLO los accesorios especificados por el fabricante.
10. PONGA el aparato solamente en el carrito, pedestal, trípode, soporte o mesa especificado por el fabricante e o vendido con el aparato. Sea precavido cuando mueva el aparato en un carrito para evitar las lesiones que pueda producir un volcamiento.
11. ENCARGUE todo servicio al personal de servicio calificado. Se requiere servicio cuando el aparato ha sido dañado de alguna manera, tal como cuando se ha dañado el enchufe o el cordón de alimentación, han caído líquidos u objetos dentro del aparato, o el aparato se ha dejado caer, ha dejado de funcionar normalmente o ha sido expuesto a la lluvia o a la humedad.



Este símbolo indica que hay información importante sobre operación y mantenimiento en los folletos que acompañan a esta unidad.

**ADVERTENCIAG:** Para reducir el riesgo de incendio o descarga eléctrica, no exponga este aparato a la lluvia o a la humedad.

**ADVERTENCIA:** Dentro del dispositivo no hay piezas que el usuario pueda reparar. Encargue todo servicio al personal de servicio calificado.

## WICHTIGE SICHERHEITSHINWEISE

1. LESEN Sie diese Anweisungen durch.
2. BEHALTEN Sie diese Anweisungen.
3. BEACHTEN Sie alle Warnhinweise.
4. FOLGEN Sie allen Anleitungen.
5. Verwenden Sie diese Geräte NICHT in der Nähe von Wasser.
6. Reinigen Sie sie NUR mit einem trockenen Tuch.
7. Blockieren Sie KEINE Lüftungsöffnungen. Installieren Sie die Geräte entsprechend den Herstelleranweisungen.
8. Installieren Sie sie NICHT in der Nähe von Wärmequellen wie Heizkörpern, Warmlufteintrittsöffnungen, Öfen oder anderen wärmeerzeugenden Geräten (einschließlich Verstärkern).
9. Verwenden Sie AUSSCHLIESSLICH vom Hersteller empfohlene Zusatzgeräte/Zubehör.
10. VERWENDEN Sie ausschließlich Wagen, Ständer, Stative, Halterungen oder Tische, die vom Hersteller empfohlen oder mit dem Gerät verkauft wurden. Bei Verwendung eines Wagens sollten Sie vorsichtig sein damit Wagen und Gerät nicht umkippen und Verletzungen verursachen.
11. Lassen Sie ALLE Wartungen von geschulten Kundendiensttechnikern durchführen. Eine Wartung ist nötig, wenn das Gerät auf irgendeine Weise beschädigt wurde, z.B. durch Schäden am Netzkabel oder -stecker, durch Verschütten von Flüssigkeiten, durch das Hineinfallen von Objekten, durch Regen oder Feuchtigkeit, wenn es nicht richtig funktioniert oder wenn es fällige lassen wurde.



Dieses Symbol weist darauf hin, dass die dieser Einheit beiliegenden Anleitungen wichtige Betriebs- und Wartungsanweisungen enthalten.

**WARNUNG:** Um die Gefahr eines Feuers oder Stromschlags zu verringern, ist dieses Gerät vor Regen oder Feuchtigkeit zu schützen.

**WARNUNG:** Enthält keine durch den Benutzer zu wartenden Teile. Lassen Sie alle Wartungen von geschulten Kundendiensttechnikern durchführen.

## ISTRUZIONI IMPORTANTI PER LA SICUREZZA

1. LEGGERE queste istruzioni.
2. CONSERVARE queste istruzioni.
3. PRESTARE ATTENZIONE alle avvertenze.
4. ATTENERSI a tutte le istruzioni.
5. NON utilizzare questo apparecchio in prossimità di acqua.
6. PULIRE SOLO con un panno asciutto.
7. NON bloccare le aperture per la ventilazione. Installare secondo le istruzioni fornite dal fabbricante.
8. NON installare vicino a fonti di calore, quali ad esempio radiatori, camini, stufe o altre apparecchiature che generino calore, inclusi gli amplificatori.
9. UTILIZZARE SOLO gli accessori in dotazione forniti dal fabbricante.
10. UTILIZZARE solo con i carrelli, i supporti, i treppiedi, le staffe o i tavoli specificati dal fabbricante o venduti con l'apparecchio. Se viene usato un carrello, fare attenzione per evitare danni dovuti al ribaltamento del carrello stesso o dell'apparecchio.
11. CONTATTARE personale di assistenza qualificato per qualsiasi intervento di assistenza. Richiedere assistenza se l'apparato è danneggiato, per esempio se si rilevano danni alla spina o al cavo di alimentazione, se è stato versato del liquido sull'apparato o se è stato esposto a pioggia o umidità, se non funziona normalmente o se è caduto.



Questo simbolo indica che nella documentazione allegata all'unità sono presenti istruzioni importanti relative al funzionamento e alla manutenzione.

**AVVERTENZA:** per ridurre al minimo il rischio di incendio o di scossa elettrica, non esporre l'apparecchiatura a pioggia o umidità.

**AVVERTENZA:** all'interno non sono presenti parti riparabili dall'utente. Contattare personale di assistenza qualificato per qualsiasi intervento di assistenza.

## INSTRUÇÕES DE SEGURANÇA IMPORTANTES

1. LEIA estas instruções.
2. GUARDE estas instruções.
3. FIQUE ATENTO a todos os avisos.
4. SIGA todas as instruções.
5. NÃO use este aparelho perto de água.
6. LIMPE APENAS com um pano seco.
7. NÃO bloqueie nenhuma abertura de ventilação. Instale de acordo com as instruções do fabricante.
8. NÃO instale próximo de quaisquer fontes de calor, tais como radiadores, saídas de ar quente, fogões ou outros aparelhos (incluindo amplificadores) que produzam calor.
9. USE APENAS acessórios especificados pelo fabricante.
10. USE apenas com o carrinho, pedestal, tripé, suporte ou mesa especificado pelo fabricante ou vendido com o aparelho. Ao usar um carrinho, tome cuidado ao movê-lo com o aparelho para evitar se ferir caso caia.
11. TODA a manutenção deve ser realizada por pessoal de manutenção qualificado. É necessário prestar assistência técnica ao aparelho quando tiver sofrido danos de qualquer tipo, tais como danos ao cabo de alimentação ou ao plugue, derramamento de líquido ou queda de objetos dentro do aparelho, exposição do aparelho à chuva ou umidade, mal funcionamento ou queda do aparelho.



Este símbolo indica que o material impresso que acompanha esta unidade contém instruções de operação e manutenção importantes.

**ATENÇÃO:** Para reduzir o risco de incêndio ou choque elétrico, não exponha este aparelho à chuva ou à umidade.

**ATENÇÃO:** Não há peças internas que possam ser reparadas pelo usuário. Toda a manutenção deve ser realizada por pessoal de manutenção qualificado.

### 重要安全說明

- 1.閱讀本說明書。
  - 2, 保管本說明書。
  - 3,留意一切警告○
  - 4根據本說明書的全部內容使用。
  - 5,使用本裝置時切勿靠近水。
  - 6, 只能使用乾布進行清潔。
  - 7, 入切勿堵塞任何通風口。根據廠家提供的說明進行安裝。
  - 8, 安裝時切勿靠近任何熱源, 包括散熱器、調溫器、爐子以及其他發熱設備 (含放大器) 等。
  - 9, 只使用廠家指定的附帶裝置7附件。
  10. 把本設備交給有資格的人員進行所有的維修工作。
- 如果本設備受到任何形式的損傷, 如發生 電源線或插頭損壞、液體潑入或物體掉入本設備內、本設備受雨淋或受潮、不正常運行、墜落等情形時, 需對本設備進行維修。



該符號表示本單元所附資料中有重要的操作和維護說明。

警告: 本設備內無用戶可維修的部件。請將所有維修工作交與具維修資格之人士。





# Klipsch®

## KEEPERS OF THE SOUND™

3502 WOODVIEW TRACE, INDIANAPOLIS, IN, USA

[KLIPSCH.COM](http://KLIPSCH.COM)



©2022, Klipsch Group, Inc. Klipsch Group, Inc. is a wholly-owned subsidiary of Vox International Corporation. Klipsch and Keepers of the Sound are trademarks of Klipsch Group, Inc., registered in the United States and other countries. The *Bluetooth*® word mark is a registered trademark owned by Bluetooth SIG, Inc. and any use of such mark by Klipsch Group, Inc. is under license.

V01 - 22103