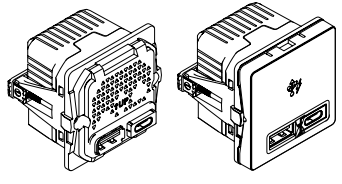


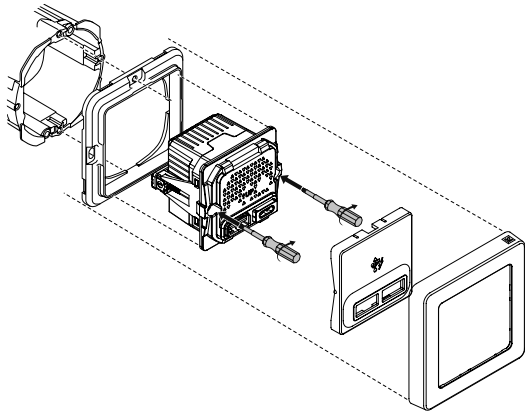
LK FUGA®



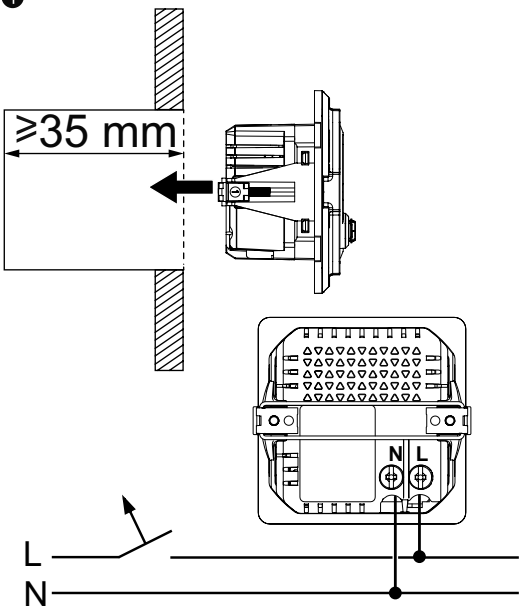
506D0704

506D6704
506D67041L

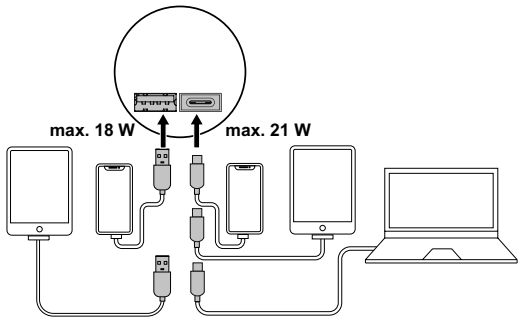
BRU22750-00 05/24



1



2



7-9 mm	2 x 1.5...2 x 2.5 mm ²
0.5 Nm	

1 Tilslutning



FARE FOR ELEKTRISK STØD, EKSPLOSION ELLER LYSBUER

Af hensyn til sikkerheden må den elektriske installation kun udføres af kvalificerede fagfolk. Kvalificerede fagfolk skal kunne dokumentere omfattende viden inden for følgende områder:

- Tilslutning til fast el-installation.
- Tilslutning af forskellige elektriske enheder.
- Trækning af elektriske kabler.
- Sikkerhedsstandarder, regler og regulativer for lokal ledningsføring.

Hvis USB-opladerindsatsen installeres for at erstatte en stikkontakt, skal jordlederne (PE) tilsluttes med en forbindelsesblok for at sikre jordforbindelseskontinuitet for alle stikkontakter i dette elektriske kredsløb.

Hvis disse instruktioner ikke følges, vil det medføre dødsfald eller alvorlige kvæstelser.

2 Brug

Tekniske data

Nominal indgangsspænding:	220-240 V~, 50/60 Hz
USB-udgang (type C):	5,0 V=3,0 A 15,0 W 9,0 V=2,33 A 21,0 W 12,0 V=1,75 A 21,0 W 5,0 V-12,0 V = 0,1 A-3,0 A Maks. 21,0 W
USB-udgang (type A):	5,0 V=3,0 A 15,0 W 9,0 V=2,0 A 18,0 W 12,0 V=1,5 A 18,0 W
Maksimal udgangseffekt (type A + type C):	Maks. 5,0 V=3,4 A 17,0 W (Maks. 2,4 A for hver port)
Opladningsprotokol:	PD 3.1 med PPS og yderligere tilstande
Forventet levetid:	30000 h med udgangseffekt 21,0 W ved 25 °C
Overspændingskategori:	OVC III
Udstyrsklasse:	Klasse II
Beskyttelse:	-Udgang overstrøm -Udgang overspænding -Udgang kortslutning -Overtemperaturbeskyttelse med automatisk effektjustering 16 A kredsbyder (10 A kredsbyder, hvis en klemme anvendes til looping)
Gennemsnitlig aktiv effektivitet:	> 86,2 %
Effektivitet ved lav belastning (10 %):	> 76,2 %
Strømforbrug uden belastning:	< 0,05 W (i stand-by)

Bemærk: Brug kun originale opladningskabler for at sikre korrekt opladning.



Bortskaf enheden separat fra husholdningsaffaldet på et offentligt indsamlingssted. Professionelt genbrug beskytter personer og miljøet mod potentielle negative effekter.

Lauritz Knudsen

Hvis du har tekniske spørgsmål, skal du kontakte Schneider Electric Danmark A/S, Lautrupvang 1, 2750 Ballerup, CVR: 70698714 tlf.: +45 88 30 20 00, www.lk.dk

1 Connection



HAZARD OF ELECTRIC SHOCK, EXPLOSION, OR ARC FLASH

Safe electrical installation must be carried out only by skilled professionals. Skilled professionals must prove profound knowledge in the following areas:

- Connecting to installation networks.
 - Connecting several electrical devices.
 - Laying electric cables.
 - Safety standards, local wiring rules and regulations.
- If the USB charger insert is installed to replace a socket-outlet, connect the earth wires (PE) together with a junction block in order to have earth line continuity for all the socket outlets of this electrical circuit.

Failure to follow these instructions will result in death or serious injury.

2 Use

Technical data

Nominal input voltage:	220-240 V~, 50/60 Hz
USB output (type C):	5,0 V=3,0 A 15,0 W 9,0 V=2,33 A 21,0 W 12,0 V=1,75 A 21,0 W 5,0 V-12,0 V = 0,1 A-3,0 A Max 21,0 W
USB output (type A):	5,0 V=3,0 A 15,0 W 9,0 V=2,0 A 18,0 W 12,0 V=1,5 A 18,0 W
Maximum output power (type A + type C):	Max. 5,0 V=3,4 A 17,0 W (Max 2,4 A for each port)
Charger protocol:	PD 3.1 with PPS and further modes
Expected lifetime:	30000 h with output power 21.0 W by 25 °C
Overvoltage category:	OVC III
Class of equipment:	Class II
Protection:	-Output over current -Output over voltage -Output short circuit -Over temperature protection with automatic power adjustment 16 A circuit breaker (10 A circuit breaker if a terminal is used for looping)
Average active efficiency:	> 86,2 %
Efficiency at low load (10%):	> 76,2 %
No-load power consumption:	< 0.05 W (in stand-by)

Note: Use only original device charging cables for a proper charging performance.



Dispose of the device separately from household waste at an official collection point. Professional recycling protects people and the environment against potential negative effects.

Lauritz Knudsen

If you have technical questions, please contact Schneider Electric Danmark A/S, Lautrupvang 1, 2750 Ballerup, Company number: 70698714 Phone: +45 88 30 20 00, www.lk.dk