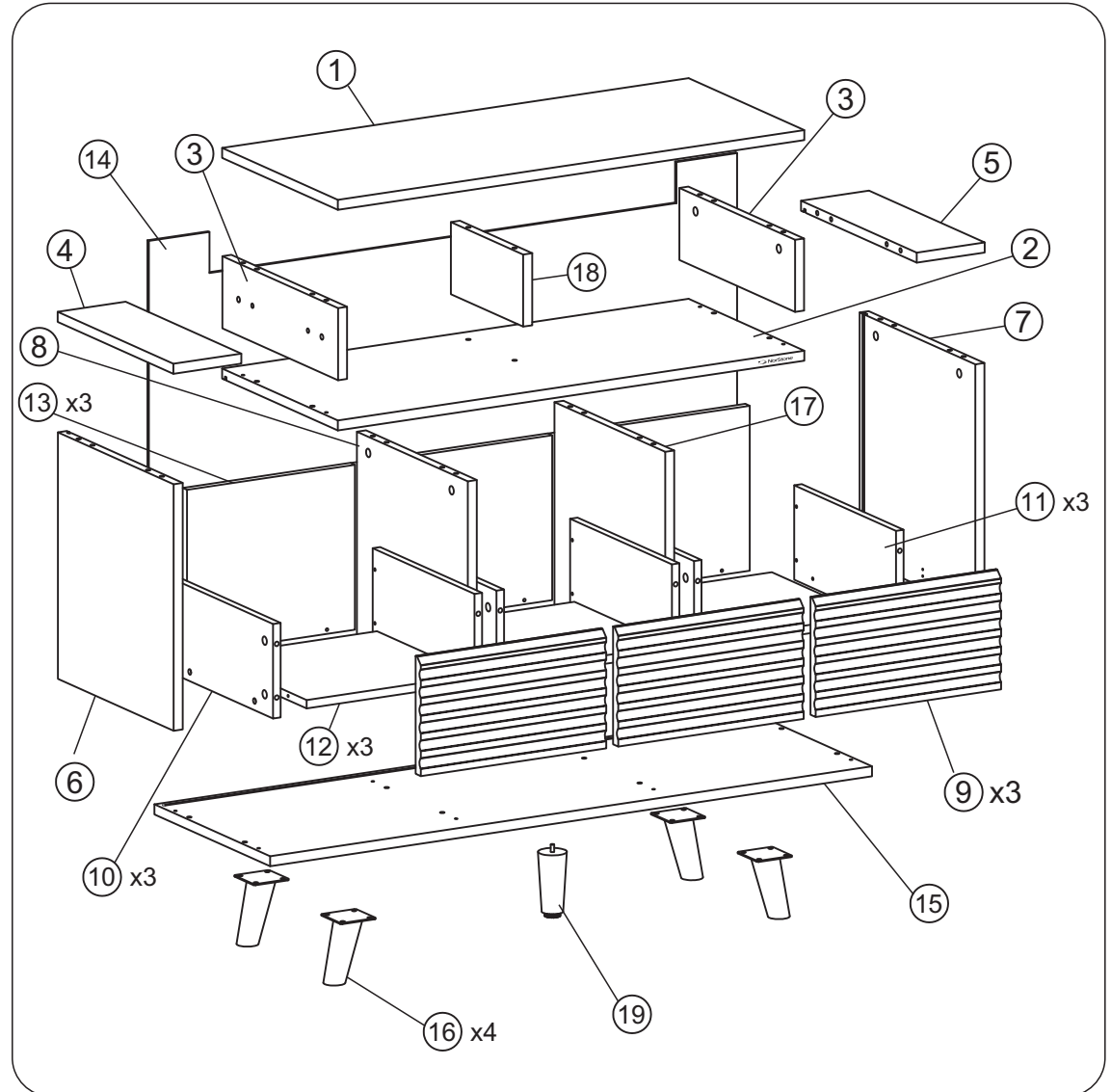
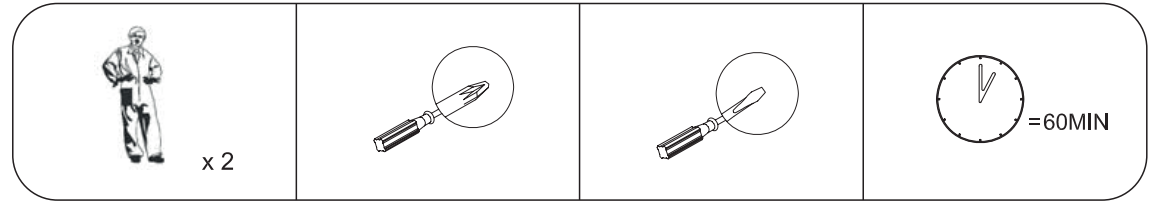
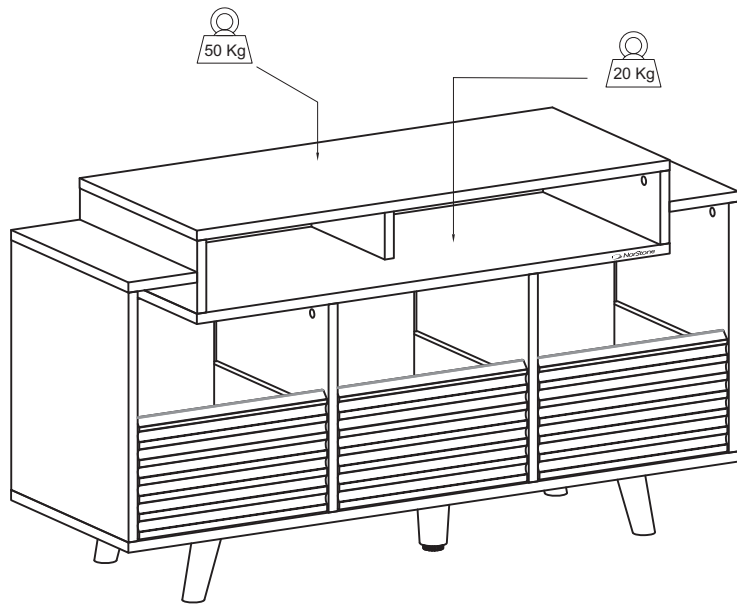






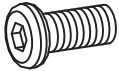





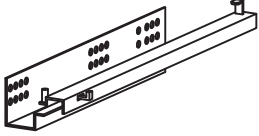
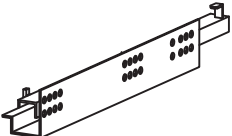

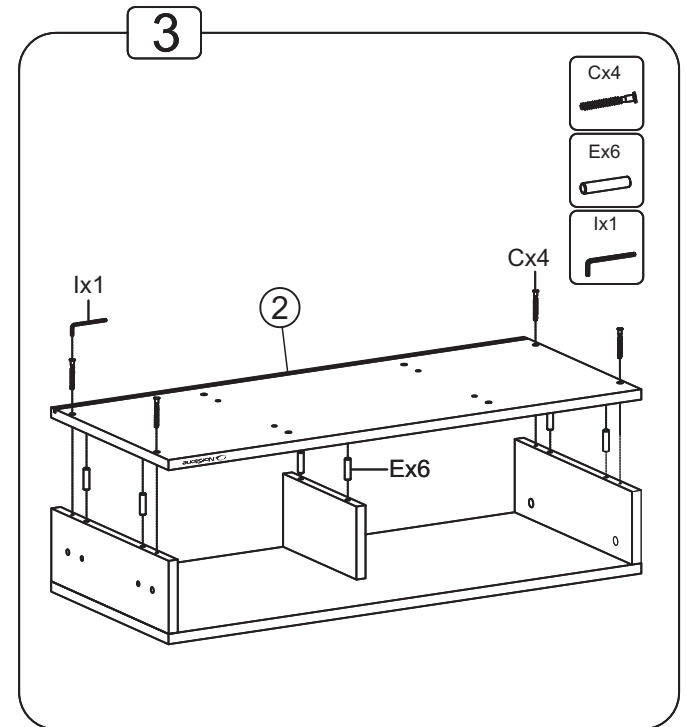
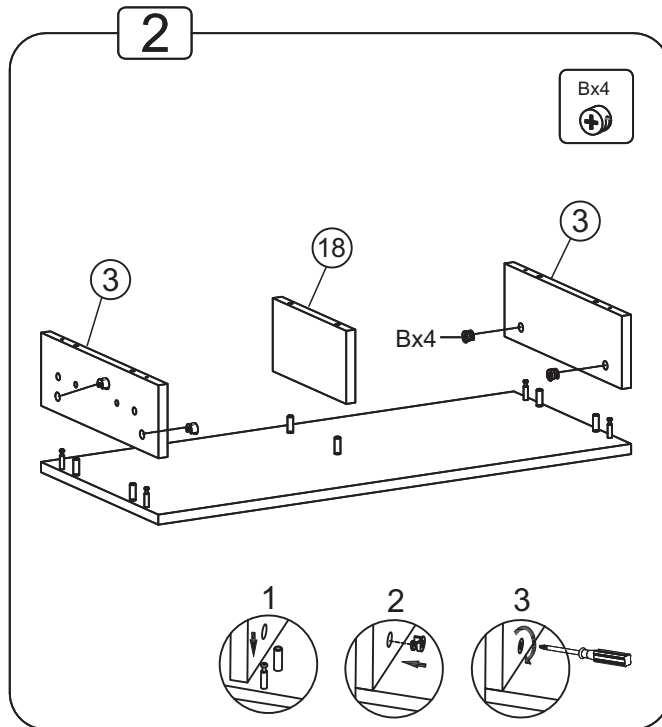
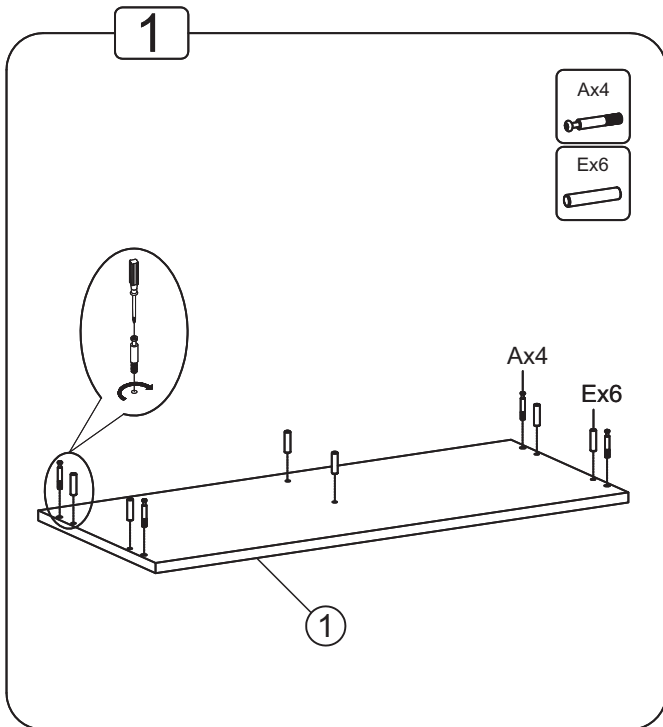


# NorStone

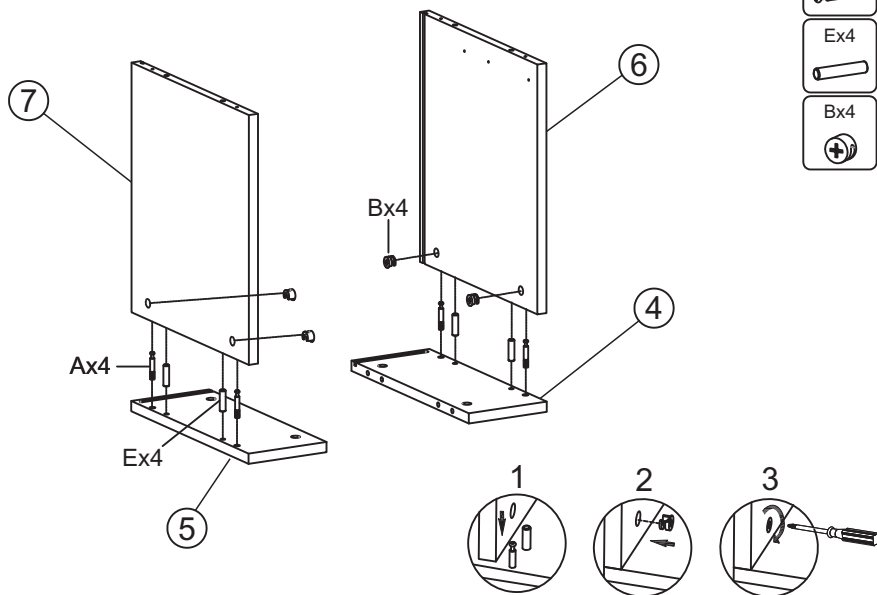
## Oslo 1200



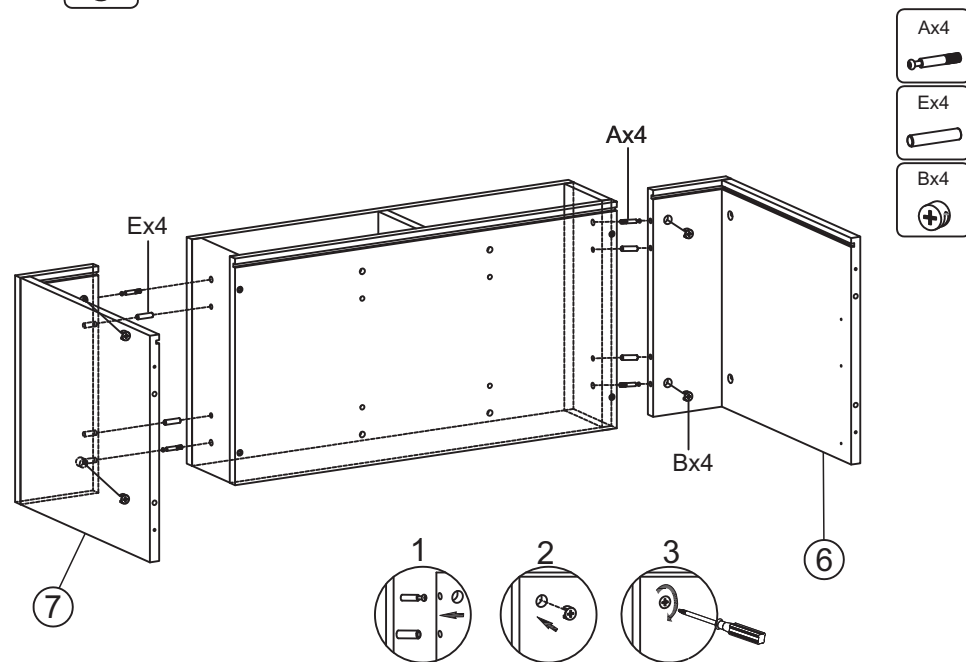
 <b>Ax28</b>	 <b>Bx28</b>	 <b>Cx12</b> 5x40	 <b>Dx30</b> 4x40	 <b>Ex32</b> 8x30	 <b>Fx18</b> 4x15
 <b>Gx16</b> M6x15	 <b>Hx3</b>	 <b>Ix1</b> 4mm	 <b>Jx4</b>	 <b>Kx8</b>	 <b>Lx2</b>
 <b>Mx3</b>	 <b>Nx3</b>	 <b>Ox1</b>			



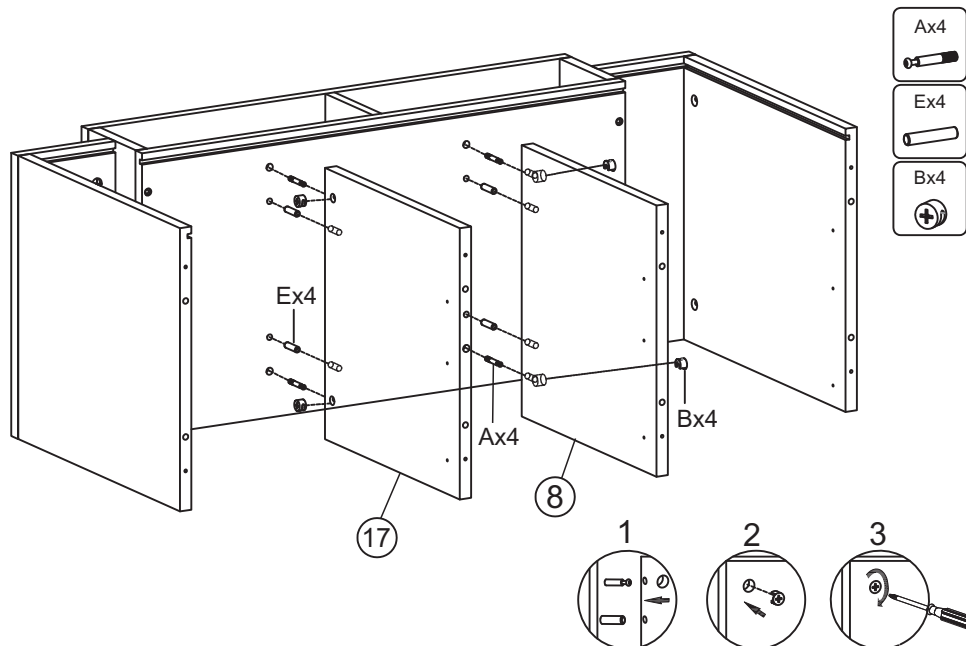
4



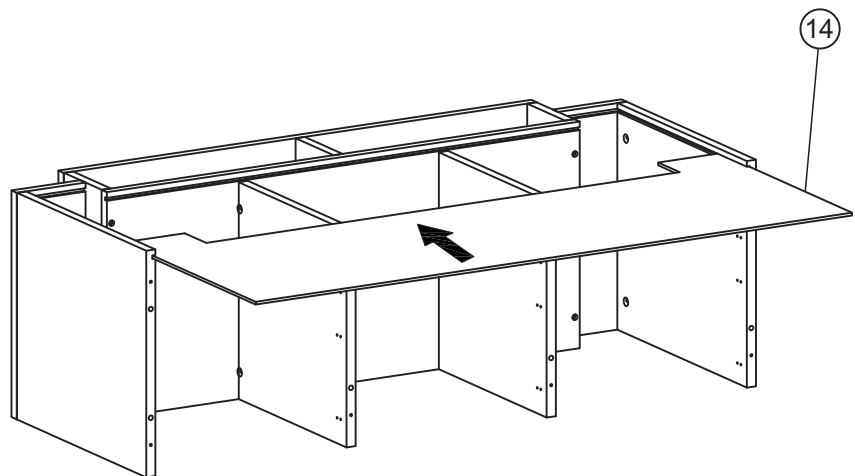
5



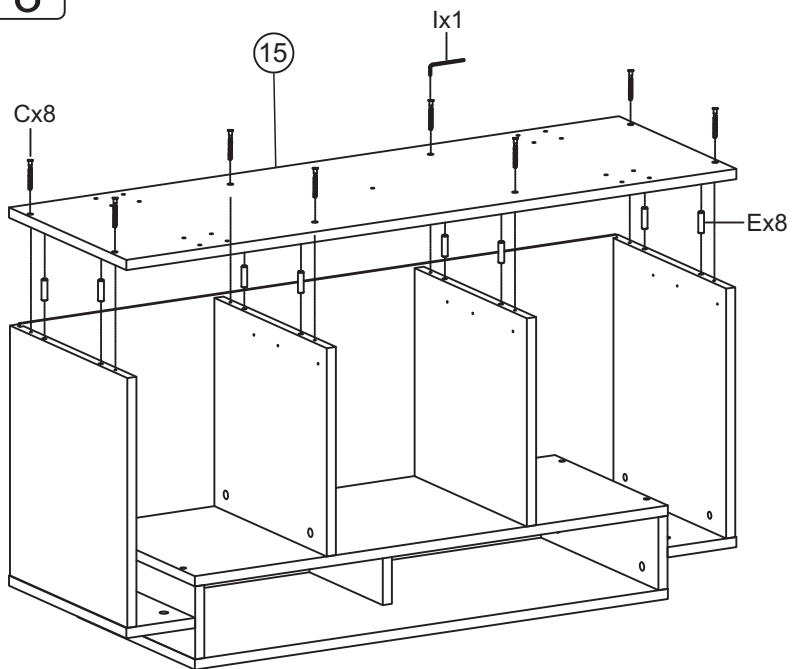
6



7

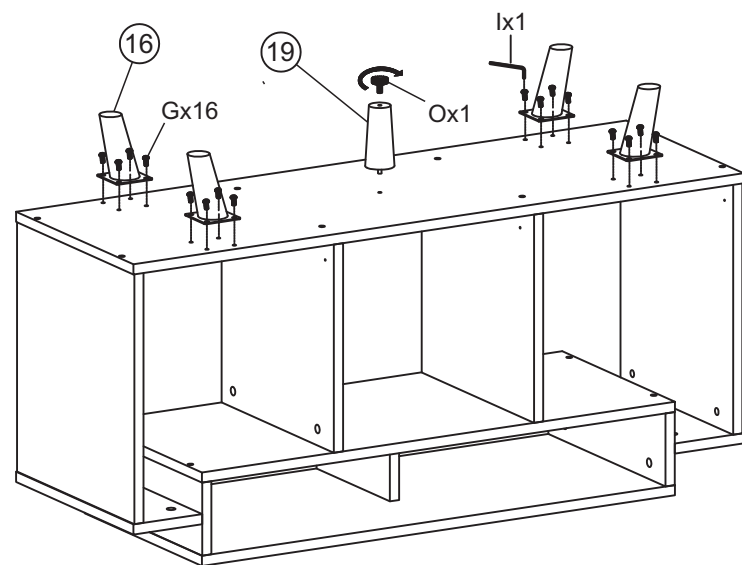


8



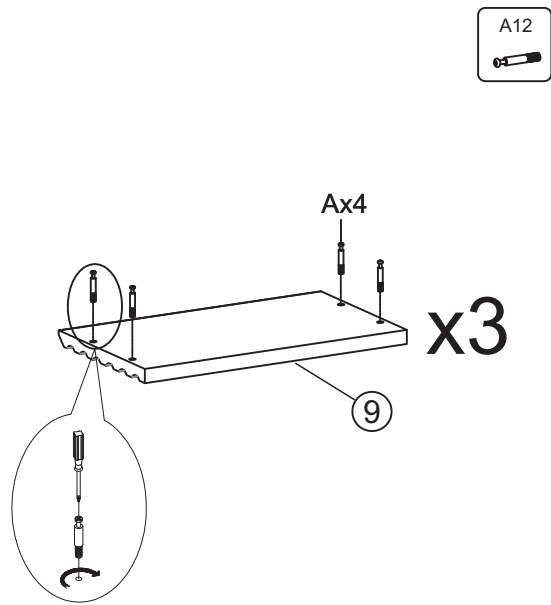
- Cx8
- Ex8
- Ix1

9



- Gx16
- Ox1
- Ix1

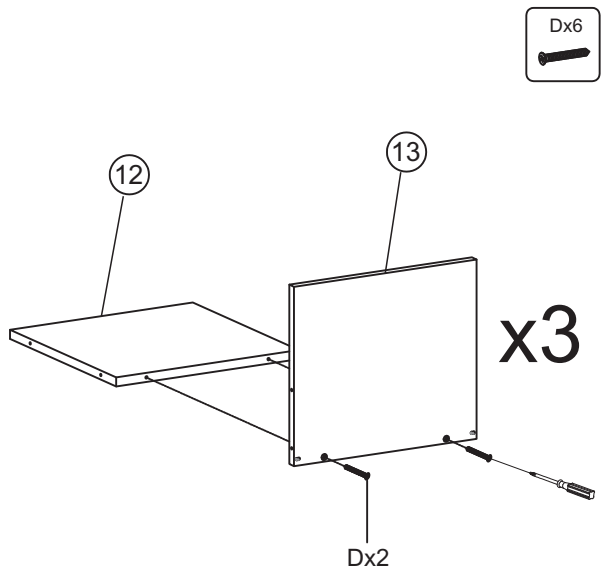
10



- A12

x3

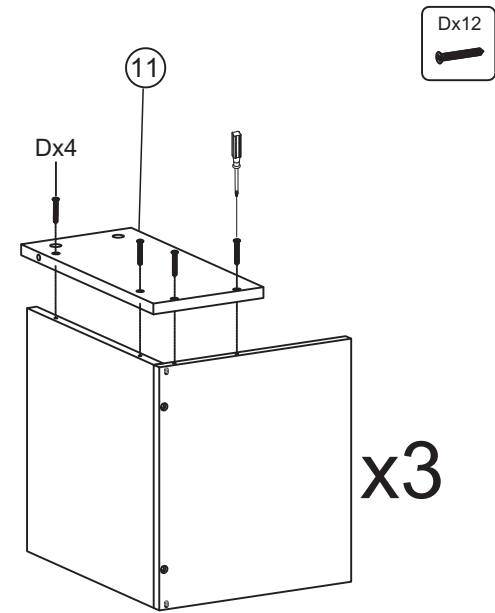
11



- Dx6

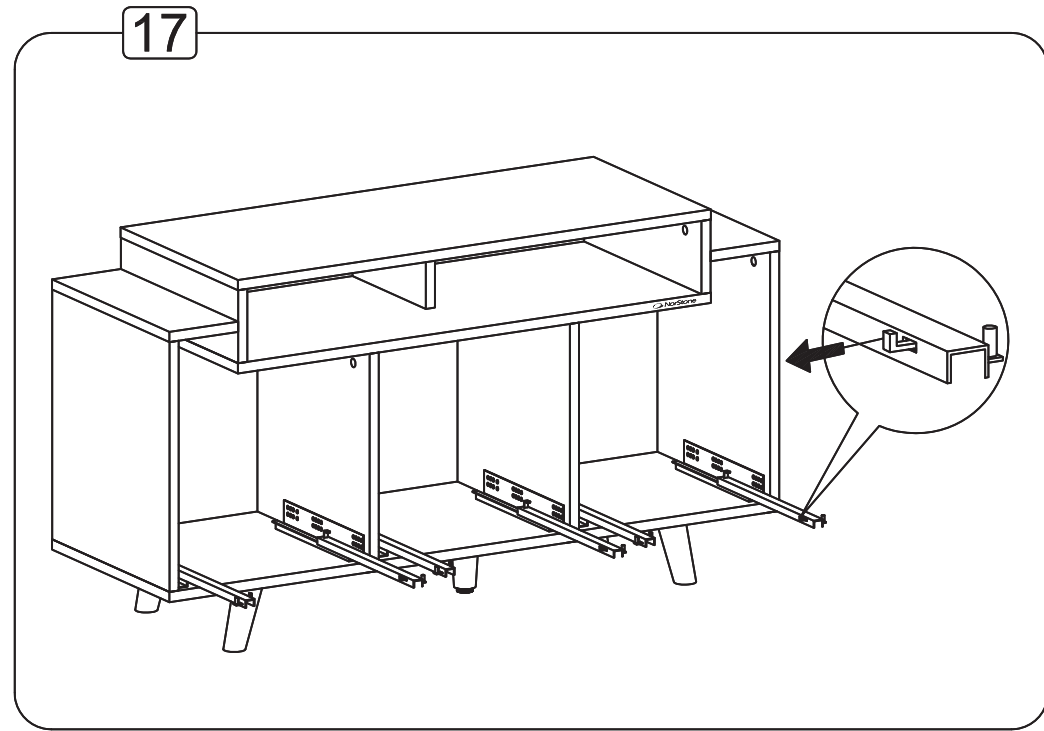
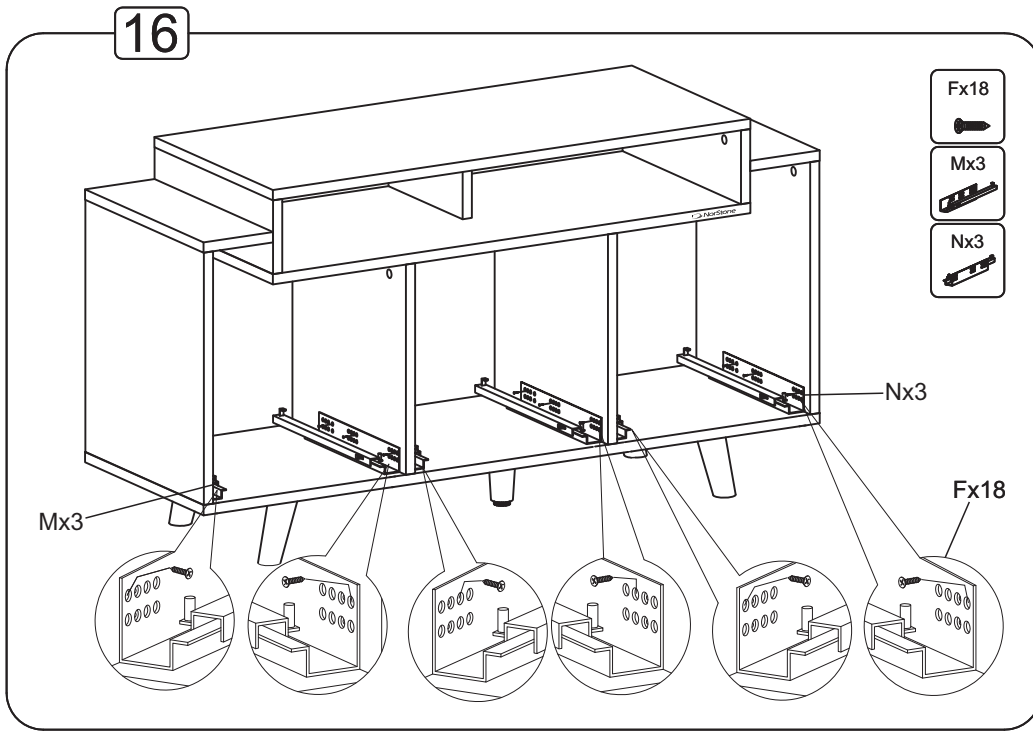
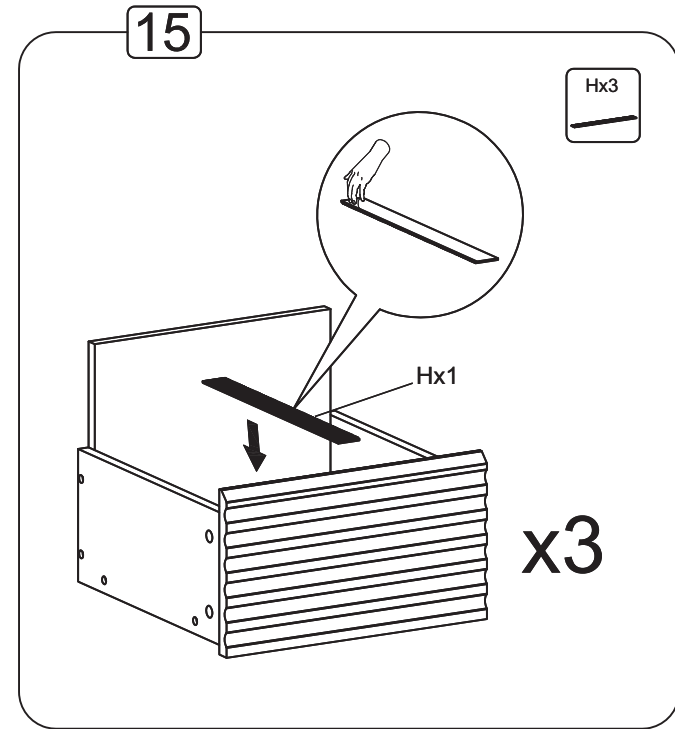
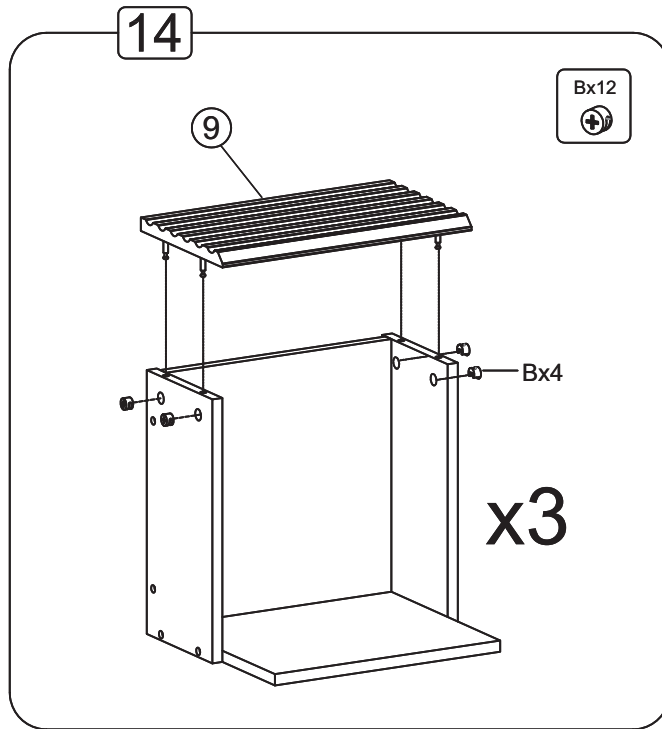
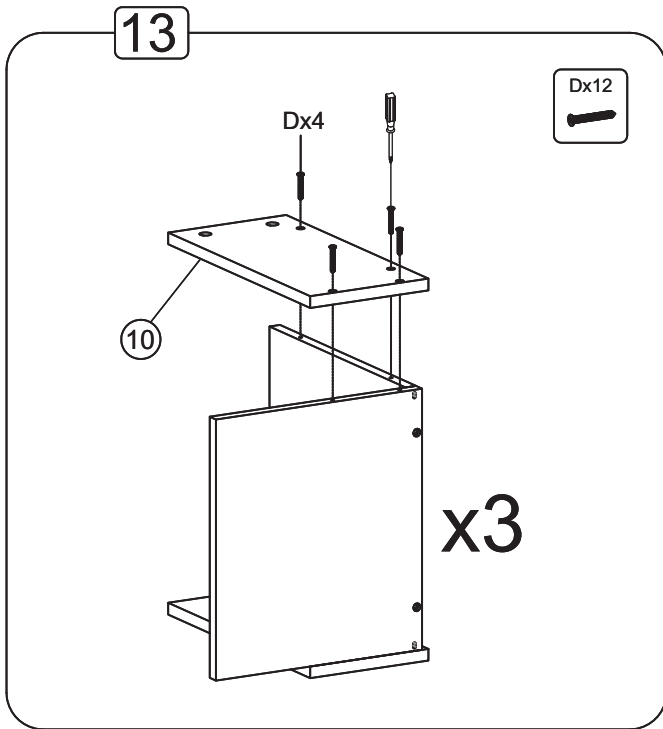
x3

12

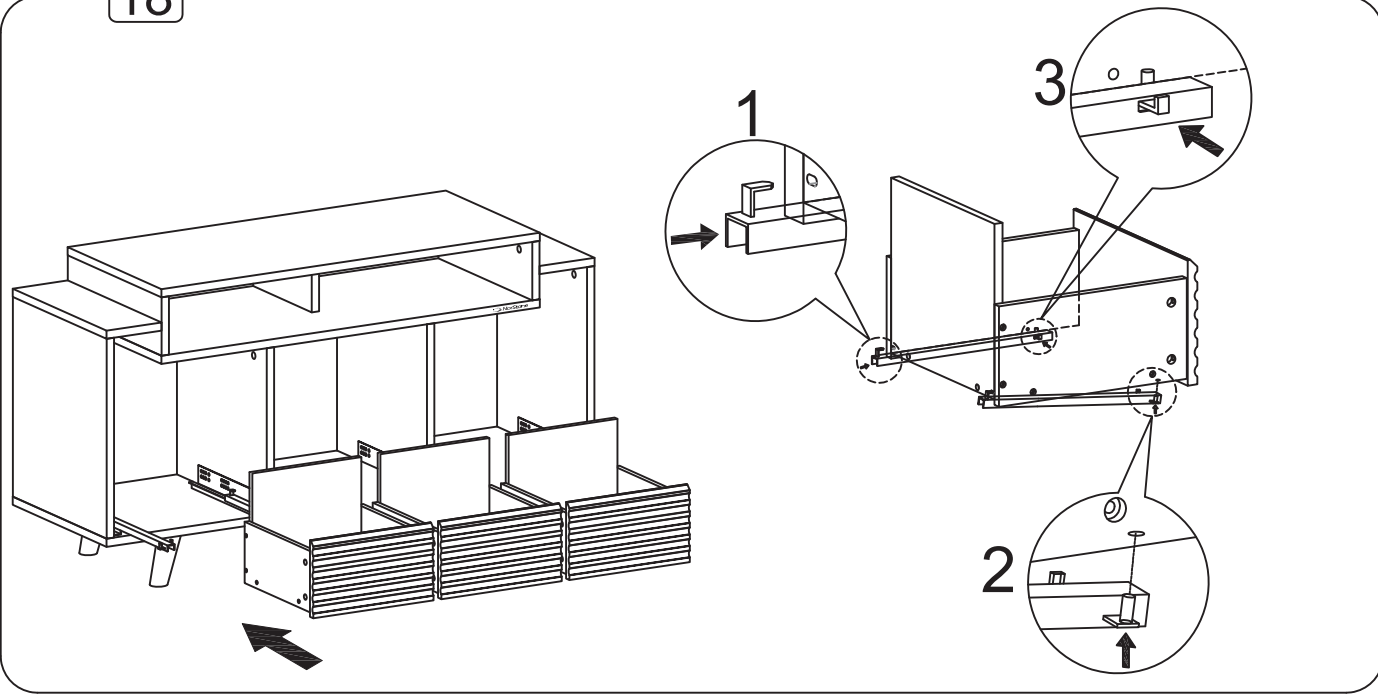


- Dx12

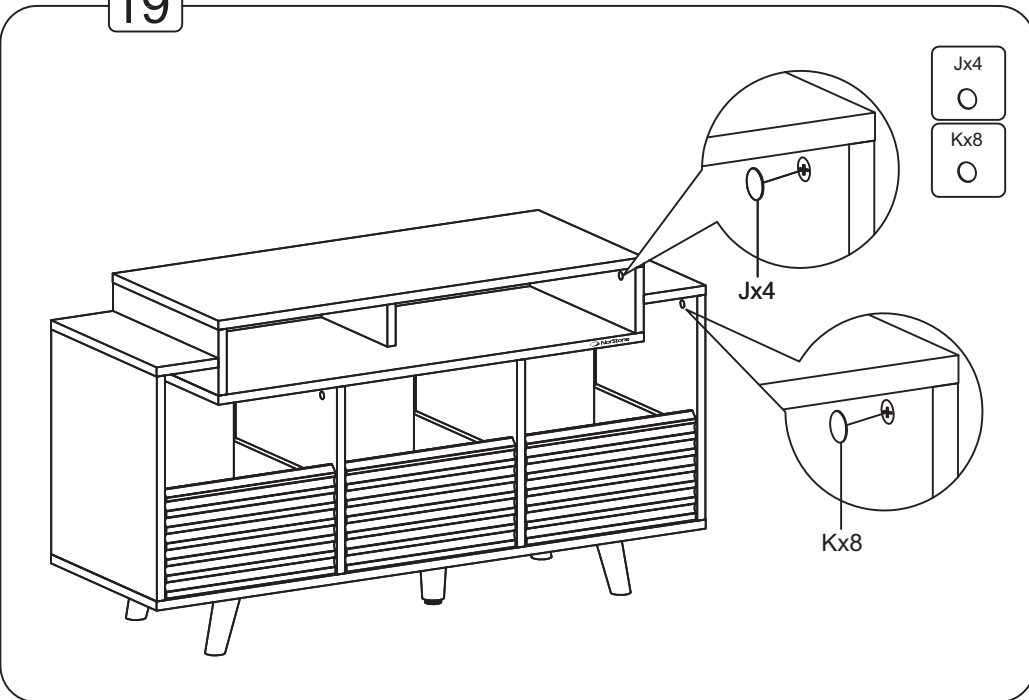
x3



18



19



20

