

UNIVERSAL TRIPOD TV STAND

QUICK INSTALLATION GUIDE

WM7461/7462



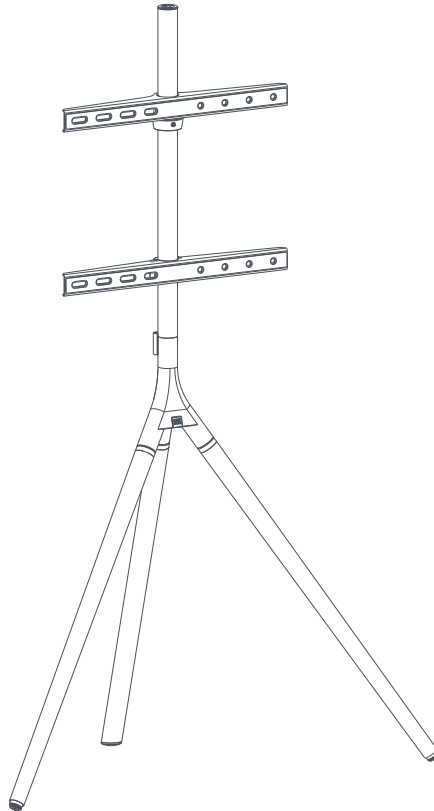
We're ready to assist with the installation

- Support** Learn about One For All products, download manuals, watch instruction videos or get in contact with our Customer Service Team for personal assistance.
- Support** Erfahren Sie mehr über unsere One For All Produkte, laden Sie Bedienungsanleitungen herunter, schauen Sie sich Anleitungsvideos an oder nehmen Sie Kontakt mit unserem Kundendienst auf, für eine persönliche Beratung.
- Asistencia** Descubra todos los productos de One For All, descargue manuales, vea videos con instrucciones o póngase en contacto con nuestro Equipo de Asistencia Técnica para brindarle ayuda personalizada.
- Suporte** Descubra os nossos produtos, Você pode ver vídeos de instrução, pode baixar manuais, ou entrar em contato com a nossa Equipe de Atendimento ao Cliente para obter assistência pessoal.
- Supporto** La possibilità di avere più informazioni sui prodotti, scaricare manuali, guardare video d'istruzioni o contattare il nostro Servizio Clienti per assistenza personale.
- Assistance** Apprenez-en plus sur les produits One For All, téléchargez les manuels, regardez des vidéos d'instructions ou prenez contact avec notre Service Clients pour une assistance personnelle.



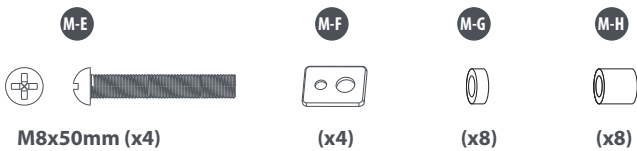
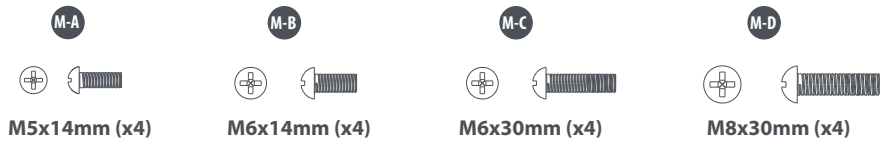
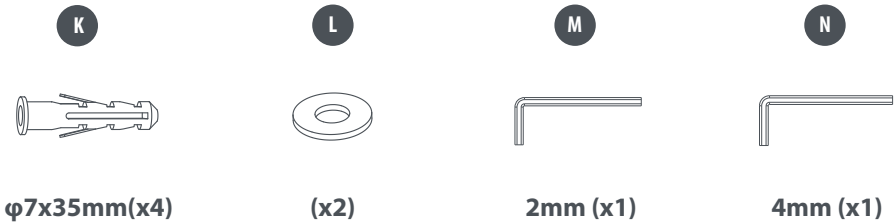
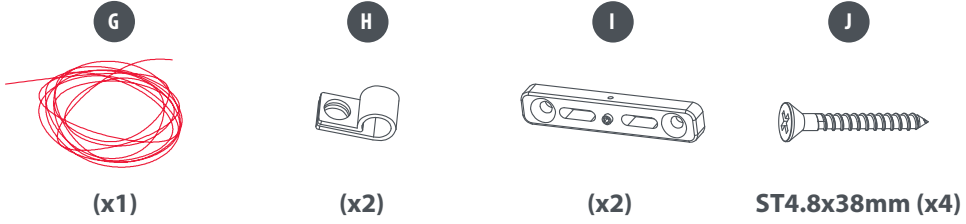
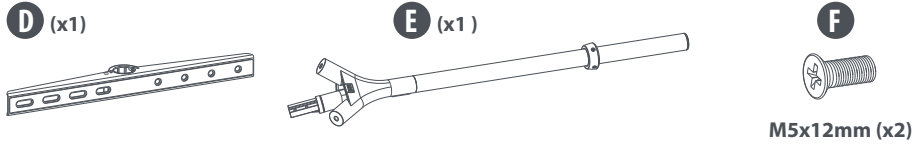
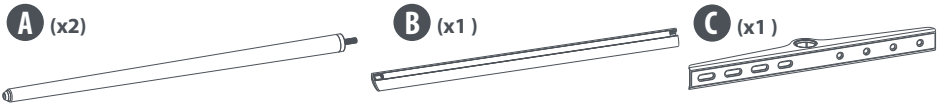


Universal
200 x 200 | 300 x 200
300 x 300 | 400 x 200
400 x 300 | 400 x 400



Safety Disclaimer

This product includes an anti-tip kit that must be used in conjunction with the product and will prevent the product from falling or tipping over. Please follow the enclosed information to properly install these safety accessories. In no event shall the Seller be liable for any direct, indirect, punitive, incidental, special consequential damages, to property or life, whatsoever arising out of or connected with the use or misuse of this product.

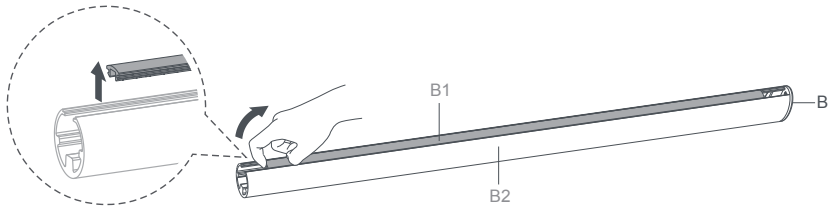




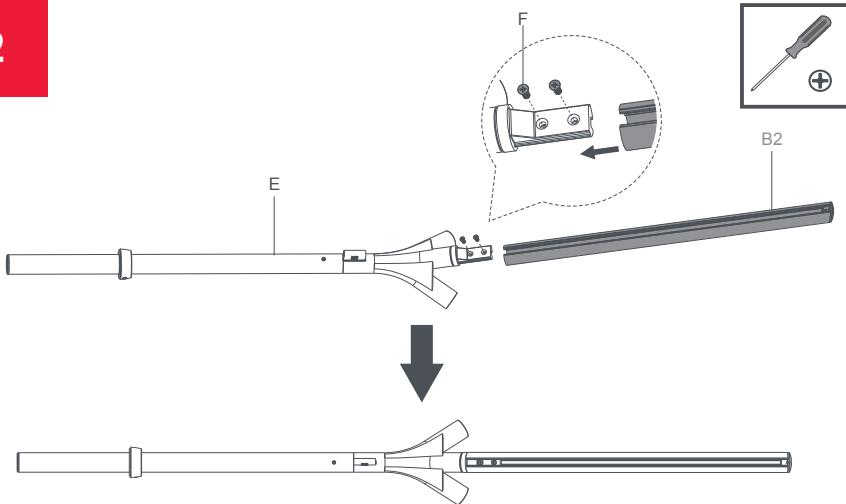
START



1



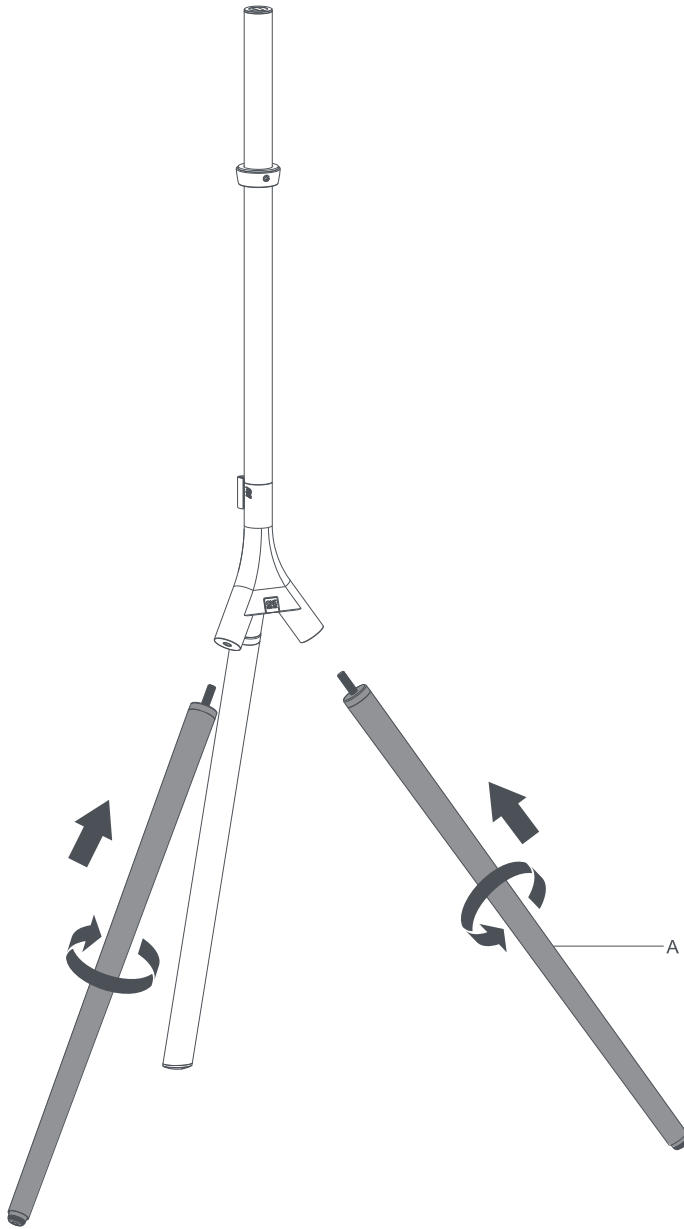
2



4



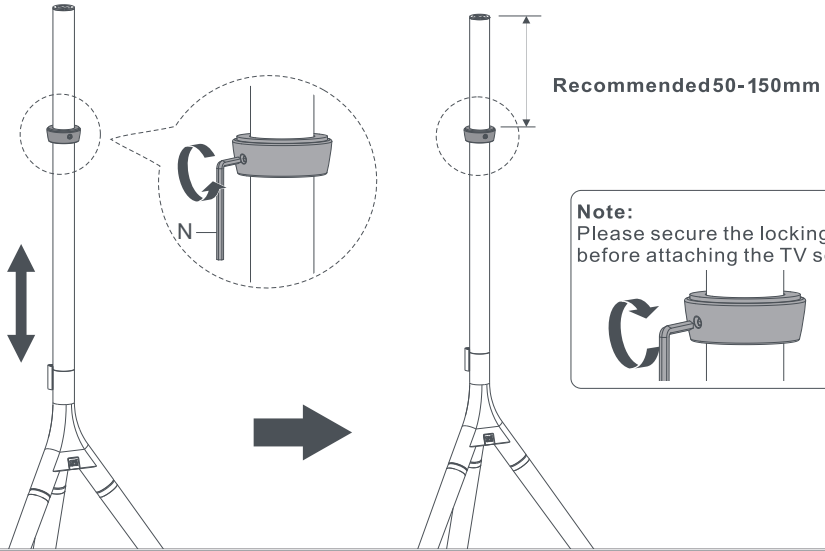
3



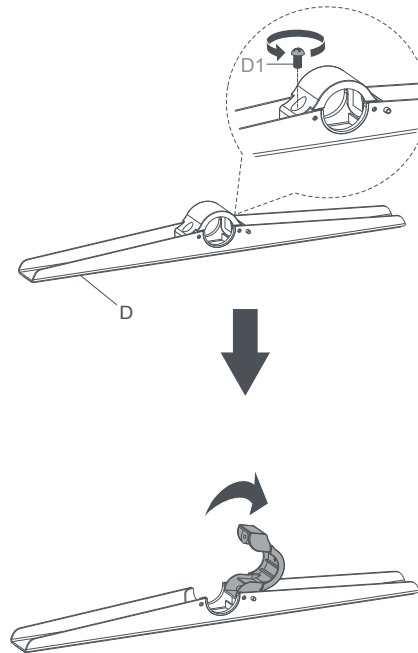
5



4

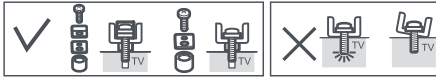


5

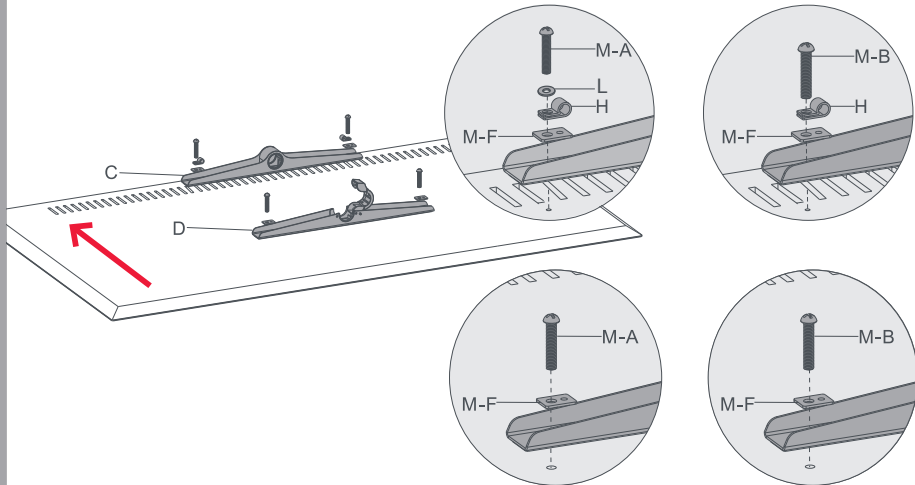




6a

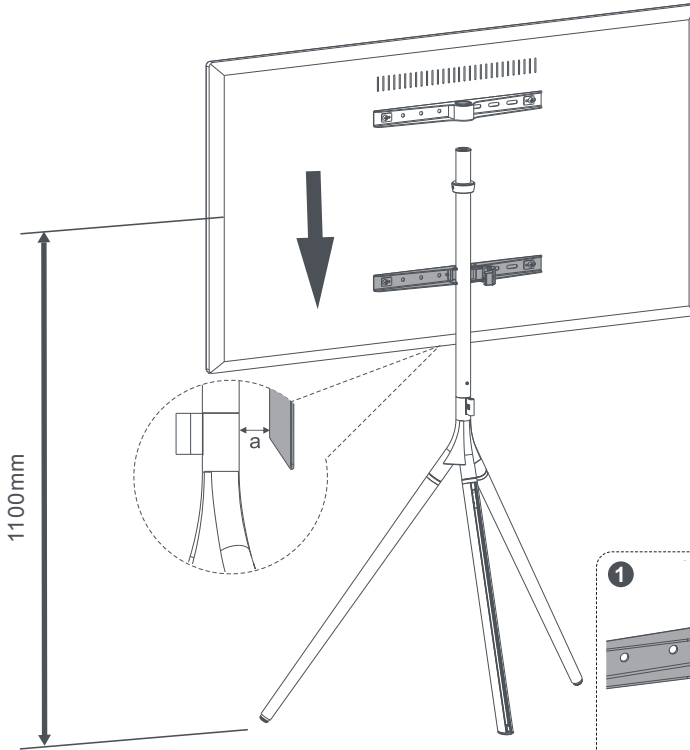


Make sure the cable clips(H) are attached to the upper bracket for the following security installation.

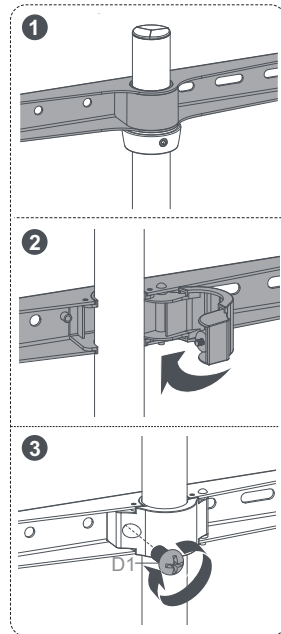




7

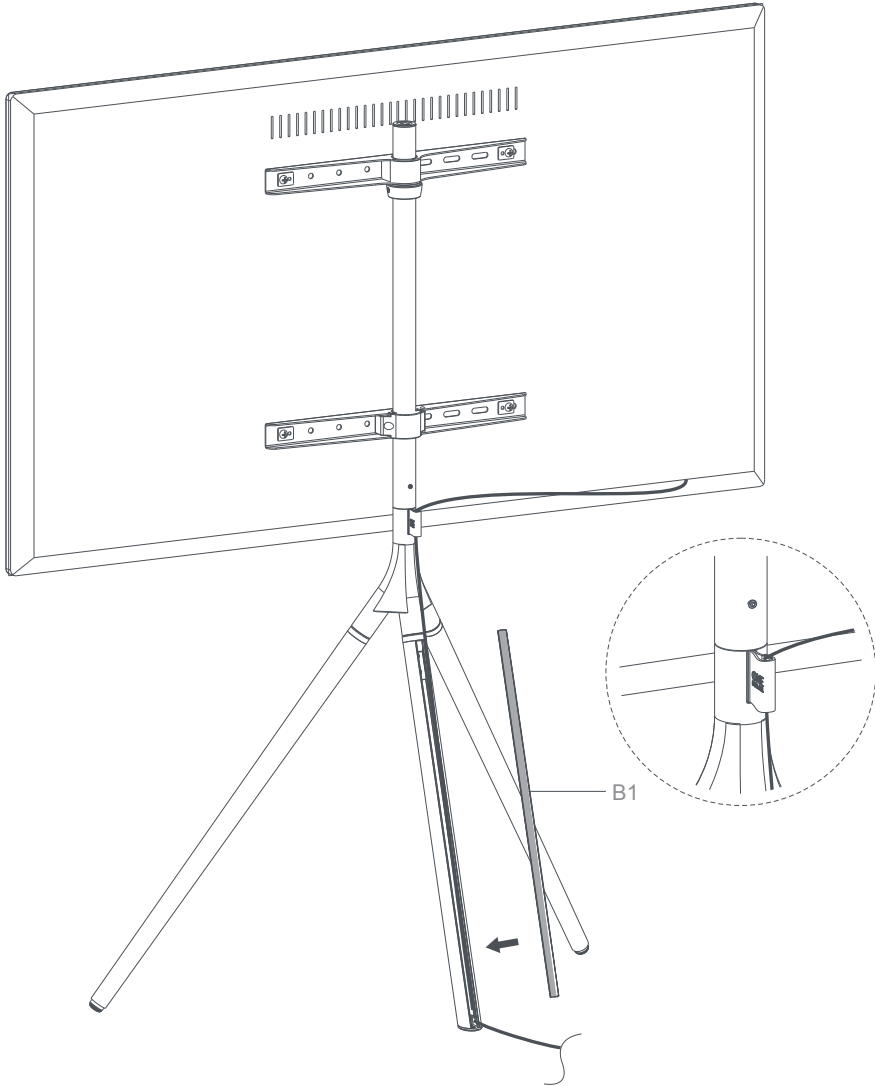


Please make sure the screen doesn't touch the aluminum plate.



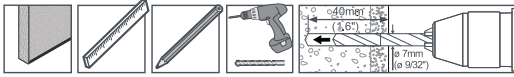


8

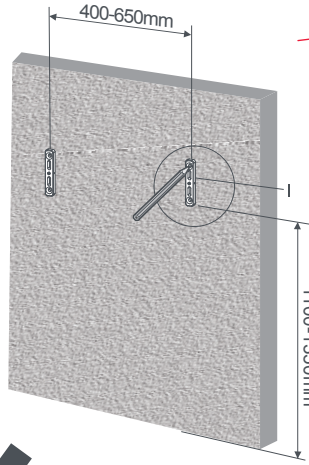
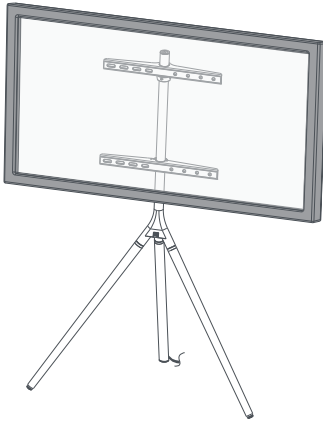




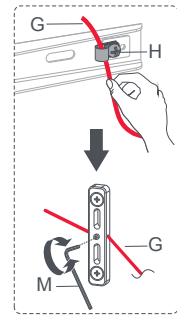
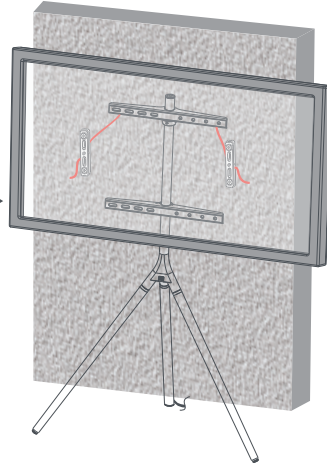
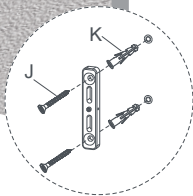
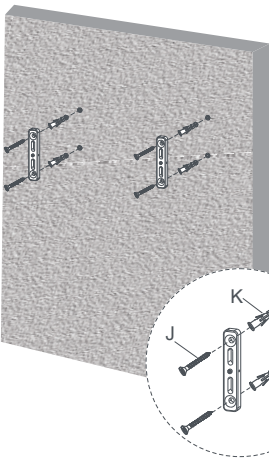
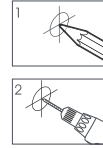
9



EXTRA To avoid TV falling, anti-fall wire rope should be installed.



G



FINISH

GUARANTEE TERMS AND CONDITIONS

ENGLISH

Thank you for purchasing this ONE FOR ALL product! The product you now have in your possession is made of durable materials and is based on a design, every detail of which has been meticulously thought out. That is why ONE FOR ALL gives you a Life Time guarantee for defects in materials or manufacturing.

GUARANTEE TERMS AND CONDITIONS

- ONE FOR ALL guarantees that if during the guarantee period of a product, faults arise due to defects in manufacturing and/or materials, it will, at its discretion, repair or if necessary replace the product, free of cost. A guarantee for normal wear and tear is hereby expressly excluded.
- If the guarantee is invoked, the product should be sent to ONE FOR ALL together with the original purchase document (invoice, sales slip or cash receipt). The purchase document should clearly show the name of the supplier and the date of purchase.
- ONE FOR ALL guarantee shall lapse in the following cases: - If the product has not been drilled, installed and used in accordance with the Instructions for Use; - If the product has been altered or repaired by a party other than ONE FOR ALL; - If a fault arises due to external causes (outside the product) such as for example lightning, water nuisance, fire, scuffing, exposure to extreme temperatures, weather conditions, solvents or acids, wrong use or negligence; - If the product is used for different equipment than is mentioned on or in the packing.

UNIVERSAL ELECTRONICS BV, COLOSSEUM 2, 7521 PT ENSCHEDE, THE NETHERLANDS

WARNING

Correct installation is extremely essential, and falls outside the scope of responsibility of ONE FOR ALL. The fastening material provided is exclusively intended for installation on walls made of solid wood, bricks, concrete or solid-wood columns with a maximum of 3 mm wall finishing. For walls made of other materials, for example hollow bricks, please consult your installer and/or specialist supplier. During installation, please also follow the instructions for installation and use of the apparatus to be installed/ fixed (for example the LCD/LED/plasma screen).

DEUTSCH

Vielen Dank, dass Sie sich für dieses Produkt von ONE FOR ALL entschieden haben! Sie besitzen nun ein Produkt, das aus widerstandsfähigen Materialien besteht und dessen Konstruktion bis ins kleinste Detail durchdacht wurde. Deshalb gewährt Ihnen ONE FOR ALL eine lebenslange Garantie auf Material- oder Herstellungsfehler.

GARANTIEBEDINGUNGEN

- Bei Mängeln, die während der Garantiezeit infolge von Herstellungs- und/oder Materialfehlern auftreten, garantiert ONE FOR ALL, dass sie das Produkt nach eigenem Ermessen kostenlos reparieren oder gegebenenfalls austauschen wird. Eine Garantie auf normale Abnutzung wird hiermit ausdrücklich ausgeschlossen.
- Zur Geltendmachung der Garantie muss das Produkt zusammen mit dem Kaufbeleg im Original (Rechnung, Kassenbono oder Quittung) an ONE FOR ALL gesendet werden. Der Name des Händlers und das Kaufdatum müssen auf dem Kaufbeleg deutlich erkennbar sein.
- Die Garantie von ONE FOR ALL erlischt in den folgenden Fällen: - Wenn das Produkt nicht den Gebrauchsanweisungen entsprechend gebohrt, montiert und verwendet wird; - Bei Eingriffen oder Reparaturen, die nicht von ONE FOR ALL durchgeführt wurden; - Wenn ein Mangel infolge äußerer Umstände (außerhalb des Produkts liegend) eintritt, zum Beispiel durch Blitzschlag, Einwirken von Wasser, Feuer, Kratzern, Aussetzen gegenüber extremen Temperaturen, Witterungsbedingungen, Lösungsmittel oder Säuren, falsche Verwendung oder Fahrlässigkeit; - Wenn das Produkt für Geräte verwendet wird, die nicht auf oder in der Verpackung angegeben sind.

UNIVERSAL ELECTRONICS BV, COLOSSEUM 2, 7521 PT ENSCHEDE, NIEDERLANDE

WARNING

Die korrekte Montage ist extrem wichtig und liegt nicht im Verantwortungsbereich von ONE FOR ALL. Das mitgelieferte Befestigungsmaterial ist ausschließlich für die Montage an Wänden vorgesehen, die aus Massivholz, Ziegelsteinen, Beton oder Massivholzstützen bestehen, mit einer maximal 3 mm starken Putzschicht. Sind die Wände aus anderen Materialien, zum Beispiel aus Hohlziegeln, wenden Sie sich bitte an den Monteur oder Ihren Fachhändler. Bei der Montage sind auch die Montage- und Gebrauchsanweisungen des Gerätes zu befolgen, das montiert/angebracht werden soll (z. B. der LCD-/LED-/Plasma-Bildschirm).

FRANÇAIS

Merci d'avoir fait l'acquisition de ce produit ONE FOR ALL ! Le produit que vous avez maintenant en votre possession est fabriqué avec des matériaux durables et sa conception a été pensée dans les moindres détails. C'est pourquoi ONE FOR ALL vous propose une garantie à vie contre tout vice de fabrication ou de matériaux.

CONDITIONS GÉNÉRALES DE GARANTIE

- La société ONE FOR ALL vous garantit que, en cas de défaillance survenant durant la période de garantie du produit du fait d'un vice de fabrication et/ou d'un défaut de matériau, elle procédera gratuitement, à sa discrétion, à la réparation ou, si nécessaire, au remplacement du produit. Les problèmes dus à une usure normale du produit sont expressément exclus de la présente garantie.
- Dans le cas où la garantie est invoquée, le produit doit être renvoyé à ONE FOR ALL accompagné de l'original de la preuve d'achat (facture, reçu de vente ou ticket de caisse). La preuve d'achat doit clairement indiquer le nom du revendeur et la date d'achat.
- La garantie ONE FOR ALL sera considérée caduque dans les cas suivants: - Si le produit n'a pas été percé, installé et utilisé conformément aux instructions d'utilisation fournies; - Si le produit a été modifié ou réparé par un tiers autre que ONE FOR ALL; - Si un problème survient du fait d'une cause extérieure au produit, par exemple en cas de foudre, de dégât des eaux, d'incendie, d'éraflure, d'exposition à des températures extrêmes, aux conditions météorologiques, à des solvants ou acides, d'utilisation incorrecte ou de négligence; - Si le produit est utilisé pour un équipement différent de celui indiqué sur ou dans l'emballage.

UNIVERSAL ELECTRONICS BV, COLOSSEUM 2, 7521 PT ENSCHEDE, PAYS-BAS



AVERTISSEMENT

Une installation correcte est essentielle et n'est pas de la responsabilité de ONE FOR ALL. Les accessoires de fixation fournis sont exclusivement destinés à l'installation du produit sur des murs faits de bois massif, de briques pleines ou de béton, ou sur des colonnes en bois massif, avec un revêtement d'une épaisseur maximum de 3 mm. Pour les murs et cloisons fabriqués dans d'autres matériaux, par exemple des briques creuses, veuillez consulter votre installateur et/ou un spécialiste. Lors de l'installation, veuillez respecter les instructions d'installation et d'utilisation de l'appareil à installer/fixer (par exemple un écran LCD/LED/plasma).

ESPAÑOL

¡Gracias por adquirir este producto ONE FOR ALL! Su producto está fabricado con materiales resistentes y un gran diseño; cada detalle se ha estudiado cuidadosamente. Es por ello que ONE FOR ALL le ofrece una garantía de por vida sobre defectos de los materiales o la fabricación.

TÉRMINOS DE LA GARANTÍA

1. ONE FOR ALL garantiza que durante el periodo de garantía de un producto, si se producen fallos debido a defectos de fabricación y/o materiales, reparará o sustituirá el producto, a su discreción, sin cargo alguno. Se excluye expresamente de esta garantía los fallos debido al desgaste normal del producto.
2. Para hacer valer la garantía, el producto deberá enviarse a ONE FOR ALL junto con el documento de compra original (factura o recibo de compra). El documento de compra debe mostrar claramente el nombre del proveedor y la fecha de compra.
3. La garantía de ONE FOR ALL no se aplica en los siguientes casos:
 - Si no se ha colocado, instalado y utilizado según las instrucciones de uso; - Si alguien que no sea ONE FOR ALL ha alterado o reparado el producto; - Si el fallo viene producido por causas externas (fuera del producto) como por ejemplo rayos, agua, fuego, cortes, exposición a temperaturas extremas, intemperie, disolventes o ácidos, así como un mal uso o negligencia; - Si el producto se utiliza para un equipo diferente al que se indica en el embalaje.

UNIVERSAL ELECTRONICS BV, COLOSSEUM 2, 7521 PT ENSCHEDE, PAÍSES BAJOS

ADVERTENCIA

La instalación correcta es esencial, y queda fuera de la responsabilidad de ONE FOR ALL. El material de fijación que se proporciona está pensado para su uso en paredes de madera, ladrillo, hormigón o columnas de madera con un acabado de pared máximo de 3 mm. En paredes de otros materiales, como ladrillos huecos, póngase en contacto con su instalador o especialista. Siga también durante la instalación las instrucciones de instalación y uso del aparato donde se va a instalar o fijar (por ejemplo, la pantalla LCD/LED/plasma).

Argentina:

10 Años de garantía "En caso que la unidad sea defectuosa, y no presente negligencia por parte del consumidor, One For All Argentina Srl hara el cambio en sus oficinas instantaneamente"

Importa y garantiza "One for All Argentina Srl." Servicio post venta: Tel: +5411-4807-3434 Iva Cuit: 30-70723775-5

One For All Argentina Srl. Av. Libertador 5750 5° Piso, CP 1428 Ciudad Autonoma de Buenos Aires, Argentina

PORTUGUÊS

Obrigado por adquirir este produto ONE FOR ALL! O produto que tem em sua posse é feito de materiais resistentes e foi concebido com base num design cujos detalhes foram pensados ao pormenor. É por isso que a ONE FOR ALL oferece-lhe uma garantia vitalícia contra defeitos de material ou de fabrico.

TERMOS E CONDIÇÕES DA GARANTIA

1. A ONE FOR ALL garante que caso surjam falhas devido a defeitos de fabrico e/ou de materiais durante o período de garantia de um produto irá, de acordo com o seu critério, reparar ou, se necessário, substituir o produto, sem quaisquer encargos para o cliente. Uma garantia contra o desgaste decorrente do uso normal está, por conseguinte, expressamente excluída.
2. Se a garantia for invocada, o produto deve ser enviado para a ONE FOR ALL juntamente com o documento original de compra (factura ou recibo). O documento de compra deve indicar com clareza o nome do fornecedor e a data da compra.
3. A garantia ONE FOR ALL caducará nos seguintes casos: - Caso o produto não tenha sido perfurado, instalado e utilizado em conformidade com as Instruções de Utilização; - Caso o produto tenha sido alterado ou reparado por alguém que não a ONE FOR ALL; - Caso surja uma falha devido a causas externas (alheias ao produto), como por exemplo, relâmpagos, água, fogo, deformações, exposição a temperaturas extremas, condições climáticas, solventes ou ácidos, uso errado ou negligente; - Caso o produto seja utilizado para equipamentos que não os mencionados na superfície da embalagem ou dentro dela.

UNIVERSAL ELECTRONICS BV, COLOSSEUM 2, 7521 PT ENSCHEDE, PAÍSES BAIXOS

AVISO

Uma instalação correcta é extremamente essencial e não é da responsabilidade da ONE FOR ALL. O material de fixação fornecido é exclusivamente destinado para instalação em paredes de madeira maciça, tijolo, betão ou colunas de madeira maciça, com um máximo de 3 mm de espessura de acabamento. Para paredes compostas por outros materiais, como por exemplo, tijolo oco, consulte o seu instalador e/ou fornecedor especializado. Durante a instalação, siga as instruções de instalação e de utilização do instrumento a instalar/afixar (por exemplo, o ecrã LCD/LED/plasma).

Brasil:

Produto importado. Comercializado por Opeco Operacoes Comerciais Imp. Exp. Ltda

CNPJ.: 68.926.641/0001-05 Rua General Flores, no 74, Sao Paulo – SP

e-Mails: Assist. tecnica: opecoservice@opeco.com.br



ITALIANO

Grazie per aver acquistato questo prodotto ONE FOR ALL. Il prodotto appena acquistato è realizzato in materiali resistenti e basato su un design specifico, di cui è stato attentamente studiato ogni dettaglio. Questo è il motivo per cui ONE FOR ALL offre un garanzia perpetua per eventuali difetti di materiali e di fabbricazione.

TERMINI E CONDIZIONI DI GARANZIA

1. ONE FOR ALL garantisce che, se durante il periodo di garanzia di un prodotto, si verificano dei guasti dovuti a difetti di fabbricazione e/o di materiali, riparerà, a sua discrezione, o se necessario sostituirà il prodotto, senza alcun costo aggiuntivo. Viene qui espressamente esclusa una garanzia per la normale usura.
2. Se viene evocata la garanzia, il prodotto deve essere inviato a ONE FOR ALL insieme al documento d'acquisto originale (fattura, scontrino o ricevuta). Il documento d'acquisto deve chiaramente indicare il nome del fornitore e la data d'acquisto.
3. La garanzia ONE FOR ALL cessa nei seguenti casi: - Se il prodotto non è stato installato e utilizzato oppure se non sono stati praticati dei fori secondo le istruzioni d'uso; - Se il prodotto è stato modificato o riparato da una parte diversa da ONE FOR ALL; - Se si verifica un guasto dovuto a cause esterne (esterne al prodotto) come ad esempio fulmini, infiltrazioni d'acqua, incendi, sfregamento, esposizione a temperature estreme, condizioni ambientali, solventi o acidi, utilizzo errato o negligenza; - Se il prodotto viene utilizzato per apparecchiature diverse da quelle menzionate sulla o nella confezione.

UNIVERSAL ELECTRONICS BV, COLOSSEUM 2, 7521 PT ENSCHEDE, THE NETHERLANDS

AVVERTENZA

Un'installazione corretta è fondamentale e non rientra tra le responsabilità di ONE FOR ALL. Il materiale di fissaggio fornito è destinato esclusivamente all'installazione su pareti di legno massiccio, mattoni, cemento o colonne di legno massiccio con un massimo di 3 mm di muro cementato. Per pareti realizzate con altri materiali, ad esempio mattoni forati, consultare l'installatore o il fornitore specializzato. Durante l'installazione, seguire anche le istruzioni per l'installazione e l'utilizzo dell'apparecchio da installare/fissare (ad esempio, lo schermo al plasma/LED/LCD).

NEDERLANDS

Bedankt voor uw aankoop van dit ONE FOR ALL product! Het product dat u bezit, is gemaakt van duurzame materialen en is gebaseerd op een ontwerp waarvan elk detail zeer zorgvuldig is uitgedacht. Daarom biedt ONE FOR ALL u een levenslange garantie voor materiaal- of productiefouten.

ALGEMENE GARANTIEVOORWAARDEN

1. ONE FOR ALL garandeert dat als zich gedurende de garantieperiode van een product problemen voordoen als gevolg van productie- en/of materiaal fouten, het product, naar eigen inzicht, gratis zal worden gerepareerd of indien nodig vervangen. Garantie voor normale slijtage wordt bij dezen uitdrukkelijk uitgesloten.
2. Als een beroep wordt gedaan op de garantie, dient het product samen met het originele aankoopbewijs (factuur, kassabon of kwitantie) naar ONE FOR ALL te worden verzonden. Op het aankoopbewijs dient duidelijk de naam van de leverancier en de datum van aankoop te zijn vermeld.
3. De garantie van ONE FOR ALL komt te vervallen indien: - Het product niet is geboren, geïnstalleerd en gebruikt in overeenstemming met de gebruiksaanwijzing; - aanpassingen aan het product zijn aangebracht of het product is gerepareerd door een andere partij dan ONE FOR ALL; - een probleem is opgetreden als gevolg van externe oorzaken (van buiten het product), zoals blikseminslag, wateroverlast, brand, slijtage, blootstelling aan extreme temperaturen, weersomstandigheden, oplosmiddelen of zuren, onjuist gebruik of nalatigheid; - het product is gebruikt voor andere apparatuur dan zoals op of in de verpakking staat vermeld.

UNIVERSAL ELECTRONICS BV, COLOSSEUM 2, 7521 PT ENSCHEDE, NEDERLAND

WAARSCHUWING

Een correcte installatie is van essentieel belang en valt buiten de verantwoordelijkheid van ONE FOR ALL. Het meegeleverde bevestigingsmateriaal is uitsluitend bedoeld voor bevestiging aan muren van massief hout, baksteen, beton of massief houten pilaren met maximaal 3 mm muurafwerking. Raadpleeg uw installateur en/of specialistische leverancier voor muren van andere materialen, zoals holle baksteen. Volg tijdens de installatie ook de installatie- en gebruiksinstructies van de apparatuur die wordt geïnstalleerd/gemonteerd (zoals het LCD-, LED- of plasmascherm).

DANSK

Tak fordi du købte dette produkt fra ONE FOR ALL! Det produkt, du har anskaffet dig, er fremstillet af holdbare materialer og er baseret på et design, hvor der er taget højde for samtlige detaljer. Derfor giver ONE FOR ALL livstidsgaranti for fejl og mangler i materialer og fremstilling.

GARANTIBESTEMMELSER OG BETINGELSER

1. ONE FOR ALL garanterer, at hvis der i løbet af produktets garantiperiode opstår fejl, der skyldes mangler i forbindelse med fabrikationen eller materialerne, vil virksomheden efter eget skøn reparere eller om nødvendigt erstatte produktet uden omkostninger. Enhver garanti i forbindelse med normalt slid er hermed fuldstændig udelukket.
2. I tilfælde af en garantihændelse skal produktet sendes til ONE FOR ALL sammen med det oprindelige købsbevis (faktura, salgskvittering eller kassebon). Købsbeviset skal indeholde en klar angivelse af leverandørens navn samt købsdatoen.
3. Garantien fra ONE FOR ALL bortfalder i følgende tilfælde: - Hvis produktet ikke er blevet boret, installeret og anvendt i overensstemmelse med brugsanvisning; - Hvis produktet er blevet ændret eller repareret af andre end ONE FOR ALL; - Hvis fejlen skyldes udefra kommende påvirkninger (ikke relateret til produktet) som f.eks. lynnedslag, vandpåvirkning, brand, ridsning, udsættelse for ekstreme temperaturer, vejrpåvirkninger, opløsningsmidler eller syrer, forkert anvendelse eller skødesløshed; - Hvis produktet anvendes til andet udstyr end det i eller på emballagen anførte.

UNIVERSAL ELECTRONICS BV, COLOSSEUM 2, 7521 PT ENSCHEDE, HOLLAND

ADVARSEL

Det er overordentligt vigtigt, at produktet installeres korrekt. Ansvar for dette påhviler ikke ONE FOR ALL. De fastgørelseselementer, der medfølger, er udelukkende beregnet til installation på vægge, der er udført i massivt træ, mursten, beton eller massive træstolper med en maksimal overfladebelægning på 3 mm. Spørg installatøren eller i en specialforretning i tilfælde af vægge i andre materialer f.eks. hule mure. Vær også opmærksom på installations- og brugsvejledningen for det apparat, der skal monteres/fastgøres (f.eks. LCD-/LED-/plasmaskærmen) under installationen.



NORSK

Takk for at du kjøpte dette ONE FOR ALL-produktet! Det produktet du nå har kjøpt, er fremstilt i solide materialer og er basert på en design der alle detaljer er nøye uttenkt. Derfor gir ONE FOR ALL deg en livstidsgaranti mot defekter i materialer eller fremstilling.

GARANTIBETINGELSER OG -VILKÅR

- ONE FOR ALL garanterer at dersom det i løpet av et produkts garantitid oppstår feil grunnet defekter i produksjon og/eller materialer, vil vi, etter eget skjønn, reparere eller, om nødvendig, erstatte produktet kostnadsfritt. Garanti mot normal slitasje er med dette uttrykkelig utelukket.
- Dersom garantien påberopes, skal produktet sendes til ONE FOR ALL sammen med det originale kjøpsdokumentet (faktura, salgseddell eller kontantkvittering). Navnet på leverandøren og kjøpsdatoen skal fremgå tydelig av kjøpsdokumentet.
- Garantien fra ONE FOR ALL bortfaller i følgende tilfeller: - Hvis produktet ikke er drillet, installert og brukt i henhold til bruksanvisning; - Hvis produktet er endret eller reparert av andre enn ONE FOR ALL; - Hvis det oppstår feil av eksterne årsaker (utenfor produktet) som for eksempel lyn, vannskade, brann, slitasje, eksponering for ekstreme temperaturer, værforhold, løsemidler eller syrer, feil bruk eller uaksomhet; - Hvis produktet er brukt for annet utstyr enn det som er nevnt på eller i pakningen.

UNIVERSAL ELECTRONICS BV, COLOSSEUM 2, 7521 PT ENSCHEDE, NEDERLAND

ADVARSEL

Riktig installasjon er ekstremt viktig og faller utenfor ansvarsområdet til ONE FOR ALL. De leverte festematerialene er utelukkende ment for installering på vegger av massivt tre, murstein, betong eller søyler i heltre med maksimalt 3 mm veggbelegg. For vegger i andre materialer, som hul murstein, skal du ta kontakt med din installatør og/eller spesialleverandør. Under installasjon skal du også følge anvisningene for installasjon og bruk av apparatet som skal installeres/festes (for eksempel LCD-/LED-/plasmaskjermen).

SVERIGE

Tack för att du har valt att köpa denna ONE FOR ALL-produkt! Den produkt du nu äger är tillverkad av hållbara material och med en design där vi har tagit hänsyn till alla detaljer. Det är därför denna ONE FOR ALL levereras med en livslång garanti för fel i material och tillverkning.

GARANTIREGLER OCH VILLKOR

- ONE FOR ALL garanterar att om ett produktfel uppstår under garantitiden på grund av fel i tillverkning och/eller material, kommer reparation eller byte av produkten, beroende på vad som är tillämplig, att utföras utan kostnad. En garanti för normalt slitage utdelas inte.
- Om garantin påkallas ska produkten skickas till ONE FOR ALL tillsammans med inköpskvittot (faktura, kassakvitto eller kontantkvitto). Inköphandlingen ska tydligt visa namnet på leverantören och inköpsdatum.
- Garantin för ONE FOR ALL gäller inte i följande fall: - Om produkten inte har installerats och använts i enlighet med användaranvisningarna; - Om produkten har modifierats eller repareras av en annan part än ONE FOR ALL; - Om ett fel uppstår på grund av externa orsaker (utanför produkten), såsom blixtnedslag, vattenskador, brand, slitage, exponering för extrema temperaturer, väderförhållanden, lösningsmedel eller syrer, fel användning eller oaksamhet; - Om produkten används för annan utrustning än vad som omnämns i förpackningen.

UNIVERSAL ELECTRONICS BV, COLOSSEUM 2, 7521 PT ENSCHEDE, HOLLAND

VARNING

Korrekt installation är grundläggande och faller utanför ansvarsområdet för ONE FOR ALL. Fästmaterialen som erbjuds är enbart avsedda för installation på väggar som är tillverkade av solitt trä, tegelsten, betong eller fasta träbalkar med max 3 mm väggbehandling. För väggar i andra material, exempelvis ihåliga tegelstenar, kontakta din montör och/eller specialistleverantör. Under installationen ska du även följa instruktionerna för installationen och användning av apparaten som ska installeras/fixeras (exempelvis LCD-/LED-/plasmaskärm).

SUOMI

Kiitos, kun hankit tämän ONE FOR ALL -tuotteen! Hankkimasi tuote on valmistettu kestävästä materiaaleista. Sen muotoilu ja jokainen yksityiskohta on perin pohjin harkinnan tulos. Tästä syystä ONE FOR ALL antaa tuotteelle elinikäisen takuun materiaali- ja valmistusvirheitä vastaan.

TAKUUEHDOT

- ONE FOR ALL takaa, että tuotteessa takuuajana mahdollisesti esiintyvät viat, jotka johtuvat valmistus- tai materiaali virheistä, korjataan maksutta. Tarvittaessa, takuunantajan päätöksen mukaisesti, tuote vaihdetaan maksutta. Takuu ei kata normaalia kulumista.
- Jos takuuta käytetään, tuote tulee lähettää ONE FOR ALL -yhtiölle alkupe räisen ostosittien (lasku, ostokuitin tai kassakuitin) kanssa. Ostosittieesta on selkeästi tultava ilmi myyjäliikkeen nimi ja ostopäivämäärä.
- ONE FOR ALL evää takuun seuraavissa tapauksissa: - Jos tuotetta ei ole asennettu tai käytetty käyttöohjeiden mukaisesti; - Jos tuotetta on muutettu tai korjattu muualla kuin ONE FOR ALL -yhtiössä; - Jos vian aiheuttajana on jokin ulkoinen tekijä (tuotteen ulkopuolella), kuten valo, vesi, tuli, hankaus, poikkeava lämpötila, sääolot, liuottimet tai hapot, väärä käyttö tai huolimattomuus; - Jos tuotetta on käytetty muun kuin pakkauksessa mainitun laitteiston kanssa.

UNIVERSAL ELECTRONICS BV, COLOSSEUM 2, 7521 PT ENSCHEDE, ALANKOMAAT

VAROITUS

Oikea asennustapa on ehdottoman tärkeää, ja se jää ONE FOR ALL -yhtiön vastuualueen ulkopuolelle. Mukana toimitettava kiinnitysmateriaali on tarkoitettu yksinomaan seinäasennuksiin, joissa seinämateriaalina on kokopuu, tiili, betoni tai puupaneeli ja joissa pintamateriaalin paksuus on enintään 3 mm. Jos seinässä on käytetty muuta materiaalia, esimerkiksi reikätiiliä, ota yhteys asennustarvikkeita myyvään liikkeeseen. Noudata asennuksessa asennettavan tuotteen (esimerkiksi LCD-/LED-/plasmayttö) mukana toimitettuja asennus- ja käyttöohjeita.



Ελληνικά

Σας ευχαριστούμε για την αγορά αυτού του προϊόντος ONE FOR ALL! Το προϊόν που έχετε πλέον στα χέρια σας έχει κατασκευαστεί από ανθεκτικά υλικά και βασίζεται σε σχέδιο, κάθε πτυχή του οποίου έχει μελετηθεί σχολαστικά. Για αυτό το λόγο η ONE FOR ALL σας παρέχει εγγύηση εφ' όρου ζωής για ελαττωματικά υλικά κατασκευής.

ΝΟΜΙΚΟΙ ΟΡΟΙ ΚΑΙ ΠΡΟΫΠΟΘΕΣΕΙΣ ΕΓΓΥΗΣΗΣ

1. Η ONE FOR ALL εγγυάται ότι, αν κατά τη διάρκεια της περιόδου εγγύησης ενός προϊόντος, προκύψουν ελαττώματα κατασκευής ή/και υλικών, θα επισκευαστεί ή, αν χρειάζεται θα αντικαταστήσει το προϊόν, σύμφωνα με τη διακριτική της ευχέρεια, χωρίς χρέωση. Με το παρόν εξαιρείται ρητά η παροχή εγγύησης για φυσιολογική φθορά.
2. Εφόσον γίνει χρήση της εγγύησης, το προϊόν πρέπει να σταλεί στην ONE FOR ALL μαζί με το αρχικό παραστατικό αγοράς (τιμολόγιο, δελτίο πώλησης ή ταμειακή απόδειξη). Το παραστατικό αγοράς πρέπει να αναφέρει με σαφήνεια το όνομα του προμηθευτή και την ημερομηνία αγοράς.
3. Η εγγύηση της ONE FOR ALL παύει να ισχύει στις εξής περιπτώσεις: - Αν δεν έχουν ανοιχτεί τρύπες στο προϊόν κι αν αυτό δεν έχει εγκατασταθεί και χρησιμοποιηθεί σύμφωνα με τις οδηγίες χρήσης; - Αν το προϊόν έχει αλλοιωθεί ή επισκευαστεί από κάποιον τρίτο, άλλο από την ONE FOR ALL; - Αν προκύψει βλάβη λόγω εξωτερικών αιτιών (εκτός του προϊόντος), όπως για παράδειγμα ξαπιάς κεραυνών, ζημιάς από νερό, πυρκαγιάς, γρατζουνιών, έκθεσης σε ακραίες θερμοκρασίες, στις καιρικές συνθήκες, σε διαλύτη ή οξέα, ή ξαπιάς κακοχρησίας ή αμελείας; - Αν το προϊόν χρησιμοποιηθεί για διαφορετικό εξοπλισμό από ό,τι αναφέρεται επάνω ή μέσα στη συσκευασία του.

UNIVERSAL ELECTRONICS BV, COLOSSEUM 2, 7521 PT ENSCHEDE, ΟΛΛΑΝΔΙΑ

ΠΡΟΕΙΔΟΠΟΙΗΣΗ

Η σωστή εγκατάσταση είναι εξαιρετικά ουσιώδης και δεν εμπίπτει ευθύνης της ONE FOR ALL. Τα παρεχόμενα υλικά στερέωσης προορίζονται αποκλειστικά για εγκατάσταση επάνω σε τοίχους κατασκευασμένους από μασίφ ξύλο, τούβλα, τοιμέντο ή σε κολώνες από μασίφ ξύλο με μέγιστο πάχος σοβά 3 mm. Για τοίχους κατασκευασμένους από άλλα υλικά, όπως για παράδειγμα τούβλα με τρύπες, συμβουλευτείτε τον εγκαταστάτη ή/και εξειδικευμένο προμηθευτή σας. Κατά τη διάρκεια της εγκατάστασης, ακολουθήστε επίσης τις οδηγίες εγκατάστασης και χρήσης της συσκευής που θα εγκατασταθεί/στερεωθεί (για παράδειγμα, οθόνη LCD/LED/plasma).

РУССКИЙ

Благодарим за приобретение продукта компании ONE FOR ALL! Приобретенный вами продукт изготовлен из долговечных материалов, а его конструкция была тщательно продумана. Поэтому компания ONE FOR ALL предоставляет вам пожизненную гарантию в отношении дефектов материалов и дефектов производства.

УСЛОВИЯ И ПОЛОЖЕНИЯ ГАРАНТИИ

1. Компания ONE FOR ALL гарантирует выполнение бесплатного ремонта или бесплатной замены продукта (по своему выбору), если в течение гарантийного срока продукта были обнаружены дефекты материалов и/или дефекты производства. Настоящим исключается гарантия в отношении дефектов и поломок вследствие естественного износа.
2. Если возник гарантийный случай, необходимо отправить продукт со всей сопутствующей документацией, подтверждающей приобретение (счет-фактура, товарный или кассовый чек), в компанию ONE FOR ALL. В документе, подтверждающем приобретение, должны быть четко видны название поставщика и дата приобретения.
3. Гарантия компании ONE FOR ALL аннулируется в следующих случаях: - Продукт был просверлен, установлен и использовался не в соответствии с инструкциями по эксплуатации; - Продукт был изменен или отремонтирован посторонними лицами, не уполномоченными компанией ONE FOR ALL; - Поломка возникла в результате действия внешних факторов (которые не зависят от продукта), например удара молнии, потоп, пожара, чрезмерного истирания, воздействия слишком низких или высоких температур, погодных условий, воздействия растворителей или кислот, неправильного или небрежного использования; - Продукт использовался с оборудованием, не указанным на упаковке.

UNIVERSAL ELECTRONICS BV, COLOSSEUM 2, 7521 PT ENSCHEDE, НИДЕРЛАНДЫ

ΠΡΕΔΥΠΡΕΦΕΝΣΗ

Όчень важно выполнять правильную установку продукта, поскольку она выходит за рамки ответственности компании ONE FOR ALL. Предоставляемые в комплекте крепежные материалы предназначены для установки исключительно на стены из деревянного массива, кирпича, бетона и колонн из деревянного массива с максимальной толщиной отделочного покрытия 3 мм. Если необходимо выполнить установку на стены из других материалов, например пустотелого кирпича, проконсультируйтесь с установщиком и/или специалистом поставщика. Во время установки также придерживайтесь инструкций по установке и эксплуатации устанавливаемого/закрепляемого оборудования (например, LCD-/LED-/плазменного телевизора).

TÜRKÇE

Bu ONE FOR ALL ürününü satın aldığınız için teşekkür ederiz! Sahip olduğunuz bu ürün dayanıklı malzemelerden yapılmıştır ve tüm detayları özenle düşünülmüş bir tasarıma sahiptir. ONE FOR ALL bu yüzden malzeme ve işçilik kusurlarına karşı ömür boyu garanti vermektedir.

GARANTİ ŞARTLARI VE KOŞULLARI

1. ONE FOR ALL bu ürünün garanti süreci boyunca üretim ve/veya malzeme kusurları sebebiyle herhangi bir arıza ortaya çıkarsa kendi seçimine göre ürünü ücretsiz olarak onaracak veya değiştirilecektir. Normal aşınma ve yıpranma bu garanti kapsamına girmemektedir.
2. Garanti talebi durumunda, ürün orijinal satın alma belgesi (fatura, satış fişi veya ödeme makbuzu) ile birlikte ONE FOR ALL'a gönderilmelidir. Satın alma belgesi satıcının adını ve satın alma tarihini açık şekilde göstermelidir.
3. ONE FOR ALL garantisini aşağıdaki durumlarda geçerli değildir: - Ürün Kullanma Talimatlarına uygun şekilde delinmemiş, monte edilmemiş ve kullanılmamışsa; - Ürün ONE FOR ALL dışında biri tarafından açılmışsa veya onarılmışsa; - Arıza yıldırım, su baskını, yangın, sürtünme, aşırı sıcaklıklara maruz kalma, hava şartları, çözücüler ve asitler, yanlış kullanım veya ihmal gibi harici sebepler (ürün dışındaki sebepler) sonucunda ortaya çıkmışsa; - Ürün paket üzerinde veya içinde yazılardan farklı bir ekipman için kullanılmışsa.

UNIVERSAL ELECTRONICS BV, COLOSSEUM 2, 7521 PT ENSCHEDE, HOLLANDA

UYARI

Doğru montaj son derece önemlidir ve ONE FOR ALL'un sorumluluğunun dışındadır. Ürünle birlikte verilen bağlantı malzemeleri masif ağaç, tuğla, beton veya maksimum 3 mm duvar sıvasına sahip masif aşıp sütunlara montaj içindir. Özellikle oyuklu tuğla gibi farklı malzemelerden yapılmış duvarlar için lütfen montajınıza ve/veya uzman tedarikçiye danışın. Montaj sırasında, lütfen monte edilmesii/sabitlenmesi gereken ekipmanların (LCD/LED/plazma ekran) montaj ve kullanma talimatlarında da uyun.



POLSKI

Dziękujemy za zakup produktu firmy ONE FOR ALL! Zakupiony produkt został wykonany z wytrzymałych materiałów, zaś jego konstrukcja została starannie zaprojektowana. Dlatego też razem z produktem firmy ONE FOR ALL otrzymują Państwo dożywotnią gwarancję obejmującą wady materiałowe i produkcyjne.

WARUNKI GWARANCJI

1. Jeśli w trakcie okresu użytkowania wystąpią usterki produktu spowodowane wadami materiałowymi lub produkcyjnymi, firma ONE FOR ALL, wedle własnego uznania, bezpłatnie naprawi lub w razie potrzeby wymieni na nowy uszkodzony produkt. Gwarancja nie obejmuje więc normalnego zużycia produktu.
2. Przy zgłaszaniu roszczenia gwarancyjnego należy wysłać produkt do firmy ONE FOR ALL razem z dowodem zakupu (fakturą, paragonem lub wydrukiem z kasy fiskalnej). Dowód zakupu powinien w sposób czytelny wskazywać nazwę sprzedawcy i datę zakupu.
3. Firma ONE FOR ALL unieważni gwarancję w wymienionych poniżej wypadkach: - Jeśli otwory nie były wywiercone, a produkt nie był zamontowany i używany zgodnie z instrukcją obsługi; - Jeśli konstrukcja produktu została zmodyfikowana lub produkt był naprawiany przez firmy inne niż ONE FOR ALL; - Jeśli usterka jest spowodowana przyczynami zewnętrznymi (poza produktem), jak np. uderzeniem pioruna, zalaniem wodą, pożarem, powstaniem wżerów, działaniem skrajnie wysokich temperatur, warunkami atmosferycznymi, działaniem rozpuszczalników czy zanieczyszczeniami; - Jeśli produkt jest używany do mocowania innego sprzętu niż ten, który został wymieniony na opakowaniu lub w jego środku.

UNIVERSAL ELECTRONICS BV, COLOSSEUM 2, 7521 PT ENSCHEDE, HOLLANDIA

OSTRZEŻENIE

Poprawne zamontowanie produktu jest bardzo ważne i nie wchodzi w zakres obowiązków firmy ONE FOR ALL. Dostarczone elementy łączące są przeznaczone wyłącznie do montażu w ścianach wykonanych z litego drewna, cegieł, betonu lub kolumnach z litego drewna, których wykończenie zewnętrzne ma grubość nie większą niż 3 mm. Jeśli ściana jest wykonana z innego materiału, np. z pustaków, prosimy o kontakt z monterem lub wyspecjalizowanym dostawcą. Podczas montażu należy przestrzegać instrukcji dotyczących montażu. Na uchwycie można zamocować wyłącznie wskazane urządzenie (np. telewizor LCD/LED/plazmowy).

ČESKY

Děkujeme za nákup tohoto produktu společnosti ONE FOR ALL! Vámi zakoupený produkt byl vyroben z odolných materiálů a byl navržen s pečlivým ohledem na sebestani detail. Proto jsou produkty společnosti ONE FOR ALL poskytovány s doživotní zárukou na vady na materiálu a výrobní vady.

PRÁVIDLA A PODMÍNKY ZÁRUKY

1. Společnost ONE FOR ALL se zaručuje, že v případě výskytu výrobní vady nebo vady na materiálu u produktu během záručního období tento produkt na základě vlastního uvážení zdarma opraví nebo v případě potřeby vymění. Záruka na běžné opotřebení nebo poškození je tímto výslovně vyloučena.
2. V případě reklamace je třeba produkt odeslat společnosti ONE FOR ALL společně s originálním dokladem o nákupu (faktura, účtenka, pokladniční stvrženka). V dokladu o nákupu musí být zřetelně uveden název dodavatele a datum zakoupení produktu.
3. Platnost záruky společnosti ONE FOR ALL skončí v následujících případech: - Produkt nebyl připevněn, namontován nebo použit v souladu s návodem k použití; - Produkt byl změněn nebo opraven jinou stranou než společností ONE FOR ALL; - Došlo k závadě způsobené vnějšími příčinami (mimo produkt), jako jsou zásah bleskem, kontakt s vodou, požár, odření, vystavení extrémním teplotám, povětrnostní podmínky, rozpouštění nebo kyseliny, nesprávné použití nebo nedbalost; - Produkt byl použit s jinými zařízeními, než jaká jsou uvedena na obalu nebo uvnitř obalu.

UNIVERSAL ELECTRONICS BV, COLOSSEUM 2, 7521 PT ENSCHEDE, NIZOZEMSKO

VAROVÁNÍ

Správný postup montáže je velmi důležitý, avšak společnost ONE FOR ALL za něj nenese odpovědnost. Dodávaný materiál pro upevňování je určen výhradně pro montáž na stěnu z pevného dřeva, cihel či betonu nebo na masivní dřevěný pilíř s povrchovou úpravou o maximální tloušťce 3 mm. V případě montáže na stěny z jiného materiálu, například z dutých cihel, je nutná konzultace s osobou provádějící montáž nebo se specializovaným dodavatelem. Při montáži také dodržujte návod k montáži a použití zařízení, které chcete namontovat/připevnit (např. LCD/LED/plazmový televizor).

MAGYAR

Köszönjük, hogy megvásárolta ezt a ONE FOR ALL terméket! A mostantól az Ön birtokában lévő termék tartós, strapabíró anyagokból készült, olyan terv alapján, melynek minden részletét aprólékos munkával dolgozták ki. Pontosán ezért kínál a ONE FOR ALL életre szóló garanciát a gyártási és anyaghibákra.

JÓTÁLLÁSI FELTÉTELEK

1. A ONE FOR ALL garanciát vállal arra, hogy a termék jóttállási időtartama során a gyártási és/vagy anyaghibából eredő meghibásodások esetén saját döntése alapján, ingyenesen elvégzi a termék javítását vagy cseréjét. A normál elhasználódásra vonatkozó jóttállást ezúton kizárjuk.
2. Jótállás igénybevétele esetén a terméket vissza kell küldeni a ONE FOR ALL részére a vásárlást igazoló eredeti dokumentum (számla, blokk vagy készpénzfizetési bizonylat) kíséretében. A vásárlást igazoló dokumentumon jól láthatóan rajta kell lennie a szolgáltató nevének, valamint a vásárlás dátumának.
3. A ONE FOR ALL jótállás érvényét veszti az alábbi esetekben: - Ha a terméket nem a Használati útmutatóban leírtak szerint fűrták ki, üzemelték be, illetve használták; - Ha a terméken nem a ONE FOR ALL végeztet módosításokat vagy javításokat; - Külső okokból eredő (nem a termékhez kötődő) meghibásodás esetén, úgy mint villámcsapás, vízkár, tűz, kopás, extrém hőmérsékletnek való kitétel, időjárási körülmények, oldószerek vagy savak, nem megfelelő használat vagy hanyagság; - Ha a terméket a csomagolásban vagy a csomagoláson leírtaktól eltérő berendezéshez használják.

UNIVERSAL ELECTRONICS BV, COLOSSEUM 2, 7521 PT ENSCHEDE, HOLLANDIA

FIGYELEM

A megfelelő beüzemelés rendkívül fontos, és nem tartozik a ONE FOR ALL felelősségei közé. A mellékelt rögzítőanyag kizárólag tömör fából, téglából vagy betonból készült falakra, illetve legfeljebb 3 mm-es festékréteggel rendelkező tömör fa oszlopokra történő felszereléshez használható. Egyéb anyagból, például üreges téglából készült falak esetén forduljon a beüzemelés végző szakemberhez és/vagy a speciális szolgáltatóhoz. A beüzemelés során kövesse a beüzemelésre, valamint a beüzemelési/rögzítési kézikönyvet (pl. LCD/LED/plazma képernyő) vonatkozó utasításokat is.



БЪЛГАРСКИ

Благодарим ви за покупката на този продукт от ONE FOR ALL! Продуктът, който притежавате, е изработен от дълготрайни материали и всеки детайл от конструкцията му е много внимателно обмислен. Ето защо ONE FOR ALL ви дава доживотна гаранция за дефекти, появили се в резултат на лоши материали или изработка.

УСЛОВИЯ И ИЗИСКВАНИЯ ЗА ГАРАНЦИЯТА

1. ONE FOR ALL гарантира, че ако по време на гаранционния период на продукта, възникнат неизправности поради дефекти, дължащи се на изработката и/или материалите, фирмата ще ремонтира или ако е необходимо ще замени (по своя преценка) дефектния продукт безплатно. Гаранция за дефекти, дължащи се на нормално износване и разкъсване, изрично се изключва.
2. Ако се стигне до използване на гаранцията, продуктът трябва да бъде изпратен на ONE FOR ALL заедно с оригиналния документ за покупка (фактура, квитанция или касова бележка). Документът за покупка трябва ясно да показва името на продавача и датата на покупката.
3. Гаранцията на ONE FOR ALL става невалидна при следните случаи: - Ако продуктът не се използва в съответствие с инструкциите за употреб; - Ако продуктът е бил променен или ремонтиран от някой, който не е упълномощен от ONE FOR ALL; - Ако възникне неизправност поради външни причини (извън продукта), като например мълния, вода, пожар, ритане, излагане на екстремни температури, метеорологични условия, разтворители или киселини, неправилно използване или небрежност; - Ако продуктът се използва с апарати, които са различни от споменатите на опаковката или в листовката.

UNIVERSAL ELECTRONICS BV, COLOSSEUM 2, 7521 PT ENSCHEDE, ХОЛАНДИЯ

ПРЕДУПРЕЖДЕНИЕ

Правилният монтаж е от изключителна важност и за него ONE FOR ALL не носи отговорност. Предоставените материали за закрепване са предназначени изключително за монтаж на стени, изработени от масивно дърво, тухли, бетон или на колони от масивно дърво с облицовка до 3мм. За стени, направени от други материали, например кухи тухли, трябва да се консултирате с техник и / или друг специалист. По време на монтажа спазвайте инструкциите за монтиране и използване на апарата, който ще се монтира / закрепва (например LCD/LED/плазмен екран).

ROMÂNĂ

Vă mulțumim pentru achiziționarea acestui produs ONE FOR ALL! Produsul pe care l-ați cumpărat este fabricat din materiale durabile și se bazează pe o proiectare gândită meticuloasă până în cel mai mic detaliu. Acesta este motivul pentru care ONE FOR ALL oferă acestui produs o garanție pe viață pentru eventuale defecțiuni de material sau fabricație.

CLAUZE ȘI CONDIȚII PRIVIND GARANȚIA

1. ONE FOR ALL vă asigură că, dacă în perioada de garanție a produsului, acesta se defectează în urma unor imperfecțiuni de producție și/sau materiale, ONE FOR ALL va repara sau dacă este necesar va înlocui în mod exclusiv produsul cu titlu gratuit. Prin prezenta se exclude în mod expres o garanție pentru uzura normală.
2. Dacă doriți să folosiți garanția, produsul trebuie trimis la ONE FOR ALL împreună cu documentul de achiziție în original (factură, bon fiscal sau chitanță). Documentul de achiziție trebuie să indice în mod clar numele furnizorului și data achiziției.
3. Garanția ONE FOR ALL devine nulă în cazurile următoare: - Dacă produsul nu a fost manipulat, instalat și utilizat în conformitate cu Instrucțiunile de utilizare; - Dacă produsul a fost modificat sau reparat de o terță parte, alta decât ONE FOR ALL; - Dacă produsul se defectează în urma unor cauze externe (care nu țin de produs) cum ar fi fulger, inundații, incendii, uzură prin frecare, expunere la temperaturi extreme, diverse condiții meteorologice extreme, solvenți sau acizi, utilizare incorectă sau neglijență; - Dacă produsul este utilizat pentru un alt echipament decât cel menționat pe sau în ambalaj.

UNIVERSAL ELECTRONICS BV, COLOSSEUM 2, 7521 PT ENSCHEDE, OLANDA

AVERTISMENT

Instalarea corectă este extrem de importantă, și nu este inclusă în aria de responsabilitate a ONE FOR ALL. Echipamentul de fixare furnizat este exclusiv destinat pentru instalarea pe pereți realizați din lemn solid, cărămiți, beton sau coloane solide din lemn având un finisaj al peretelui de maximum 3 mm. În cazul pereților realizați din alte materiale, de exemplu din cărămiți cu goluri, vă rugăm să apelați la un instalator și/sau la un furnizor specialist. În timpul montării, va rugăm să respectați instrucțiunile privind instalarea și utilizarea produsului împreună cu aparatul care urmează să fie instalat/fixat pe produs (de exemplu ecranul LCD/LED/Plasmă).

SLOVENSKY

Ďakujeme, že ste si kúpili tento výrobok ONE FOR ALL! Výrobok, ktorý teraz vlastníte, je vyrobený z odolných materiálov a je založený na dizajne, ktorého každý detail bol starostlivo premyslený. Preto vám spoločnosť ONE FOR ALL poskytuje celoživotnú záruku na chyby materiálu a výroby.

ZÁRUČNÉ PODMIENKY

1. Spoločnosť ONE FOR ALL zaručuje, že ak počas záručnej doby výrobku vznikne porucha alebo problém spôsobený chybou výroby alebo materiálov, podľa vlastného uváženia výrobok bezplatne opraví alebo v prípade potreby vymení. Záruka na bežné opotrebovanie sa týmto výslovne vylučuje.
2. V prípade uplatnenia záruky odoslať výrobok do spoločnosti ONE FOR ALL spolu s originálnom dokladom o kúpe (faktúra, potvrdenka alebo pokladničný blok). Na doklade o kúpe by mal byť jasne čitateľný názov predajcu a dátum zakúpenia.
3. Záruka spoločnosti ONE FOR ALL stráca platnosť v týchto prípadoch: – ak výrobok nebol navrhnutý, nainštalovaný a používaný v súlade s návodom na použitie, – ak bol výrobok zmenený alebo opravený stranou inou, než je spoločnosť ONE FOR ALL, – ak nastane chyba spôsobená vonkajšími príčinami (mimo výrobku), ako napríklad blesk, povodeň, požiar, odrenie, vystavenie extrémnym teplotám, poveternostným podmienkam, rozpušťadlám alebo kyselinám, nesprávnym používaním alebo nedbalosťou, – ak sa výrobok používa s iným zariadením, než je uvedený na obale alebo v obale.

>UNIVERSAL ELECTRONICS BV, COLOSSEUM 2, 7521 PT ENSCHEDE, HOLANDSKO

UPOZORNENIE

Je mimoriadne dôležité, aby bol výrobok nainštalovaný správne. Spoločnosť ONE FOR ALL nezodpovedá za inštaláciu výrobku. Dodané upevňovacie prvky sú určené výhradne na inštaláciu na stenu postavenú z masívneho dreva, tehál, betónu alebo masívnych drevených stĺpov s maximálne 3 mm hrubou povrchovou úpravou. V prípade stien z iných materiálov, napríklad dutých tehál, sa poraďte s inštalátorom alebo špecializovaným dodávateľom. Počas inštalácie dodržiavajte aj pokyny na inštaláciu a používanie aparátu, ktorý sa inštaluje/upevňuje (napríklad LCD/LED/plazmová obrazovka).



HRVATSKI

Zahvaljujemo vam na kupnji proizvoda tvrtke ONE FOR ALL! Proizvod koji je sada u vašem vlasništvu izrađen je od izdržljivih materijala i prekrasno je dizajniran - svi su detalji posebno osmišljeni. Stoga tvrtka ONE FOR ALL nudi doživotno jamstvo na nedostatke u materijalu ili izradi.

JAMSTVENI UVJETI

1. Tvrtka ONE FOR ALL jamči da će dok traje jamstvo proizvođača sve nedostatke u proizvodnji i/ili materijalu, prema vlastitom nahođenju, otkloniti ili, ako je potrebno, zamijeniti proizvod bez ikakvih dodatnih troškova. Jamstvo za uobičajeno trošenje i habanje proizvoda ovom se izjavom izričito isključuje.
2. Za ostvarivanje prava jamstva proizvod je potrebno poslati tvrtki ONE FOR ALL zajedno sa svim originalnim dokumentima primljenim prilikom kupnje (račun, potvrda plaćanja kreditnom karticom, virman). Priljeni dokumenti moraju sadržavati naziv dobavljača i datum kupnje.
3. Jamstvo tvrtke ONE FOR ALL prestaje važiti u sljedećim slučajevima: - Ako proizvod nije namješten, postavljen ili korišten prema uputama za uporabu; - Ako je proizvod preuređivala ili popravljala osoba koju nije ovlastila tvrtka ONE FOR ALL; - Ako je kvar nastao zbog vanjskih uzroka (izvan proizvoda) kao što su grmljavina, djelovanje vode ili vatre, habanje, izlaganje ekstremnim temperaturama, vremenskim uvjetima, otapalima ili kiselinama, neispravno korištenje ili nemar; - Ako je proizvod korišten za svrhu koja nije navedena na pakiranju.

UNIVERSAL ELECTRONICS BV, COLOSSEUM 2, 7521 PT ENSCHEDE, NIZOZEMSKA

UPOZORENJE

Ispravno postavljanje izuzetno je važno i ne spada u odgovornosti tvrtke ONE FOR ALL. Osiguran materijal za pričvršćivanje namijenjen je isključivo ugradnji na zidove izrađene od masivnog drva, cigli, betona ili drva sa zidnom stjenkom od najviše 3 mm. Za zidove od drugih materijala, na primjer šuplje cigle, molimo obratite se svojem monteru ili dobavljaču. Tijekom postavljanja također je potrebno pratiti upute za ugradnju i korištenje uređaja koji postavljate/montirate (na primjer LCD/LED/plazma ekrana).

Connect with us



[facebook.com/
oneforallworldwide](https://facebook.com/oneforallworldwide)



[@oneforall.worldwide](https://www.instagram.com/oneforall.worldwide)



[linkedin.com/
company/one-for-all-worldwide/](https://www.linkedin.com/company/one-for-all-worldwide/)



[youtube.com/
user/oneforallproducts](https://www.youtube.com/user/oneforallproducts)



WM7461 | WM7462
713007
RDN-1090321

Universal Electronics BV – Europe & International
P.O. Box 3332, 7500 DH Enschede
The Netherlands