

NAIA Reference Turntable / PSU
User Manual

Your user manual



Please be sure to carefully read this manual before using this product. This ensures that you are getting the most out of your product.

Please scan the QR Code to access the multilingual user manual via the product web page.



For user instructions in your language, please visit www.rega.co.uk and go to the download section of your chosen product page.

Pour obtenir les instructions aux utilisateurs dans votre langue, veuillez visiter www.rega.co.uk et vous rendre dans la section téléchargement de la page de votre produit choisi.

Eine Gebrauchsanleitung in Ihrer Sprache finden Sie auf www.rega.co.uk im Download-Bereich der Seite zu dem von Ihnen gewählten Produkt.

Puoi trovare le istruzioni d'uso su www.rega.co.uk cliccando sulla sezione Download della pagina del prodotto scelto.

Para encontrar las instrucciones de usuario en su idioma, visite www.rega.co.uk y en la sección de descargas encontrará el producto que ha elegido.

Para instruções do utilizador no seu idioma, visite www.rega.co.uk e entre na secção de transferências da página do produto escolhido.

Ga voor verdere instructies in uw taal naar www.rega.co.uk en vervolgens naar de downloadsectie van de productpagina van uw keuze.

Find brugsvejledningen på dit sprog ved at gå til www.rega.co.uk og fortsætte til downloadafsnittet på siden for det produkt, du har valgt.

För bruksanvisning på ditt språk, besök www.rega.co.uk och gå till nedladdningssektionen på din valda produktsida.

Instrukcje użytkowania w danym języku są dostępne na stronie www.rega.co.uk, gdzie można ściągnąć część strony, której dotyczy wybrany produkt.

Safety precautions



CAUTION
Risk of electric shock do not open.

ATTENTION
Risque de choc électrique ne pas ouvrir.



The lightning flash with the arrowhead symbol within an equilateral triangle is intended to alert the user to the presence of un-insulated 'dangerous voltage' within the product's enclosure that may be of sufficient magnitude to constitute a risk of electric shock to persons.



The exclamation point within an equilateral triangle is intended to alert the user to the presence of important operating and maintenance instructions in the service literature relevant to this appliance.

Important information

English

Service

With the unit disconnected from the mains, clean only with a micro fibre cloth (lightly damp if necessary). Do not remove any coverings; there are no user serviceable parts inside. If the unit performs erratically or emits smoke or odour, disconnect from the power supply and take it to a qualified service technician.

Lifetime Limited Warranty

Every product we make is designed and assembled in the UK to the highest possible standard. This warranty covers confirmed manufacturing defects. This warranty does not cover wear and tear, or parts that are considered consumable. Any unauthorised modifications or failure to follow the Rega recommended guidelines in the product manual may invalidate the warranty. Due to local laws, warranties may vary by country in which units are sold. Please contact your Rega retailer or distributor for warranty details. Your statutory rights are not affected.

Please do not dispose of the product packaging. The original packaging must be used if returning a product to your dealer or distributor for inspection or repair.

Please visit the homepage of www.rega.co.uk for further warranty details.

Safety Instructions

Do not use this unit near liquids or expose to moisture. Do not use near sources of heat such as radiators, vents, stoves, or candles. Ensure adequate ventilation around the product, at least 10cm in all directions, and avoid placing the unit on soft surfaces such as long carpet and fabric. Do not open the product enclosure or force objects into openings in the unit. Place the unit on a fixed level surface where it will not fall or tip. The unit should only be used in moderate climates between 5°C (41°F) and 35°C (95°F). Keep packaging material and small pieces out of reach of children. Unplug the power supply if the unit is unused for extended periods of time.

Français

Service

Débranchez tout d'abord l'appareil, nettoyez-le ensuite uniquement à l'aide d'un chiffon doux à microfibrilles (légerement humide si nécessaire). Ne retirez aucun couvercle ; l'appareil ne contient aucune pièce nécessitant un entretien. Si l'appareil se met à fonctionner de façon irrégulière ou à dégager de la fumée ou des odeurs, débranchez-le et faites-le inspecter par un technicien qualifié.

Garantie Limitée à Vie

Chaque produit que nous fabriquons est conçu et assemblé au Royaume-Uni selon les normes les plus élevées possibles. Cette garantie couvre les défauts de fabrication confirmés. Cette garantie ne couvre pas l'usure, ni les pièces considérées comme consommables. Toute modification non autorisée ou le non-respect des directives recommandées par la Rega dans le manuel du produit peut entraîner l'annulation de la garantie. En raison des lois locales, les garanties peuvent varier selon le pays dans lequel les unités sont vendues. Veuillez contacter votre revendeur ou distributeur Rega afin de connaître les détails de la garantie. Vos droits statutaires ne sont pas affectés.

Veuillez ne pas jeter l'emballage du produit. L'emballage d'origine doit être utilisé si vous renvoyez un produit à votre revendeur ou distributeur pour une inspection ou une réparation.

Veuillez consulter le site Internet de www.rega.co.uk pour de plus amples informations sur la garantie.

Consignes de Sécurité

N'utilisez pas cet appareil à proximité de liquides ou dans un endroit exposé à l'humidité. N'utilisez pas cet appareil à proximité de sources de chaleur, telles que des radiateurs, des conduits, des poêles ou des bougies. Ménagez une ventilation suffisante autour du produit, au moins 10cm de chaque côté, et évitez d'installer l'appareil sur des surfaces molles comme du tissu ou un tapis. N'ouvrez pas le boîtier du produit et n'insérez aucun objet de force dans les ouvertures que présente l'appareil. Installez l'appareil sur une surface plane et fixe où il ne risque pas de tomber ou de se renverser. L'appareil doit être utilisé sous des températures tempérées, entre 5°C (41°F) et 35°C (95°F). Veuillez conserver le matériel d'emballage et les petites pièces hors de portée des enfants. Débranchez l'appareil de la prise de courant si vous ne l'utilisez pas pendant de longues périodes.

Deutsch

Pflege

Das Gerät von der Stromversorgung trennen und nur mit einem Mikrofasertuch reinigen (leicht angefeuchtet, falls erforderlich). Nehmen Sie keine Abdeckungen ab. Es sind keine Teile enthalten, die vom Benutzer gewartet werden müssen. Lässt das Gerät unregelmäßig oder entweicht Rauch oder ein Geruch, trennen Sie die Netzversorgung und bringen Sie die Anlage zu einem qualifizierten Service-Techniker.

Lebenslange eingeschränkte Garantie

Jedes Produkt, das wir herstellen, wird in Großbritannien nach den höchstmöglichen Standards entwickelt und zusammengebaut. Diese Garantie deckt bestätigte Herstellungsfehler ab. Diese Garantie gilt nicht für Verschleißteile oder Teile, die als Verbrauchsmaterial gelten. Jedwede nicht autorisierte Änderung oder Nichtbeachtung der von der Rega empfohlenen Richtlinien im Produkthandbuch kann zum Erlöschen der Garantie führen. Aufgrund örtlich geltender Gesetze kann der Garantiumfang je nach Land, in dem die Produkte verkauft werden, variieren. Bitte wenden Sie sich an Ihren Rega-Händler oder -Großhändler, um Einzelheiten zur Garantie zu erfahren. Ihre gesetzlichen Rechte bleiben davon unberührt.

Bitte entsorgen Sie die Produktverpackung nicht. Wenn Sie ein Produkt zur Überprüfung oder Reparatur an Ihren Händler oder Großhändler zurückgeben, müssen Sie die Originalverpackung verwenden.

Bitte besuchen Sie die Homepage unter www.rega.co.uk für weitere Informationen zur Garantie.

Sicherheitsanweisungen

Dieses Gerät weder in der Nähe von Flüssigkeiten verwenden, noch Feuchtigkeit aussetzen. Nicht in der Nähe von Hitzequellen, wie Heizkörpern, Lüftungsschlitzen, Öfen oder Kerzen verwenden. Sorgen Sie für eine geeignete Luftzufuhr rund um das Produkt, mindestens 10cm in alle Richtungen, und vermeiden Sie es, das Gerät auf weiche Oberflächen zu stellen, wie auf lange Teppiche oder Stoffe. Das Produktgehäuse nicht öffnen und keine Gegenstände mit Gewalt in die Öffnungen des Gerätes stecken. Das Gerät auf eine stabile ebene Oberfläche stellen, wo es nicht herunterfallen oder umkippen kann. Verwenden Sie das Gerät nur in gemäßigten Klimazonen zwischen 5°C (41°F) und 35°C (95°F). Das Verpackungsmaterial und kleine Bestandteile außerhalb der Reichweite von Kindern aufbewahren. Den Netzstecker ziehen, falls das Gerät über einen längeren Zeitraum nicht verwendet wird.

Italiano

Manutenzione

Con l'apparecchio scollegato dalla presa di corrente, pulire usando semplicemente un panno in microfibra (leggermente inumidito se necessario). Non smontare l'involucro: all'interno non vi sono parti a cui l'utente possa fare la manutenzione. Se l'apparecchio funziona in modo irregolare o emette fumo o odore, scollegare l'alimentazione e portarlo da un tecnico qualificato.

Garanzia limitata a vita

Ogni prodotto che realizziamo viene progettato e assemblato nel Regno Unito secondo i massimi standard possibili. La presente garanzia copre i difetti di fabbricazione confermati. La presente garanzia non copre l'usura o i componenti considerati consumabili. Qualsiasi modifica non autorizzata o il mancato rispetto delle linee guida di Rega raccomandate nel manuale del prodotto può annullare la garanzia. Le garanzie possono variare in base al Paese di vendita delle unità a causa della legislazione locale. Per i dettagli sulla garanzia, si prega di contattare il proprio rivenditore o distributore Rega. I diritti dell'utente garantiti dalla legge rimangono invariati.

Non smaltire l'imballo del prodotto. In caso di reso del prodotto al proprio rivenditore o distributore a scopo di ispezione o riparazione, è necessario utilizzare l'imballo originale.

Per ulteriori dettagli sulla garanzia, visitare la homepage www.rega.co.uk.

Istruzioni di Sicurezza

Non usare l'apparecchio nelle vicinanze di liquidi e non esporlo all'umidità. Non usare nelle vicinanze di fonti di calore come radiatori, bocchette di aerazione, stufe o candele. Assicurare un'adeguata ventilazione intorno al prodotto, lasciando uno spazio di almeno 10cm in tutte le direzioni ed evitare di posizionare l'apparecchio su superfici non rigide come tappeti e tessuti. Non aprire l'involucro del prodotto e non forzare oggetti al suo interno. Posizionare l'apparecchio su una superficie piana da cui non possa cadere o rovesciarsi. L'apparecchio deve essere utilizzato unicamente in climi moderati, a temperature comprese fra 5°C e 35°C. Tenere il materiale dell'imballaggio e le parti minute lontano dalla portata dei bambini. Staccare l'apparecchio dalla presa se non lo si utilizza per periodi di tempo prolungati.

Español

Mantenimiento

Limpiar solamente con un paño de microfibra (ligeramente humedecido, de ser necesario) con la unidad desconectada de la red. No retire ninguna cubierta, no hay piezas que requieran mantenimiento por parte del usuario en el interior. Si la unidad tiene un rendimiento errático o emite humos u olores, desconéctela de la fuente de alimentación y llévela a un servicio técnico cualificado.

Garantía vitalicia limitada

Cada producto que fabricamos está diseñado y ensamblado en el Reino Unido conforme al estándar más alto posible. Esta garantía cubre defectos de fabricación confirmados. Esta garantía no cubre el desgaste natural ni piezas que se consideren consumibles. Cualquier modificación no autorizada o incumplimiento al seguir las directrices recomendadas por Rega en el manual del producto puede invalidar la garantía. En función de la legislación local, las garantías pueden variar según los países en los que se venden las unidades. Le recomendamos que se ponga en contacto con el minorista o distribuidor de Rega para conocer los detalles de la garantía. Sus derechos estatutarios no se verán afectados.

Le rogamos que conserve el embalaje del producto. Debe utilizarse el embalaje original si se devuelve el producto al vendedor o distribuidor para su inspección o reparación.

Le recomendamos que visite la página de inicio, en www.rega.uk, para conocer más detalles sobre la garantía.

Instrucciones de Seguridad

No utilice esta unidad cerca de líquidos ni la exponga a la humedad. No la emplee cerca de fuentes de calor como radiadores, respiraderos, estufas o velas. Asegúrese de que el producto tiene suficiente espacio alrededor para su ventilación, al menos 10cm en cada dirección, y evite colocarlo sobre superficies blandas como telas o alfombras grandes. No abra la carcasa del producto ni introduzca objetos a la fuerza en las aberturas de la unidad. Coloque la unidad en una superficie fija y nivelada donde no sea posible que se caiga o se vuelque. La unidad solamente se debe utilizar en climas moderados entre 5°C (41°F) y 35°C (95°F). Mantenga el material de embalaje y las piezas pequeñas fuera del alcance de los niños. Desenchufe la fuente de aliment.

Português

Serviço

Com o gira-discos desligado, utilize um pano de microfibras (ligeiramente húmido, se necessário). Não remova as tampas de qualidade possíveis. Esta garantia cobre defeitos de fabrico confirmados. Esta garantia não cobre o desgaste normal ou peças consideradas como consumíveis. Quaisquer alterações não autorizadas ou falha em seguir as diretrizes recomendadas da Rega no manual do produto podem invalidar a garantia. Devido às leis locais, as garantias podem variar de acordo com o país em que as unidades são vendidas. Entre em contacto com um revendedor ou distribuidor da Rega para obter mais detalhes sobre a garantia. Os seus direitos legais não são afetados.

Garantía limitada vitalicia

Todos os produto que fabricamos são concebidos e montados no Reino Unido de acordo com as mais elevadas normas de qualidade possíveis. Esta garantia cobre defeitos de fabrico confirmados. Esta garantia não cobre o desgaste normal ou peças consideradas como consumíveis. Quaisquer alterações não autorizadas ou falha em seguir as diretrizes recomendadas da Rega no manual do produto podem invalidar a garantia. Devido às leis locais, as garantias podem variar de acordo com o país em que as unidades são vendidas. Entre em contacto com um revendedor ou distribuidor da Rega para obter mais detalhes sobre a garantia. Os seus direitos legais não são afetados.

Por favor, não elimine a embalagem do produto. A embalagem original deve ser utilizada para devolver um produto ao seu revendedor ou distribuidor para inspeção o reparação.

Por favor, visite a página web www.rega.co.uk para obter mais informações sobre a garantia.

Instruções de Segurança

Não use esta unidade perto de líquidos ou não a exponha à humidade. Não o exponha a fontes de calor, tais como, radiadores, aberturas de ventilação, fogões ou velas. Assegure uma ventilação adequada à volta do gira-discos, pelo menos 10cm em todas as direções, e evite colocar o gira-discos em superfícies macias, como carpetes e tecidos. Não remova as tampas que estão fixas na base inferior do gira-discos. Coloque o gira-discos numa superfície estável e nivelada, de forma a que não caia. O gira-discos só deve ser usado em climas moderados entre 5°C e 35°C. Mantenha o material da embalagem e as peças pequenas fora do alcance das crianças. Desligue o transformador de alimentação se o gira-discos não for utilizado durante longos períodos de tempo.

Nederlands

Onderhou

Koppel het apparaat altijd los van de stroomvoorziening alvorens onderhoud te plegen. Reinig het apparaat met een microvezeldoekje (licht vochtig, indien nodig). Verwijder nooit de behuizing of andere beschermende onderdelen; er bevinden zich aan de binnenzijde geen onderdelen waar door de gebruiker onderhoud aan kan worden gepleegd. Als het apparaat onbetrouwbaar functioneert of er rook of nare geurtjes vrijkomen tijdens het gebruiken ervan, koppel het dan onmiddellijk los van de voeding en breng het apparaat naar een erkende dealer.

Levenslange beperkte garantie

Elk product dat we maken, is in het VK ontworpen en gemonteerd volgens de hoogst mogelijke norm. Deze garantie dekt bevestigde fabricagefouten. Deze garantie dekt geen slijtage of onderdelen die geacht aan slijtage onderhevig te zijn. Elke ongeoorloofde aanpassing of gebrek aan het volgen van de aanbevolen richtlijnen in de producthandleiding van Rega, kan deze garantie ongeldig maken. Wegens lokale wetgevingen kunnen garanties verschillen per land waarin eenheden worden verkocht. Neem contact op met uw Rega-leverancier of -verdeler voor meer informatie over uw garantie. Uw statutaire rechten worden niet aangetast.

Gooi de productverpakking niet weg. De originele verpakking moet gebruikt worden, wanneer een product geretourneerd wordt naar uw leverancier of verdeler voor controle of reparatie.

Bezoek de startpagina van www.rega.co.uk voor meer informatie over uw garantie.

Veiligheidsinstructies

Houd het apparaat uit de buurt van vloeistoffen en vocht. Houd het apparaat uit de buurt van hittebronnen zoals radiatoren, ontluchtingsroosters, ovens of kaarsen. Gebruik het product alleen in ruimtes met voldoende ventilatie en zorg ervoor dat er tenminste 10cm ruimte vrij blijft aan alle zijden van het apparaat. Zet het apparaat niet op zachte oppervlakken, zoals hoogpolig tapijt en andere weefsels. Verwijder de behuizing van het apparaat niet en steek geen objecten in of door de openingen van het apparaat. Plaats het apparaat op een stabiel en vlak oppervlak waar het niet van af kan vallen of kan kantelen. Het apparaat moet alleen worden gebruikt in een gematigd klimaat met een temperatuur tussen 5°C en 35°C. Houd het verpakkingsmateriaal en kleine onderdelen uit de buurt van kinderen. Koppel het apparaat los van de voeding als het gedurende een langere periode niet zal worden gebruikt.

Dansk

Service

Regor kun pladespilleren med en mikrofiberklud (let fugtig om nødvendigt) med strømforsyningen frakoblet. Fjern ingen af beklædningerne. Der er ingen indvendige dele, som kan repareres af brugeren. Hvis pladespilleren spiller ujævnt eller udleder røg eller lugt, skal strømforsyningen frakobles, og pladespilleren skal indleveres til en kvalificeret servicetekniker.

Begrænset livstidsgaranti

Samtlige produkter, vi fremstiller, er designet og samlet i Storbritannien i henhold til den højest mulige standard. Denne garanti dækker bekræftede fabriktionsfejl. Denne garanti dækker ikke sliitage eller dele, der betragtes som forbrugsdele. Enhver uautoriseret ændring eller manglende overholdelse af de af Rega anbefalede retningslinjer i produktmanualen kan medføre, at garantien bortfalder. På grund af lokale lovgivninger kan garantieme variere alt eft-er det land, hvori enhederne sælges. Kontakt din Rega-forhandler eller -distributør for at få oplysninger om garantien. Dine rettigheder, som er vedtaget ved lov, påvirkes ikke.

Du må ikke smide produktemballagen væk. Den originale emballage skal anvendes, hvis du returnerer et produkt til din forhandler eller distributør med henblik på inspektion eller reparation.

Besøg venligst hjemmesiden www.rega.co.uk for yderligere oplysninger om garantien.

Sikkerhedsanvisninger

Brug ikke pladespilleren i nærheden af væsker, og udsæt den ikke for fugt. Brug ikke pladespilleren i nærheden af værmekilder som radiatorer, ventilationsriste, komfurer eller stearinlys. Sørg for tilstrækkelig ventilation omkring pladespilleren – mindst 10cm i alle retninger, og undgå at placere pladespilleren på et blødt underlag som tæpper og stof. Åbn ikke pladespillerens beklædninger, og for ikke genstande ind i pladespillerens åbninger. Placer pladespilleren på et fast, jævnt underlag, hvor den ikke vil falde eller vippe. Pladespilleren bør kun anvendes i moderate klimaer mellem 5°C og 35°C. Hold emballagematerialet og små dele væk fra børn. Frakobl strømforsyningen, hvis pladespilleren ikke bruges i længere tid.

Svenska

Service

Med kontakten utdragen ur vägguttaget, rengör endast enheten med en mikrofibertrasa (lätt fuktad om det behövs). Öppna inga höljen – det finns inga delar som kan underhållas av användaren. Om enheten fungerar oregelbundet eller om det kommer rök ur eller det luktar från den ska man ta ut den ur nätaggregatet och ta med enheten till en kvalificerad servicetekniker.

Begränsad livstidsgaranti

Varje produkt vi tillverkar är med högsta möjliga standard konstruerad och monterad i Storbritannien. Denna garanti täcker bekräftade tillverkningsfel. Denna garanti täcker inte sliitage eller delar som betraktas som förbrukningsartiklar. Alla icke godkända modifieringar eller underlåtenhet att följa Regas rekommenderade riktlinjer i produktmanualen kan göra garantin ogiltig. På grund av lokal lagstiftning kan garantierna variera alltefter det land i vilken produkten sålts. Kontakta din Rega-återförsäljare eller -distributör angående information om garantin. Dina lagstadgade rättigheter påverkas inte.

Kasta inte bort produktens förpackning. Originalförpackningen måste användas vid retur av en produkt till din återförsäljare eller distributör för kontroll eller reparation.

Besök hemsidan för www.rega.co.uk för ytterligare information om garantin.

Säkerhetsanvisningar

Använd inte enheten i närheten av vätska eller där den kan utsättas för fukt. Använd den inte i närheten av värmekällor som element, värmeventiler, spisar eller stearinljus. Se till att produkten har god ventilation med minst 10cm fritt utrymme på alla sidor, samt undvik att placera enheten på ett mjukt underlag som tjocka mattor eller tyger. Öppna inte produktens hölje eller tvinga in föremål i enhetens öppningar. Placera enheten på en stadig, plan yta där den inte kan ramlar ner eller falla omkull. Enheten ska endast användas i måttliga klimat mellan 5°C (41°F) och 35°C (95°F). Håll förpackningsmaterial och smådelar utom räckhåll för barn. Koppla bort nätaggregatet om enheten inte ska användas under en längre period.

Polski

Serwis

Po odłączeniu urządzenia od zasilania sieciowego wyczyścić je ściereczką z mikrofibry (w razie potrzeby lekko zwilżoną). Nie wolno zdejmować osłon. Urządzenie nie zawiera żadnych części, które mogą być konserwowane przez użytkownika. Jeśli urządzenie działa nieprawidłowo lub wydziela dym lub nieprzyjemny zapach, należy odłączyć je od zasilacza i przekazać wykwalifikowanemu technikowi serwisowemu.

Ograniczona dożywotnia gwarancja

Każdy z naszych produktów jest opracowywany i składany w Wielkiej Brytanii zgodnie z najwyższymi standardami. Niniejsza gwarancja obejmuje stwierdzone wady produkcyjne. Nie obejmuje ona zużycia ani części, które uważane są za eksploatacyjne. Nieautoryzowane modyfikacje lub nieprzestrzeganie wytycznych firmy Rega, wymienionych w instrukcji obsługi, może unieważnić gwarancję. Na skutek różnic w lokalnych przepisach gwarancje mogą się różnić w zależności od kraju, w którym sprzedawane są urządzenia. Aby uzyskać szczegółowe informacje dotyczące gwarancji, prosimy o kontakt ze sprzedawcą detalicznym lub dystrybutorem Rega. Uprawnienia ustawowe Użytkownika pozostają niezmienione.

Prosimy zachować opakowanie produktu. Zwrot produktu do dealera lub dystrybutora w celu wykonania przeglądu lub naprawy musi odbyć się w oryginalnym opakowaniu.

Więcej szczegółowych informacji dotyczących gwarancji znajduje się na stronie www.rega.co.uk.

Instrukcje Bezpieczeństwa

Nie używać urządzenia w pobliżu cieczy i wystawiać go na działanie wilgoci. Nie używać go w pobliżu źródeł ciepła takich, jak grzejniki, odpowietrzniki, piece lub świece. Zapewnić odpowiednią wentylację wokół produktu, osiąganą dzięki odstępom wynoszącym co najmniej 10cm we wszystkich kierunkach. Unikać umieszczenia urządzenia na miękkich powierzchniach, takich jak długie dywany oraz tkaniny. Nie otwierać obudowy urządzenia ani wcisnąć do jego otworów żadnych przedmiotów. Umieścić urządzenie na twardej, równej powierzchni, z której nie może spaść ani przewrócić się. Urządzenia można używać wyłącznie w umiarkowanych warunkach klimatycznych, w temperaturach od 5°C do 35°C (od 41°F do 95°F). Opakowanie i małe elementy przechowywać w miejscach niedostępnych dla dzieci. Jeśli urządzenie ma pozostawać nieużywane przez dłuższy czas, odłączyć zasilacz.

Compliance information



English

This symbol indicates that the electronic equipment bearing it should not be disposed of as general household waste at the end of its life. The equipment should be disposed of at a collection point for waste electrical and electronic equipment in accordance with national legislation and Directive 2012/19/EU. For more information about how to dispose of your waste electronic equipment, please contact your local authority or retailer where you purchased the product. In the UK, please return your product to the retailer.

Français

Ce symbole indique que l'équipement électronique qui le porte ne doit pas être éliminé avec les ordures ménagères en fin de vie. L'équipement doit être éliminé dans un point de collecte des déchets d'équipements électriques et électroniques conformément à la législation nationale et à la directive 2012/19/UE. Pour plus d'informations sur la manière de vous débarrasser de vos équipements électroniques usagés, veuillez contacter votre autorité locale ou le détaillant où vous avez acheté le produit.

Deutsch

Dieses Symbol weist darauf hin, dass das elektronische Gerät, auf dem das Symbol angebracht ist, am Ende seiner Lebensdauer nicht als allgemeiner Haushaltsmüll zu entsorgen ist. Das Gerät ist gemäß nationaler Gesetzgebung und Richtlinie 2012/19/EU an einer Sammelstelle für Elektro- und Elektronik-Altgeräte zu entsorgen. Für weitere Informationen zur Entsorgung Ihrer elektronischer Altgeräte wenden Sie sich bitte an Ihre örtlichen Behörden oder den Händler, bei dem Sie das Produkt gekauft haben.

Italiano

Questo simbolo indica che l'apparecchiatura elettronica al termine della propria vita utile non deve essere smaltita insieme ai rifiuti domestici. L'apparecchiatura deve essere smaltita presso un centro di raccolta apparecchiature elettriche ed elettroniche in conformità alle leggi locali e alla Direttiva 2012/19/UE. Per maggiori informazioni sulle modalità di smaltimento dei rifiuti elettronici, rivolgersi alle autorità locali o al negozio presso il quale è stato acquistato il prodotto.

Español

Este símbolo indica que el equipo electrónico no debe tirarse a la basura doméstica general al final de su vida útil. El equipo debe depositarse en un punto de recogida de aparatos eléctricos y electrónicos, conforme a la legislación nacional y a la Directiva de la Unión Europea 2012/19/UE. Si desea obtener más información sobre la forma de desechos sus aparatos electrónicos usados, póngase en contacto con su ayuntamiento o con la tienda en la que compró el producto.

Português

Este símbolo indica que, no fim do seu período de vida útil, o equipamento eletrônico assinalado com o mesmo não deve ser eliminado em conjunto com os resíduos domésticos gerais. O equipamento deve ser eliminado num centro de recolha de resíduos de equipamentos elétricos e eletrónicos em conformidade com a legislação nacional e com a Diretiva 2012/19/UE. Para obter mais informações sobre a forma de eliminar os resíduos do seu equipamento eletrônico, contacte as autoridades locais ou o revendedor onde adquiriu o produto.

Nederlands

Dit symbool geeft aan dat de elektronische apparatuur aan het einde van de levensduur niet als algemeen huishoudelijk afval mag worden afgevoerd. De apparatuur moet worden verwijderd via een inzamelpunt voor afgedankte elektrische en elektronische apparatuur overeenkomstig de nationale wetgeving en Richtlijn 2012/19/UE. Voor meer informatie over het afmaken van uw afgedankte elektronische apparatuur kunt u contact opnemen met uw gemeente of detailhandelaar waar u het product hebt gekocht.

Dansk

Denne symbol angiver, at det elektroniske udstyr, der bærer det, ikke bør bortskaffes som almindeligt husholdningsaffald ved afslutningen af dets levetid. Udstyret bør bortskaffes på et indsamlingssted for affald fra elektronisk udstyr i henhold til national lovgivning og direktiv 2012/19/UE. Kontakt dine lokale myndigheder eller forhandleren, hvor du købte dit produkt, hvis du ønsker flere oplysninger om, hvordan du bortskaffer elektronisk udstyr.

Svenska

Denna symbol visar att den elektroniska utrustning som bär den inte ska kastas som hushållsavfall när den är uttjänt. Utrustningen ska lämnas på en uppsamlingsplats för elektriskt och elektroniskt avfall i enlighet med nationell lagstiftning och Direktiv 2012/19/UE. För mer information om hur du ska göra dig av med ditt elektroniska avfall var vänlig kontakta din lokala myndighet eller återförsäljare där du köpte produkten.

Polski

Ten symbol oznacza, że elektroniczny sprzęt, którym go oznakowano, po zakończeniu użytkowania nie powinien być usuwany wraz z ogólnymi odpadami z gospodarstw domowych. Sprzęt należy oddać do punktu zbiórki zużytego sprzętu elektrycznego i elektronicznego, zgodnie z przepisami krajowymi i dyrektywą 2012/19/UE. Aby uzyskać więcej informacji na temat utylizacji zużytego sprzętu elektrycznego, skontaktuj się z lokalnymi władzami lub sprzedawcą w miejscu zakupu produktu.



CE Mark

This symbol indicates that this product complies with the relevant European Directives.

UKCA Mark

This symbol indicates that this product complies with the UK conformity safety requirements.

Eurasian Conformity Mark (EAC)

This product meets Russia, Byelorussia and Kazakhstan electronic safety approvals.

Regulatory Compliance Mark (RCM)

This symbol indicates that this product meets Australia, New Zealand Safety, EMC and Radio Communications requirements.

Elektro- und Elektronikgeräte

Informationen für private Haushalte

Das Elektro- und Elektronikgerätegesetz (ElektroG) enthält eine Vielzahl von Anforderungen an den Umgang mit Elektro- und Elektronikgeräten. Die wichtigsten sind hier zusammengestellt.

1. Getrennte Erfassung von Altgeräten

Elektro- und Elektronikgeräte, die zu Abfall geworden sind, werden als Altgeräte bezeichnet. Besitzer von Altgeräten haben diese einer vom unsortierten Siedlungsabfall getrennten Erfassung zuzuführen. Altgeräte gehören insbesondere nicht in den Hausmüll, sondern in spezielle Sammel- und Rückgabesysteme.

2. Batterien und Akkus sowie Lampen

Besitzer von Altgeräten haben Altbatterien und Alttakkumulatoren, die nicht vom Altgerät umschlossen sind, sowie Lampen, die zerstörungsfrei aus dem Altgerät entnommen werden können, im Regelfall vor der Abgabe an einer Erfassungsstelle vom Altgerät zu trennen. Dies gilt nicht, soweit Altgeräte einer Vorbereitung zur Wiederverwendung unter Beteiligung eines öffentlich-rechtlichen Entsorgungsträgers zugeführt werden.

3. Möglichkeiten der Rückgabe von Altgeräten

Besitzer von Altgeräten aus privaten Haushalten können diese bei den Sammelstellen der öffentlich-rechtlichen Entsorgungsträger oder bei den von Herstellern oder Vertreibern im Sinne des ElektroG eingerichteten Rücknahmetellen unentgeltlich abgeben.

Rücknahmepflichtig sind Geschäfte mit einer Verkaufsfläche von mindestens 400 m² für Elektro- und Elektronikgeräte sowie diejenigen Lebensmittelgeschäfte mit einer Gesamtverkaufsfläche von mindestens 800 m², die mehrmals pro Jahr oder dauerhaft Elektro- und Elektronikgeräte anbieten und auf dem Markt bereitstellen. Dies gilt auch bei Vertrieb unter Verwendung von Fernkommunikationsmitteln, wenn die Lager- und Versandflächen für Elektro- und Elektronikgeräte mindestens 400 m² betragen oder die gesamten Lager- und Versandflächen mindestens 800 m² betragen. Vertreiber haben die Rücknahme grundsätzlich durch geeignete Rückgabemöglichkeiten in zumutbarer Entfernung zum jeweiligen Endnutzer zu gewährleisten.

Die Möglichkeit der unentgeltlichen Rückgabe eines Altgerätes besteht bei rücknahmepflichtigen Vertreibern unter anderem dann, wenn ein neues gleichartiges Gerät, das im Wesentlichen die gleichen Funktionen erfüllt, an einen Endnutzer abgegeben wird. Wenn ein neues Gerät an einen privaten Haushalt ausgeliefert wird, kann das gleichartige Altgerät auch dort zur unentgeltlichen Abholung übergeben werden; dies gilt bei einem Vertrieb unter Verwendung von Fernkommunikationsmitteln für Geräte der Kategorien 1, 2 oder 4 gemäß § 2 Abs. 1 ElektroG, nämlich „Wärmeüberträger“, „Bildschirmgeräte“ oder „Großgeräte“ (letztere mit mindestens einer äußeren Abmessung über 50 Zentimeter). Zu einer entsprechenden Rückgabe-Absicht werden Endnutzer beim Abschluss eines Kaufvertrages befragt. Außerdem besteht die Möglichkeit der unentgeltlichen Rückgabe bei Sammelstellen der Vertreter unabhängig vom Kauf eines neuen Gerätes für solche Altgeräte, die in keiner äußeren Abmessung größer als 25 Zentimeter sind, und zwar beschränkt auf drei Altgeräte pro Geräteart.

4. Datenschutz-Hinweis

Altgeräte enthalten häufig sensible personenbezogene Daten. Dies gilt insbesondere für Geräte der Informations- und Telekommunikationstechnik wie Computer und Smartphones. Bitte beachten Sie in Ihrem eigenen Interesse, dass für die Löschung der Daten auf den zu entsorgenden Altgeräten jeder Endnutzer selbst verantwortlich ist.

5. Bedeutung des Symbols „durchgestrichene Mülltonne“

Das auf Elektro- und Elektronikgeräten regelmäßig abgebildete Symbol einer durchgestrichenen Mülltonne weist darauf hin, dass das jeweilige Gerät am Ende seiner Lebensdauer getrennt vom unsortierten Siedlungsabfall zu erfassen ist.

Introduction

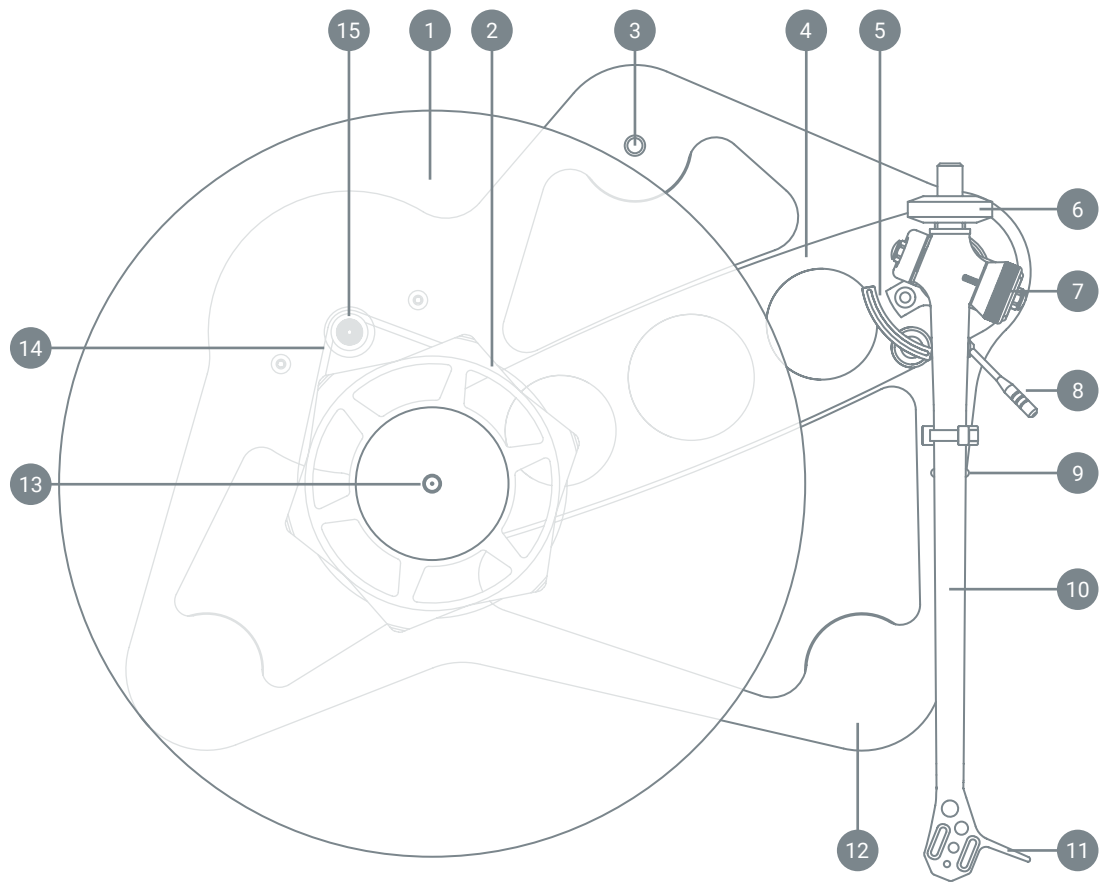
Thank you for purchasing the Rega Naia turntable. A product developed directly from the handmade 'Naiad' test bed turntable (costing £30,000, of which parts for only fifty were ever ordered). The Naia takes the best of this technology and transfers it into a production ready version without compromise. The Naia is packed with groundbreaking features, materials and technology developed by Rega over many years to deliver the ultimate in vinyl replay.

The Naia takes our pioneering low mass high rigidity plinth technology to the next level by using a Graphene impregnated carbon fibre skeletal plinth with Tancast 8 foam core. This ultra rigid structure is then strengthened further using ceramic aluminium oxide braces, the same material used to create the redesigned, resonance controlled ceramic platter with improved flywheel effect and complex profile.

Our unique 24V low noise motor is driven by our reference power supply which provides ultimate control over speed and vibration. The motor drive is transferred via three Reference EBLT drive belts which rotate a custom aluminium sub-platter with a spindle made from ZTA Zirconium toughened alumina (ceramic), the exact same material as the central bearing itself. A world first.

The RB Titanium tonearm is the most advanced and accurate production tonearm we have every released. The entire tonearm structure is designed to have the minimum of mechanical joints whilst using the stiffest materials in all critical areas. The RB-Titanium achieves near frictionless movement horizontally and vertically whilst having no measurable free play in the bearing assemblies. The RB-Titanium uses a new one-piece titanium vertical bearing and titanium vertical spindle assembly. The recommended Rega Aphelion 2 MC (optional) will be mounted upon our unique hand-polished aluminium single piece arm tube to keep mass as low as possible. The design is completed with a Tungsten balance weight shaft and balance weight.

We hope you enjoy this very special turntable as much as we enjoyed creating it.



1. Ceramic Platter
2. Sub Platter
3. Pin Locator
4. Ceramic Brace
5. Cueing Platform
6. Tungsten Balance Weight
7. Tracking Force Dial
8. Cueing Platform Lift Lower
9. Bias Adjustment Slider
10. RB-Titanium Tonearm
11. Finger Lift
12. Carbon Fibre Skeletal Plinth
13. Ceramic Spindle
14. Drive Belt (x2)
15. Pulley

Setup and connections (make all connections before powering up)

Connect the supplied mains power lead to the socket marked 'Power In' on the rear of the NAIA PSU.

Connect the XLR interconnect from the rear of the turntable to the socket marked 'Output' on the rear of the NAIA PSU. To minimise the risk of hum pick up by the cartridge, the power supply should be situated as far from the turntable as the interconnect cable will allow.

Connecting to the amplifier

The tonearm external phono leads must be connected to a suitable phono stage. Depending on the type of cartridge you have chosen, you will require the appropriate moving magnet (MM) or moving coil (MC) stage. If your amplifier does not have an integrated phono stage, you will require an external stage (sold separately).

Connect as follows: Red = Right channel / Black = Left channel

Push the power button on the front panel to turn the NAIA PSU on. When the power supply is switched on, the Rega logo will illuminate RED.

Press the $33\frac{1}{3}$ rpm button to activate $33\frac{1}{3}$ rpm or 45 rpm to activate 45 rpm from the front panel.

Cartridge mounting and setting up the RB-TITANIUM tonearm

Firstly, ensure the cartridge fixings are orientated correctly according to the cartridge makers specification. Use the cartridge alignment protractor (supplied) to accurately set the position of the cartridge.

Note: When using any Rega cartridge featuring a three-point mounting system, overhang is automatically set.

With the cartridge correctly mounted and with the stylus guard removed, ensure that the tracking force dial (**A**) and bias adjustment (**B**) are set to zero. Adjust the balance weight (**C**) until the arm is "floating" with the stylus approximately 1mm clear of the record.

Note: It is normal for the arm to swing back towards the arm clip position even with the bias set at zero. Therefore, it is advisable to gently hold the arm bearing carrier (just below the tracking dial) thus preventing horizontal movement during the balancing procedure.

Once the arm is balanced, rotate the tracking force adjustment dial to the required tracking force. Numbers '0' to '3' are marked on the dial. If in doubt, it is advisable to use a tracking force that corresponds with the upper limits of the cartridge manufacturer's range.

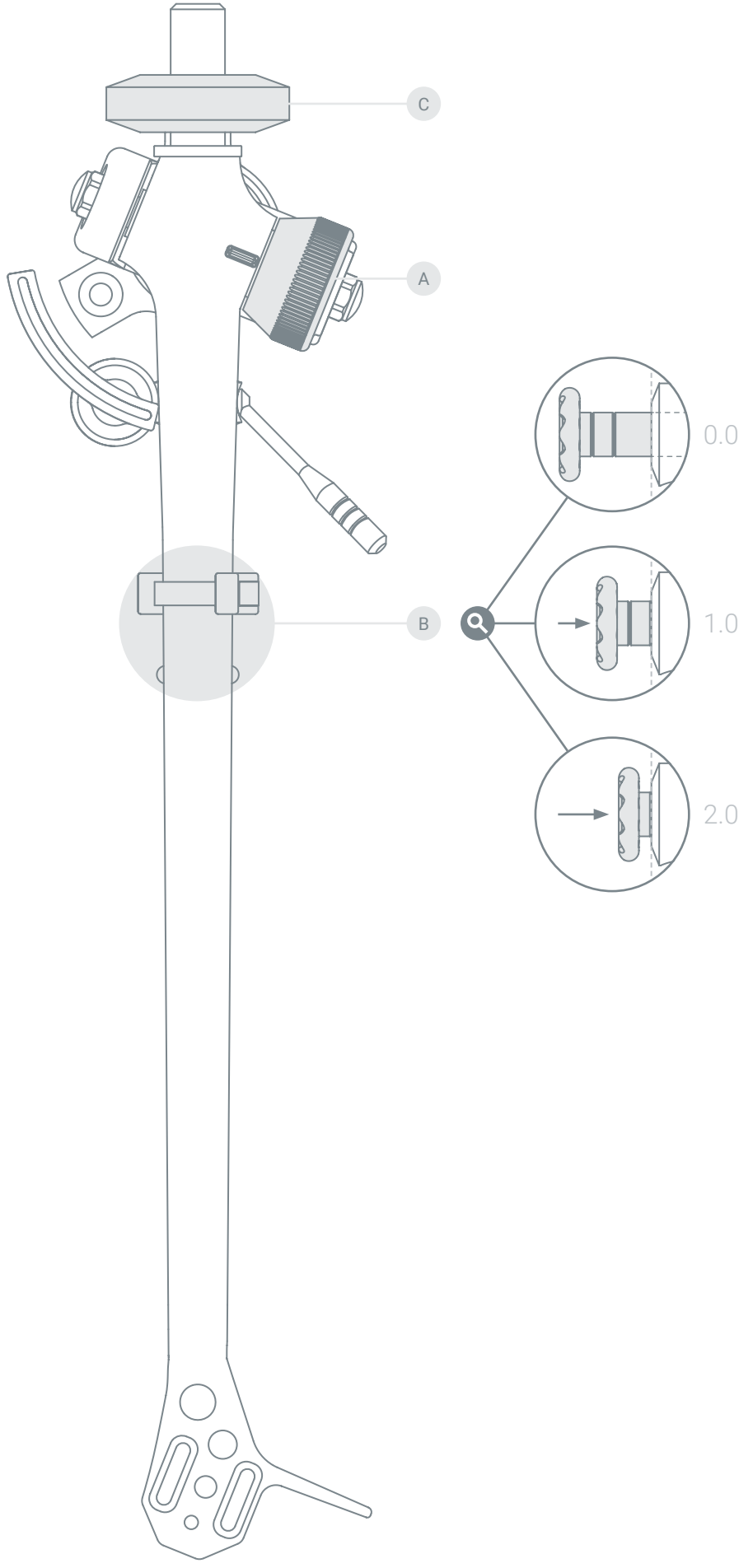
Set the bias adjustment slider to the same figure as the cartridge tracking force pressure quoted by your cartridge manufacturer.

Note: This is not critical and a figure between 1.0 & 1.5 will normally be suitable for moving magnet cartridges and 1.5 & 2.0 for most moving coil cartridges.

Simply push the bias adjustment slider into the required setting, using the dotted line as your reference (see next page).

Your arm is now balanced, setup and ready to use. If you have any doubts regarding installation or setup, please contact your official Rega dealer who will be able to carry out the work for you. Thank you for purchasing this Rega product and we wish you many hours of musical enjoyment.

RB-TITANIUM



Introduction - NAIA PSU

The NAIA PSU gives you total control over your turntable. It includes an advanced anti-vibration circuit (fine-tuned by our engineers), electronic user adjustable fine speed control and the convenience of electronic speed change at the touch of a button.

Speed adjustment (factory set - only adjust if necessary)

The speed control functions are sited on the back panel of the NAIA PSU.

- **Speed Program Switch** – This enables the set speed mode.
- **Program Mode LED** – This indicates the two modes of operation: Factory default mode and speed adjustment mode.
- **Speed Adjustment** – This encoder is used to adjust the speed. The step size of the speed control is 0.01 rpm.

Returning the NAIA PSU to factory settings

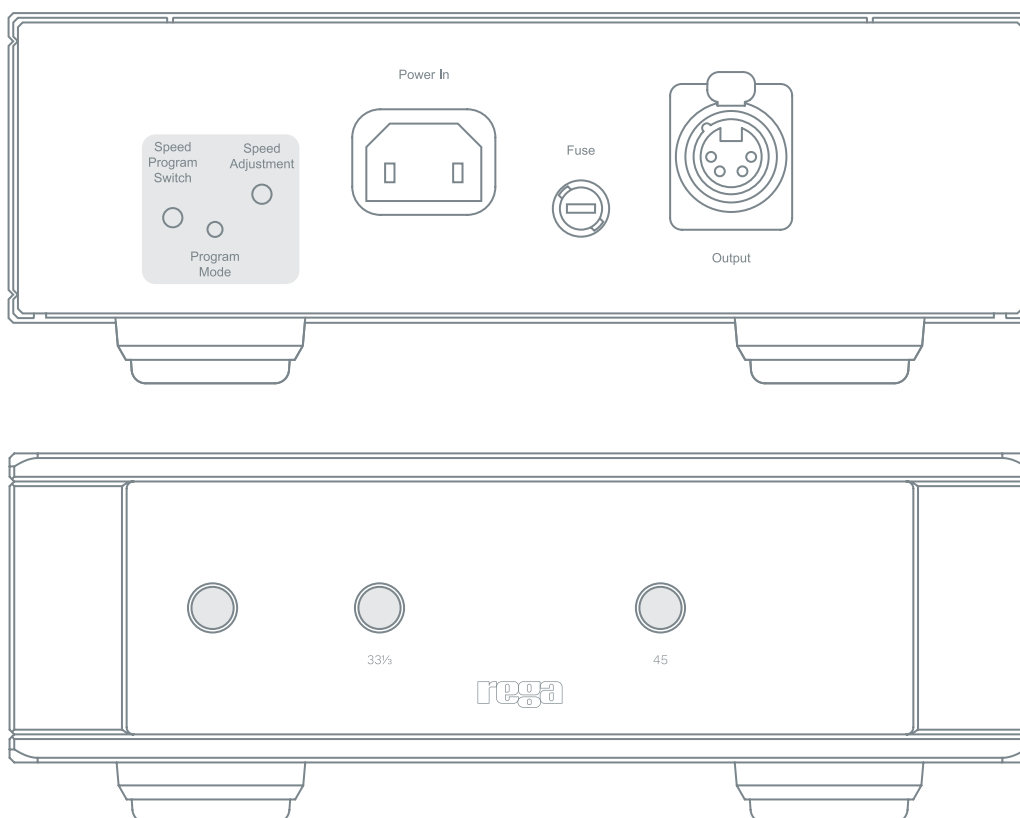
This process is recommended when fitting new drive belts to your turntable or after a service, to help optimise the range of adjustment available to you.

1. Select $33\frac{1}{3}$ rpm.
2. Press and hold down the 'Speed Program Switch' until the 'Program Mode' LED flashes every few seconds. Keep the button pressed until a solid LED is illuminated.
3. Whilst illuminated, press the 'Speed Program Switch' button once again to fully factory reset and return to 'run mode'.

Note: We recommend changing Rega drive belts every five years to guarantee optimum performance. Using the NAIA PSU with old worn belts may result in lower performance and minor variations in speed stability.

Warnings

- Do not unplug the NAIA PSU from the turntable whilst the unit is on - turn off the power supply before unplugging.
- Do not operate the power supply without the turntable connected.
- Never expose the unit to rain or moisture.
- Do not open the case covers. There are no user serviceable parts inside.



Use of mobile phone apps to check and adjust the speed

Rega, along with a London mastering studio, have used the iPhone 'RPM' app (available on the App Store) developed by Philip Broder to check and adjust the speed of a turntable using the Neo, with positive results. We have verified the basic accuracy of the 'RPM' app using Rega's in-house speed measuring equipment, but as this is a third-party app we cannot guarantee the readings because of uncertainties, which could be caused by the age, condition, and operating system of the phone the app is installed on. If you are in any doubt, you should check the calibration of the 'RPM' app using a suitable reference.

Rega Strobe and stroboscopic disc (sold separately)

The best way to adjust the speed of your turntable is to use the Rega Strobe kit. A stroboscopic disc is an optical instrument used to measure the speed of the turntable by freezing the bars on the disc. The bars are illuminated by an accurate quartz locked LED pulsing at 100Hz.

Using the Strobe kit

Simply place the strobe disc on the turntable platter. Switch on the 100Hz LED and hold it approximately 2cm above the rotating strobe. If the bars do not appear to move and are stationary, the speed is $33\frac{1}{3}$ rpm. If they move clockwise, the turntable is running fast, and conversely, if they move anti-clockwise, the turntable is running slow.

If over one minute the bars appear to move by one bar to the left or one bar to the right, the speed is 0.016% fast or slow respectively. Using the speed control on the PSU, it is possible to achieve $\pm 0.05\%$ or ± 1.3 rpm.

Note: If over one minute the bars appear to move by two bars to the left or by two bars to the right, the speed is 0.01 rpm fast or slow respectively. Using the speed control on the PSU, it is possible to achieve ± 0.01 rpm, which is one step of the speed adjustment.

Warning: Because of the nature of the stroboscopic effect of the disc and the LED light, we strongly recommend anyone with photo-induced epilepsy not to use this device. Although this condition is very rare, we must make the user aware of this condition. Ask your dealer for assistance if required.

PSU specifications

Mains voltage	230V 50/60Hz, 220V 50/60Hz, 115V 50/60Hz, 100V 50/60Hz
Power consumption	17W
Fuse rating	T250mA L (230V/220V), T500mA L (115V/100V)
Output to motor	24V AC bi-phase ~ 350mA
Speed control step size	0.01 rpm

rega

MADE IN ENGLAND



[regaresearch](#)



[regaresearchuk](#)



[Rega Research UK](#)

Rega Research Ltd., 6 Coopers Way, Temple Farm Industrial Estate, Southend-on-Sea, Essex, SS2 5TE