

io

**rega**

WORLD CLASS HI-FI MADE IN ENGLAND



**EN**

For user instructions in your language, please visit [www.rega.co.uk](http://www.rega.co.uk) and go to the download section of your chosen product page.



**FR**

Pour obtenir les instructions aux utilisateurs dans votre langue, veuillez visiter [www.rega.co.uk](http://www.rega.co.uk) et vous rendre dans la section téléchargement de la page de votre produit choisi.



**DE**

Eine Gebrauchsanleitung in Ihrer Sprache finden Sie auf [www.rega.co.uk](http://www.rega.co.uk) im Download-Bereich der Seite zu dem von Ihnen gewählten Produkt.



**IT**

Puoi trovare le istruzioni d'uso su [www.rega.co.uk](http://www.rega.co.uk) cliccando sulla sezione Download della pagina del prodotto scelto.



**ES**

Para encontrar las instrucciones de usuario en su idioma, visite [www.rega.co.uk](http://www.rega.co.uk) y en la sección de descargas encontrará el producto que ha elegido.



**PT**

Para instruções do utilizador no seu idioma, visite [www.rega.co.uk](http://www.rega.co.uk) e entre na secção de transferências da página do produto escolhido.



**NL**

Ga voor verdere instructies in uw taal naar [www.rega.co.uk](http://www.rega.co.uk) en vervolgens naar de downloadsectie van de productpagina van uw keuze.



**DA**

Find brugsvejledningen på dit sprog ved at gå til [www.rega.co.uk](http://www.rega.co.uk) og fortsætte til downloadafsnittet på siden for det produkt, du har valgt.



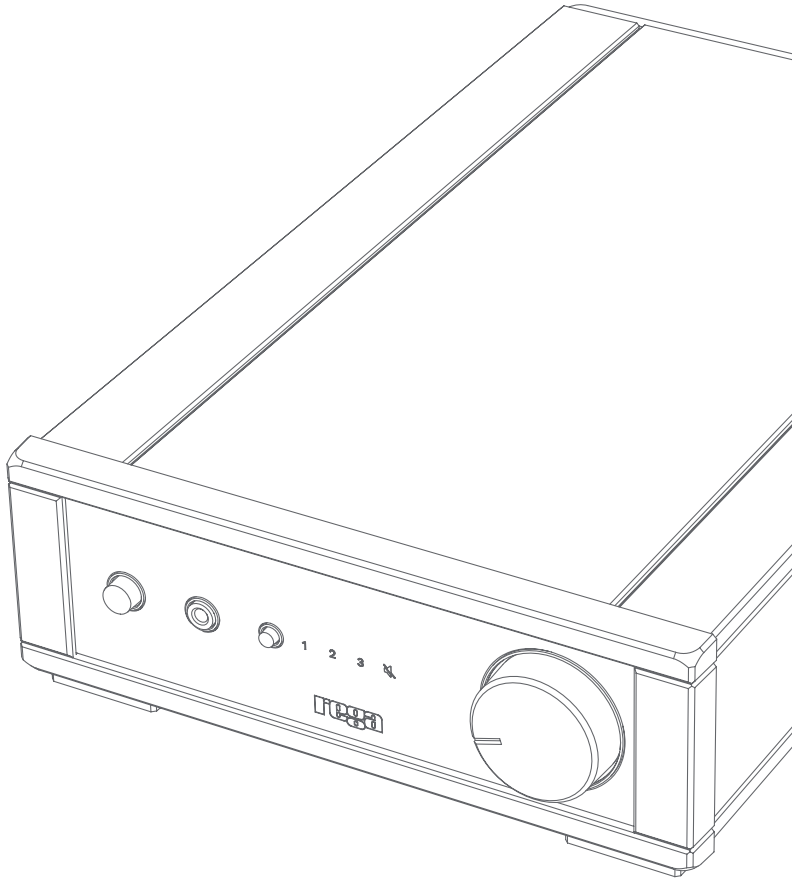
**SV**

För bruksanvisning på ditt språk, besök [www.rega.co.uk](http://www.rega.co.uk) och gå till nedladdningssektionen på din valda produktsida.



**PL**

Instrukcje użytkowania w danym języku są dostępne na stronie [www.rega.co.uk](http://www.rega.co.uk), gdzie można ściągnąć część strony, której dotyczy wybrany produkt.





## SETTING UP

The **io** will work well on most surfaces, such as a shelf or table, provided there is sufficient air around the amplifier to prevent overheating. If using a turntable, magnetic interference can be avoided by positioning the amplifier as far away from the cartridge as the tonearm lead will allow. It is recommended not to stack other hi-fi equipment directly on top of the amplifier. Never place it on fabric or carpet.



**WARNING:** CASE CAN GET HOT.

## CONNECTIVITY

All inputs are made via RCA (phono) connectors:

- Input 1                      Phono (turntables)
- Inputs 2 and 3            Line level inputs

## GROUNDING

You may need to ground your turntable via the tonearm. For Rega turntables, grounding is achieved via the Phono lead ground; therefore, a separate ground is not necessary. If your tonearm has a separate ground lead, it will need to be connected to the grounding nut located on the back panel of the amplifier. You can use the nut to clamp down onto the grounding wire, but ensure that the turntable and **io** are as far away as possible whilst ensuring the safety of both products.

## LOUDSPEAKERS

The **io** is capable of driving all normal hi-fi loudspeakers. Rega recommends using loudspeakers with a nominal impedance of 6-8  $\Omega$ . It is possible to run speakers as low as 4  $\Omega$ , however, such units may cause the case to exceed 40 °C above the ambient temperature.

If in the event that the speaker leads are shorted, the fold back short circuit protection will protect the output stage from excessive currents. This protection circuit is not placed in the audio signal path and therefore does not affect sound quality.

**WARNING:** ALWAYS TURN OFF THE AMPLIFIER WHEN CHANGING LEADS AND SPEAKER CABLES.

## HEADPHONES

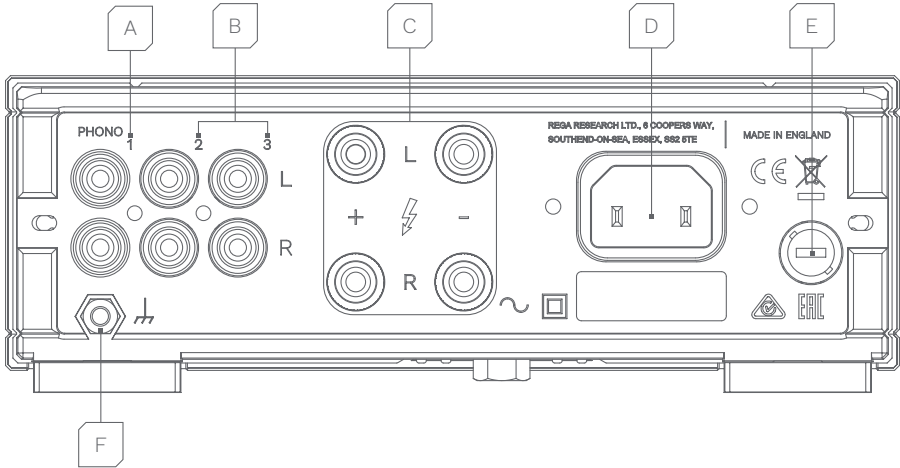
The **io** is capable of driving all standard hi-fi headphones. The headphone output has been characterised to match most commonly used headphones (see specifications for the output levels). When a headphone is inserted into the socket, the speakers will automatically be turned off. However, it is recommended to reduce the volume of the **io** before connecting any headphones to ensure they are not damaged and prevent any hearing damage.



**WARNING:** THE **io** IS CAPABLE OF GENERATING HIGH SOUND PRESSURE, POSING A HEARING DAMAGE RISK. TO PREVENT POSSIBLE HEARING DAMAGE, DO NOT LISTEN TO HEADPHONES AT HIGH LEVELS FOR LONG PERIODS OF TIME.



## BACK PANEL

**A. PHONO STAGE INPUT 1 (TURNTABLE)**

This input is a phono stage that can be used with moving magnet (MM) or specifically high output moving coil (MC) cartridges.

**B. LINE LEVEL INPUT 2 & 3**

Line inputs enable the connection of any additional sources such as CD players, Blu-ray players, streamers etc.

**C. LOUDSPEAKER OUTPUT**

Top row: Left speaker - red and black  
Bottom row: Right speaker - red and black

**D. MAINS INPUT**

Only for use with mains supply stated on ratings label.

**E. FUSE**

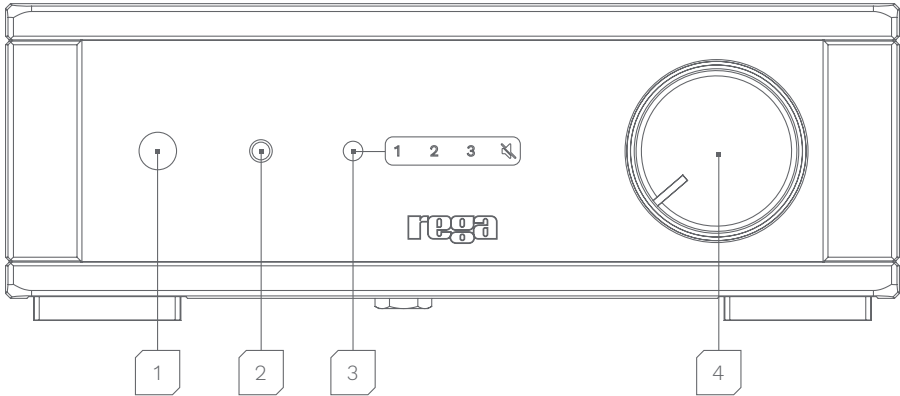
Replace only with specified fuse (see specifications for the fuse rating of your product).

**F. GROUNDING NUT**

For grounding third-party tonearms.



## INPUT SELECTION



### 1. ON/OFF BUTTON

To turn the **io** on, press the black power button. After a few seconds, you will hear a relay 'click' and the **io** will be operational.

### 2. HEADPHONE SOCKET

3.5 mm stereo headphone jack.

### 3. INPUT DISPLAY

To change between inputs, press the small black button located next to the row of input digits to cycle through 1-3. The selected input is highlighted by the number lighting up in red. Input selection can also be changed with the remote.

### 4. VOLUME CONTROL

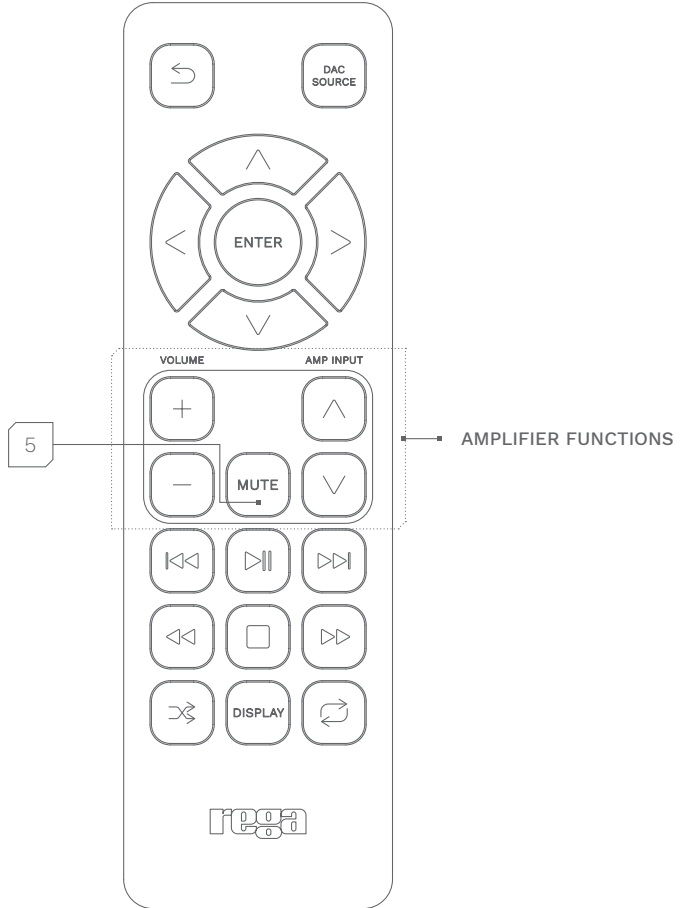
The volume control has a minimum and maximum value which is indicated by the notch. The volume does not reset after each use. Before plugging in headphones, make sure the volume is reduced.

### 5. MUTE

Mute on the **io** is controlled by the remote (see next page).



### REMOTE CONTROL



10



## INSTALLATION

Le **io** fonctionnera correctement sur la plupart des surfaces, telles qu'une étagère ou une table, à condition qu'il circule suffisamment d'air autour de l'amplificateur pour éviter une surchauffe. Si vous utilisez une platine, les interférences magnétiques peuvent être évitées en positionnant l'amplificateur aussi loin de la cartouche que le permet le fil du bras. Il est recommandé de ne pas empiler d'autres appareils hi-fi directement sur l'amplificateur. Ne le placez jamais sur une étoffe ou un tapis.



**AVERTISSEMENT** : LE BOÎTIER PEUT DEVENIR CHAUD.

## CONNECTIVITÉ

Toutes les entrées se font via des connecteurs RCA (phono) :

- Entrée 1                      Phono (platines)
- Entrées 2 et 3            Entrées de niveau ligne

## MISE À LA TERRE

Le **io** est entièrement mis à la terre, mais il vous faudra peut-être mettre votre platine à la terre via le bras. Pour les platines Rega, la mise à la terre est réalisée via le fil de terre du phono ; par conséquent, une mise à la terre séparée n'est pas nécessaire. Si le bras de votre platine a un fil de terre séparé, il devra être connecté à l'écrou de mise à la terre situé sur le panneau arrière de l'amplificateur. Vous pouvez utiliser l'écrou pour fixer le câble de mise à la terre, mais assurez-vous que la platine et le **io** soient aussi éloignés que possible tout en garantissant la sécurité des deux produits.

## HAUT-PARLEURS

Le **io** est capable de piloter tous les haut-parleurs hi-fi normaux. Rega recommande d'utiliser des haut-parleurs d'une impédance nominale de 6-8 Ω. Il est possible de faire fonctionner des haut-parleurs ayant une impédance aussi faible que 4 Ω, mais il se pourrait alors que le boîtier atteigne une température de 40 °C supérieure à la température ambiante.

En cas de court-circuit des fils des haut-parleurs, la protection contre les courts-circuits par repliement protégera l'étage de sortie contre les courants excessifs. Ce circuit de protection n'est pas pris dans le chemin du signal audio et n'affecte donc pas la qualité sonore.

**AVERTISSEMENT** : TOUJOURS ÉTEINDRE L'AMPLIFICATEUR LORS DU CHANGEMENT DES FILS ET DES CÂBLES DES HAUT-PARLEURS.

## ÉCOUTEURS

Le **io** est capable de piloter tous les écouteurs hi-fi standard. La sortie casque a été caractérisée pour correspondre aux écouteurs les plus couramment utilisés (voir les spécifications pour les niveaux de sortie). Lorsqu'un casque est enfiché dans la prise, les haut-parleurs sont automatiquement coupés. Toutefois, il est recommandé de réduire le volume du **io** avant de brancher des écouteurs pour vous assurer qu'ils ne soient pas endommagés et pour prévenir tout dommage auditif.

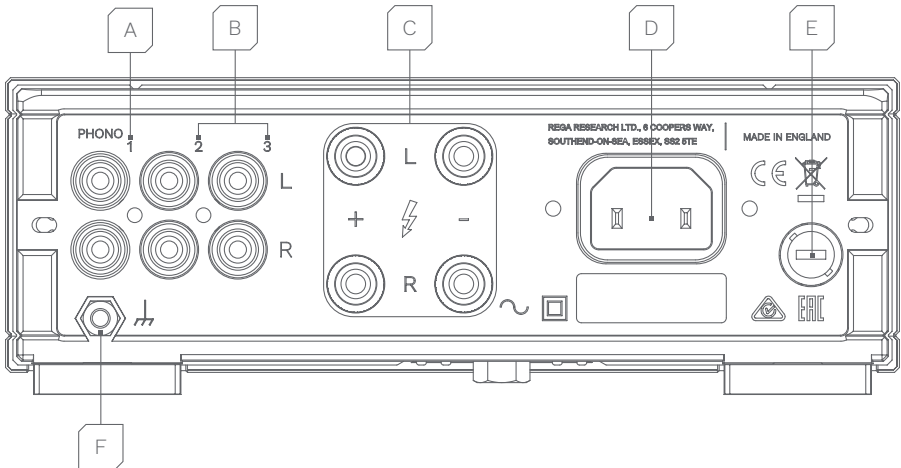


**AVERTISSEMENT** : LE **io** EST CAPABLE DE GÉNÉRER UNE PRESSION ACOUSTIQUE IMPORTANTE, CE QUI ENTRAÎNE UN RISQUE DE DOMMAGES AUDITIFS. POUR ÉVITER D'ÉVENTUELLES LÉSIONS AUDITIVES, N'UTILISEZ PAS LES ÉCOUTEURS À UN NIVEAU ÉLEVÉ PENDANT DE LONGUES PÉRIODES.





## PANNEAU ARRIÈRE



### A. ENTRÉE ÉTAGE PHONO 1 (PLATINE)

Cette entrée est un étage phono qui peut être utilisé avec des cellules à aimant mobile (MM) ou des cellules à bobine mobile (MC) à haut rendement spécifique.

### B. ENTRÉES DE NIVEAU LIGNE 2 & 3

Les entrées ligne permettent de connecter toute source additionnelle telle qu'un lecteur CD, un lecteur Blu-ray, un streamer, etc.

### C. SORTIE HAUT-PARLEURS

Ligne supérieure : Haut-parleur de gauche - rouge et noir  
Ligne inférieure : Haut-parleur de droite - rouge et noir

### D. ENTRÉE ALIMENTATION SECTEUR

À utiliser uniquement avec l'alimentation secteur indiquée sur l'étiquette de caractéristiques.

### E. FUSIBLE

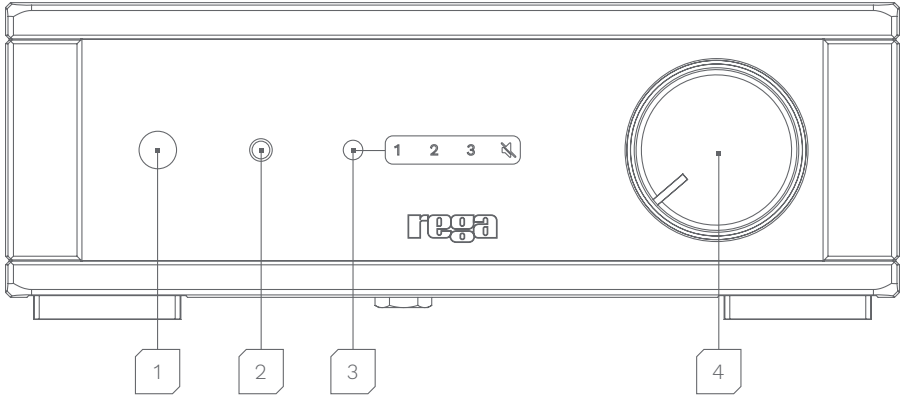
Remplacez uniquement par le fusible spécifié (voir les spécifications pour le calibre du fusible de votre produit).

### F. ÉCROU DE MISE À LA TERRE

Pour la mise à la terre de bras de tierce partie.



## SÉLECTION D'ENTRÉE



### 1. BOUTON ON/OFF (MARCHE/ARRÊT)

Pour allumer le **io**, appuyez sur le bouton noir de mise en marche. Après quelques secondes, vous entendrez un « clic » de relais et le **io** sera opérationnel.

### 2. PRISE CASQUE

Prise 3,5 mm pour casque stéréo.

### 3. AFFICHAGE DES ENTRÉS

Pour passer d'une entrée à l'autre, appuyez sur le petit bouton noir situé à côté de la rangée de chiffres d'entrée pour faire défiler les chiffres de 1 à 3. L'entrée sélectionnée est mise en évidence par le numéro qui s'allume en rouge. La sélection des entrées peut également être modifiée à l'aide de la télécommande.

### 4. CONTRÔLE DU VOLUME

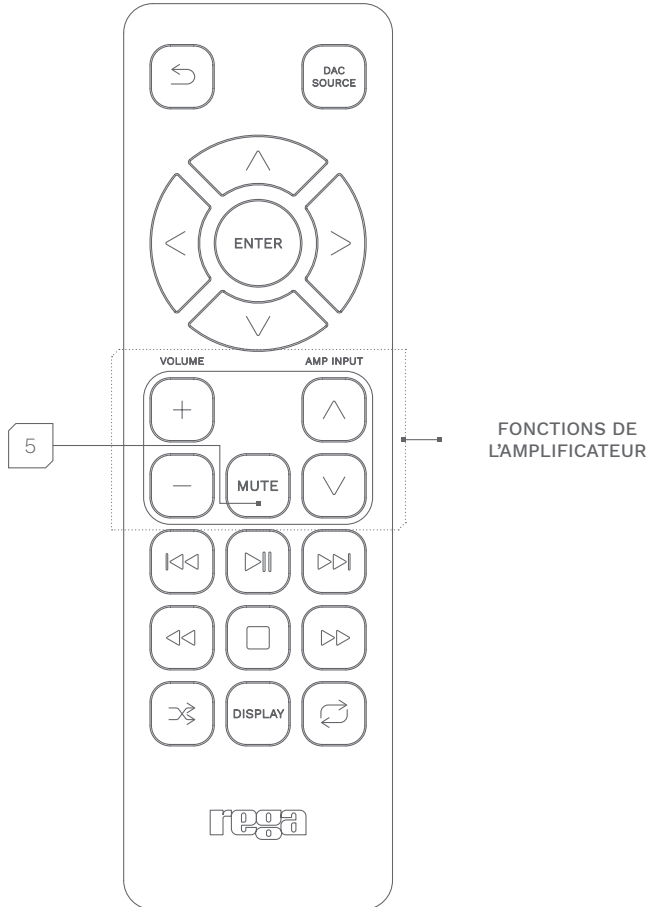
Le contrôle du volume a une valeur minimale et maximale qui est indiquée par l'encoche. Le volume n'est pas réinitialisé après chaque utilisation. Avant de brancher un casque, assurez-vous que le volume est réduit.

### 5. MISE EN SOURDINE

La mise en sourdine sur le **io** est contrôlée par la télécommande (voir page suivante).



## TÉLÉCOMMANDE





## EINRICHTEN

Der **io** funktioniert auf den meisten Oberflächen einwandfrei, z.B. auf einem Regal oder Tisch. Voraussetzung ist, dass ausreichend Luftzirkulation um den Verstärker gewährleistet ist, um eine Überhitzung zu verhindern. Bei Verwendung eines Plattenspielers können magnetische Störungen vermieden werden, indem der Verstärker so weit vom Tonabnehmerkopf entfernt positioniert wird, wie es das Tonarmkabel zulässt. Es wird empfohlen, keine anderen HiFi-Geräte direkt auf den Verstärker zu stellen. Niemals auf eine Textunterlage oder einen Teppich stellen!



**WARNUNG:** GEHÄUSE KANN HEISS WERDEN.

## KONNEKTIVITÄT

Alle Eingänge erfolgen über Cinch- (Phono) Steckverbinder:

- Eingang 1                      Phono (Plattenspieler)
- Eingänge 2 und 3            Line-Eingänge

## ERDUNG

Der **io** ist vollständig geerdet, möglicherweise müssen Sie aber Ihren Plattenspieler über den Tonarm erden. Bei Rega-Plattenspielern erfolgt die Erdung über die Phono-Leitung. Aus diesem Grund ist eine separate Erdung nicht erforderlich. Wenn Ihr Tonarm über ein separates Erdungskabel verfügt, ist dies an die Erdungsmutter auf der Rückseite des Verstärkers anzuschließen. Die Mutter kann zum Festklemmen des Erdungsdrahts verwendet werden. Es ist sicherzustellen, dass Plattenspieler und **io** so weit wie möglich voneinander entfernt aufgestellt sind, um die Sicherheit beider Produkte zu gewährleisten.

## LAUTSPRECHER

Der **io** kann mit allen gängigen HiFi-Lautsprechern betrieben werden. Rega empfiehlt die Verwendung von Lautsprechern mit einer Nennimpedanz von 6-8  $\Omega$ . Es ist zwar möglich, Lautsprecher bis zu 4  $\Omega$  zu betreiben, jedoch kann sich das Gehäuse bei Verwendung solcher Einheiten 40 °C über der Umgebungstemperatur erhitzen.

Falls die Lautsprecherleitungen kurzgeschlossen werden, schützt der umklappbare Kurzschlusschutz die Endstufe vor zu hohen Strömen. Diese Schutzschaltung befindet sich nicht im Audiosignalpfad und hat daher keinen Einfluss auf die Klangqualität.

**WARNUNG:** SCHALTEN SIE DEN VERSTÄRKER IMMER ERST AUS, BEVOR SIE LEITUNGEN ODER LAUTSPRECHERKABEL WECHSELN.

## KOPFHÖRER

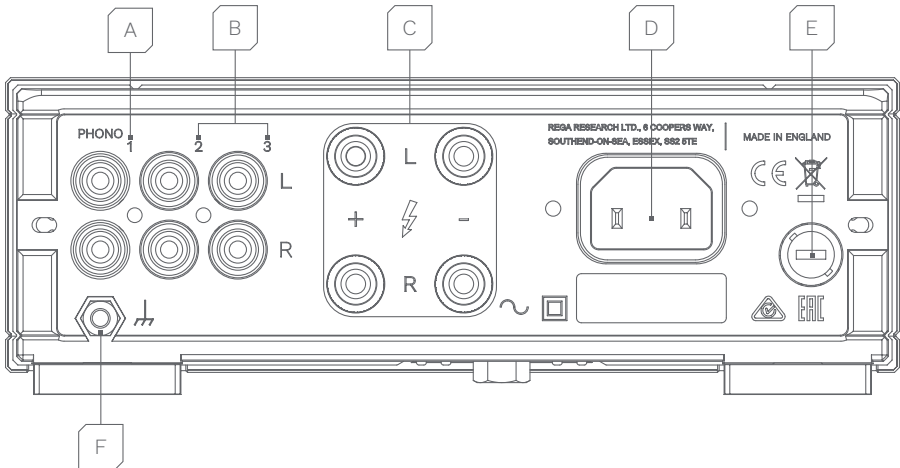
Der **io** kann mit allen gängigen HiFi-Kopfhörern betrieben werden. Der Kopfhörerausgang wurde so ausgelegt, dass er die gängigsten Kopfhörern aufnehmen kann (siehe technische Daten für die Ausgangspegel). Beim Einstecken eines Kopfhörers in die Buchse werden die Lautsprecher automatisch ausgeschaltet. Es wird jedoch empfohlen, die Lautstärke des **io** zu reduzieren, bevor ein Kopfhörer angeschlossen wird, um sicherzustellen, dass der Kopfhörer nicht beschädigt wird und er keine Hörschäden verursacht.



**WARNUNG:** DER **io** KANN HOHE SCHALLDRUCKPEGEL ERZEUGEN, WAS DAS RISIKO VON HÖRSCHÄDEN MIT SICH BRINGT! UM MÖGLICHE HÖRSCHÄDEN ZU VERMEIDEN, SIND KOPFHÖRER NICHT ÜBER EINEN LÄNGEREN ZEITRAUM HINWEG BEI HOHEN SCHALLPEGELN ZU VERWENDEN.



## RÜCKSEITIGE ABDECKUNG



### A. PHONOSTUFE EINGANG 1 (PLATTENSPIELER)

Bei diesem Eingang handelt es sich um eine Phonostufe, die mit Moving-Magnet- (MM) oder besonders hochleistungsfähigen Moving-Coil- (MC) Tonabnehmern verwendet werden kann.

### B. LINE-EINGANG 2 UND 3

Line-Eingänge ermöglichen den Anschluss beliebiger zusätzlicher Quellen wie CD-Player, Blu-Ray-Player, Streamer, usw.

### C. LAUTSPRECHER-AUSGANG

Obere Reihe: Linker Lautsprecher - rot und schwarz  
Untere Reihe: Rechter Lautsprecher - rot und schwarz

### D. NETZ-EINGANG

Nur zur Verwendung mit der auf dem Typenschild angegebenen Stromversorgung.

### E. SICHERUNG

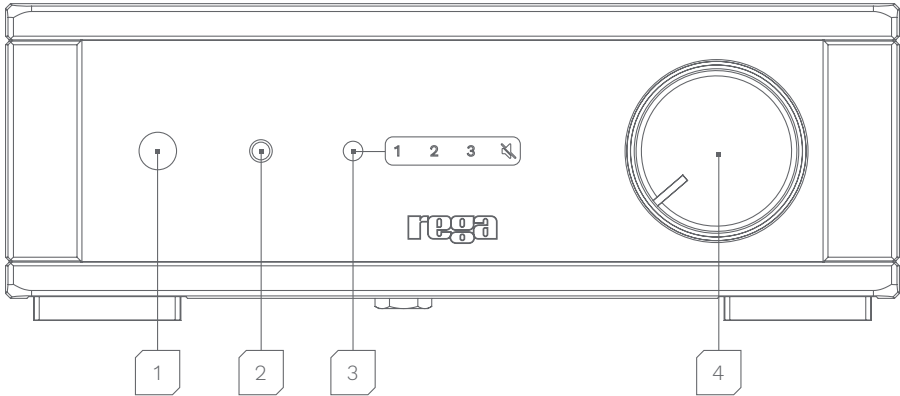
Nur durch eine Sicherung wie angegeben ersetzen (siehe technische Daten für die Sicherungsnennleistung).

### F. ERDUNGSMUTTER

Zur Erdung von Tonarmen von Drittanbietern.



## EINGANGSWAHL

**1. EIN/AUS-TASTE**

Zum Einschalten des **io** die schwarze Netztaaste drücken. Nach wenigen Sekunden hören Sie das Klickgeräusch des Relais, womit die Betriebsbereitschaft des **io** angezeigt wird.

**2. KOPFHÖRERBUCHSE**

3,5-mm-Stereo-Kopfhörerbuchse.

**3. EINGANGSANZEIGE**

Um zwischen den Eingaben zu wechseln, drücken Sie die kleine schwarze Taste neben der Reihe der Eingabezahlen und wählen Sie zwischen 1-3 aus. Der ausgewählte Eingang wird durch die rot aufleuchtende Zahl angezeigt. Die Eingangsauswahl kann auch mit der Fernbedienung vorgenommen werden.

**4. LAUTSTÄRKEREGELUNG**

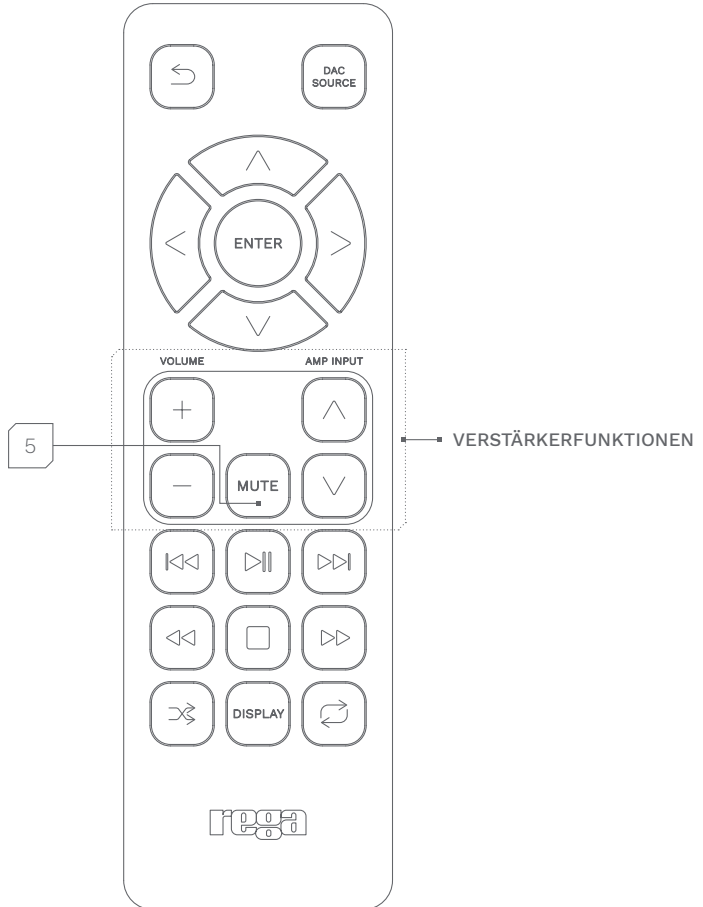
Der Lautstärkereglere hat einen minimalen und maximalen Wert, der jeweils durch die Kerbe angezeigt wird. Die Lautstärke wird nicht nach jedem Gebrauch zurückgesetzt. Reduzieren Sie deshalb vor dem Anschluss eines Kopfhörers stets die Lautstärke!

**5. STUMMSCHALTUNG**

Die Stummschaltung auf dem **io** geschieht mit der Fernbedienung (siehe nächste Seite).



## FERNBEDIENUNG





## CONFIGURAZIONE

**io** funziona bene sulla maggior parte delle superfici, ad es. ripiani o tavoli, purché attorno vi sia aria sufficiente per impedirne il surriscaldamento. Se si utilizza un giradischi, è possibile evitare fenomeni di interferenza magnetica posizionando l'amplificatore quanto più lontano dalla cartuccia consenta il braccio. Si consiglia di non appoggiare altre apparecchiature hi-fi direttamente sull'amplificatore. Non posizionare mai su stoffa o moquette.



**AVVERTENZA:** L'ALLOGGIAMENTO PUÒ RISCALDARSI.

## CONNETTIVITÀ

Tutti gli ingressi sono realizzati mediante connettori RCA (phono):

- Ingresso 1                      Phono (giradischi)
- Ingressi 2 e 3                Ingressi livello Line

## MESSA A TERRA

**io** dispone di una messa a terra completa, ma potrebbe essere necessario effettuare la messa a terra del giradischi tramite il braccio. Nei giradischi Rega, la messa a terra si ottiene tramite il cavo di terra Phono e, di conseguenza, non è necessaria una messa a terra separata. Se il braccio dispone di un cavo di terra separato, occorre collegarlo al dado di messa a terra che si trova sul pannello posteriore dell'amplificatore. È possibile utilizzare il dado per il serraggio del cavo di messa a terra, ma occorre accertarsi che il giradischi e **io** siano il più lontano possibile tra loro, assicurando al contempo la sicurezza di entrambi i prodotti.

## DIFFUSORI

**io** supporta tutti i normali diffusori hi-fi. Rega consiglia di usare diffusori con impedenza nominale di 6-8 Ω. È possibile usare anche diffusori con un valore minimo di 4 Ω, ma tali unità possono provocare un aumento della temperatura dell'alloggiamento di 40 °C oltre la temperatura ambiente.

In caso di cortocircuito dei cavi dei diffusori, il circuito di protezione di foldback protegge lo stadio di uscita da correnti eccessive. Il circuito di protezione non è compreso nel percorso del segnale audio e, quindi, non incide sulla qualità audio.

**AVVERTENZA:** SPEGNERE SEMPRE L'AMPLIFICATORE PRIMA DI SOSTITUIRE I CONDUTTORI E I CAVI DEI DIFFUSORI.

## CUFFIE

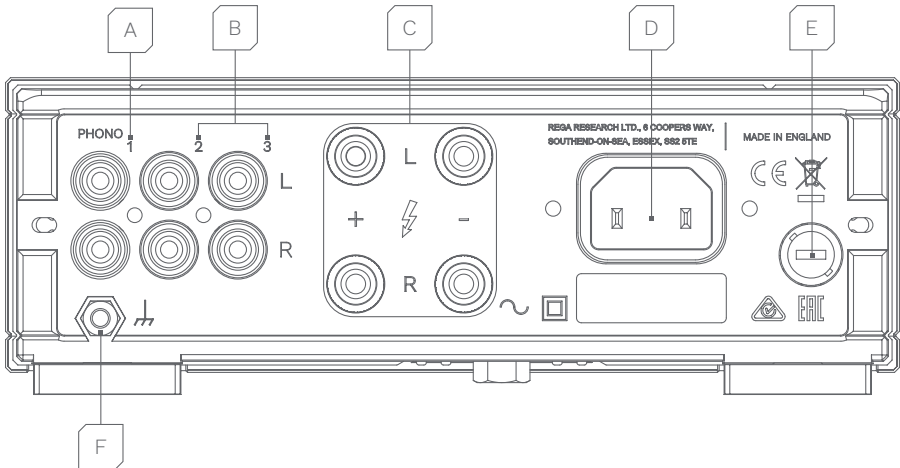
**io** supporta tutte le normali cuffie hi-fi. L'uscita per cuffie è progettata per essere compatibile con le cuffie più diffuse (vedere le specifiche per i livelli di uscita). Quando viene inserita una cuffia nell'attacco, i diffusori vengono automaticamente disattivati. Si consiglia comunque di ridurre il volume di **io** prima di collegare qualunque tipo di cuffia per evitare che venga danneggiata e per prevenire danni all'udito.



**AVVERTENZA:** **io** È IN GRADO DI GENERARE UNA PRESSIONE SONORA ELEVATA, DETERMINANDO UN RISCHIO DI DANNI ALL'UDITO. PER PREVENIRE POSSIBILI DANNI ALL'UDITO, NON UTILIZZARE CUFFIE PER L'ASCOLTO AD ALTO VOLUME PER PERIODI PROLUNGATI.



## PANNELLO POSTERIORE



### A. INGRESSO STADIO PHONO 1 (GIRADISCHI)

Questo ingresso è uno stadio Phono utilizzabile con cartucce a magnete mobile (MM) o con cartucce a bobina mobile (MC) ad alto rendimento specifiche.

### B. INGRESSO LIVELLO LINE 2 E 3

Gli ingressi Line consentono il collegamento di sorgenti aggiuntive, quali lettori CD, Blu-ray, dispositivi di streaming, ecc.

### C. USCITA DIFFUSORI

Fila superiore: Diffusore sinistro - rosso e nero

Fila inferiore: Diffusore destro - rosso e nero

### D. INGRESSO RETE

Da usare solamente con l'alimentazione di rete indicata sull'etichetta dei dati tecnici.

### E. FUSIBILE

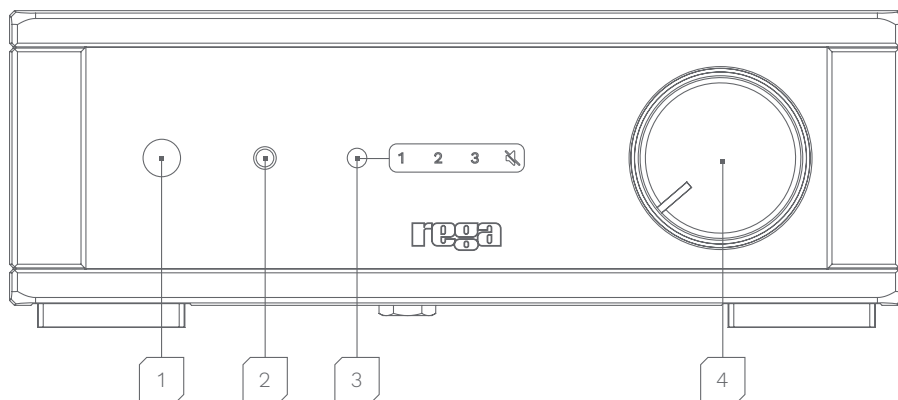
Sostituire solamente con un fusibile specificato (vedere le specifiche per i valori dei fusibili per il prodotto specifico).

### F. DADO DI MESSA A TERRA

Per la messa a terra di bracci di altre marche.



## SELEZIONE INGRESSO



### 1. PULSANTE ON/OFF

Per accendere **io**, premere il pulsante di accensione nero. Dopo pochi secondi, si percepisce il "clic" del relè e **io** è in funzione.

### 2. ATTACCO PER CUFFIE

Jack stereo per cuffie da 3,5 mm.

### 3. DISPLAY INGRESSI

Per passare da un ingresso all'altro, premere il piccolo pulsante nero accanto alla fila di numeri degli ingressi per alternare da 1 a 3. L'ingresso selezionato è evidenziato dal numero che si accende in rosso. La selezione dell'ingresso può essere effettuata anche con il telecomando.

### 4. CONTROLLO VOLUME

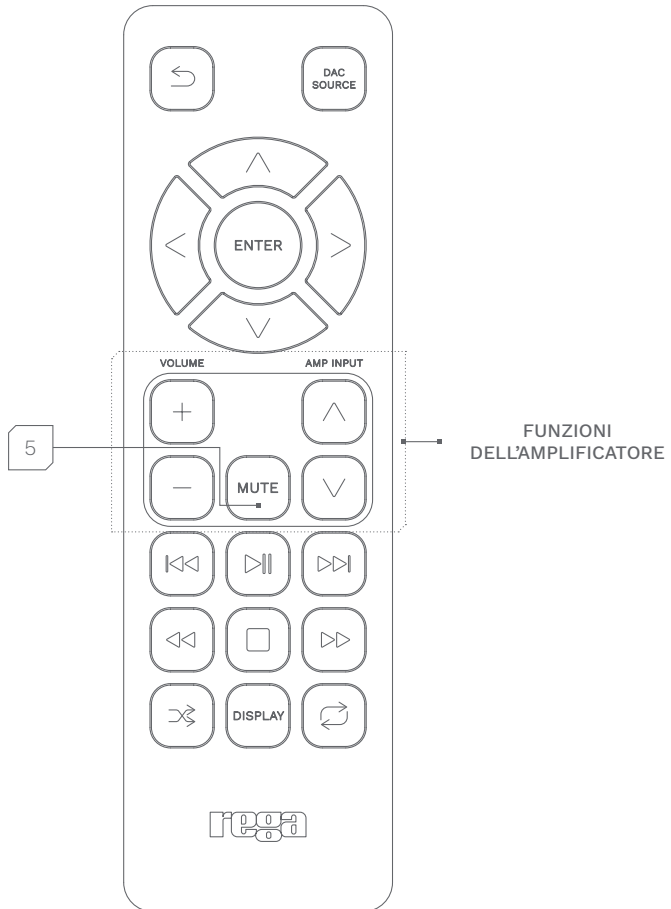
Il controllo volume ha un valore minimo e un valore massimo, indicati dalle rispettive tacche. Il volume non si azzerà dopo ogni utilizzo. Prima di collegare le cuffie, accertarsi che il volume sia ridotto.

### 5. MUTE

La funzione Mute di **io** è controllata tramite telecomando (vedere pagina successiva).



## TELECOMANDO





## COLOCACIÓN

El **io** funciona bien en la mayoría de superficies como, por ejemplo, estanterías o mesas, donde el amplificador esté siempre bien ventilado para evitar sobrecalentamientos. Si se utiliza un tocadiscos, las interferencias magnéticas se pueden evitar poniendo el amplificador lo más lejos posible del cartucho, según lo permita el cable del brazo. Se recomienda no poner otro equipo de alta fidelidad directamente encima del amplificador. No se debe poner nunca sobre una tela o alfombra.



**ADVERTENCIA:** LA CARCASA SE PUEDE CALENTAR.

## CONEXIONES

Todas las entradas son conectores RCA (fono):

- Entrada 1                      Fono (tocadiscos)
- Entradas 2 y 3              Entradas de nivel de línea

## TOMA DE TIERRA

El **io** lleva toma de tierra, pero quizá tenga que conectar el tocadiscos a tierra por el brazo. En los tocadiscos Rega, la conexión a tierra se hace con el cable de toma de tierra, por lo que no se necesita una toma de tierra por separado. Si el brazo incorpora un cable de tierra por separado, tendrá que conectarlo a la tuerca de tierra situada en la parte trasera del panel del amplificador. Puede utilizar la tuerca para sujetar el cable de tierra, pero asegúrese de que el tocadiscos y el **io** estén lo más lejos posible, garantizando, a su vez, la seguridad de los dos productos.

## LOUDSPEAKERS

El **io** puede controlar todos los altavoces de alta fidelidad normales. Rega recomienda utilizar altavoces con una impedancia nominal de 6-8  $\Omega$ . Se pueden controlar altavoces con una impedancia de solo 4  $\Omega$ , aunque estas unidades pueden hacer que la carcasa se caliente 40 °C por encima de la temperatura ambiente.

En caso de que se recorten los cables del altavoz, la protección contra cortocircuitos por corriente recurrente protegerá la fase de salida de excesos de corriente. Este circuito de protección no se coloca en la ruta de la señal de audio y, por lo tanto, no afecta a la calidad del sonido.

**ADVERTENCIA:** APAGUE SIEMPRE EL AMPLIFICADOR CUANDO CAMBIE LOS CABLES Y CONECTORES DEL ALTAVOZ.

## AURICULARES

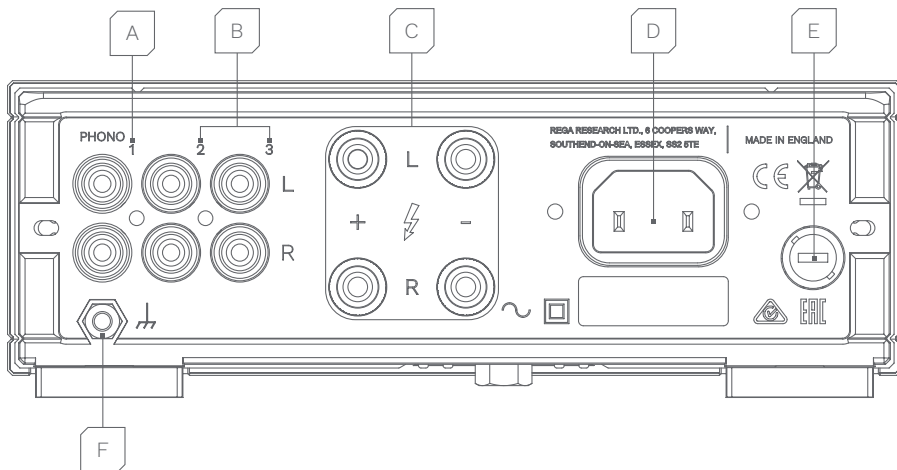
El **io** puede controlar todos los auriculares de alta fidelidad normales. La salida de los auriculares se ha diseñado para que sea compatible con la mayoría de auriculares convencionales (véanse las especificaciones de los niveles de salida). Cuando se conecte un auricular a la toma, los altavoces se apagarán automáticamente. Sin embargo, se recomienda bajar el volumen del **io** antes de conectar los auriculares, para asegurarse de que no se estropeen y evitar daños en el oído.



**ADVERTENCIA:** EL **io** PUEDE GENERAR UNA GRAN PRESIÓN SONORA, LO QUE SUPONE UN RIESGO PARA EL OÍDO. PARA EVITAR POSIBLES DAÑOS EN EL OÍDO, NO USE LOS AURICULARES A TODO VOLUMEN DURANTE DEMASIADO TIEMPO.



## PANEL TRASERO



### A. ENTRADA DE FASE FONOS 1 (TOCADISCOS)

Esta entrada es una fase fono que se puede utilizar con un imán móvil (MM) o específicamente para cartuchos de bobina móvil de alta potencia (MC).

### B. ENTRADAS DE NIVEL DE LÍNEA 2 Y 3

Las entradas de línea permiten conectar cualquier otra fuente adicional como, por ejemplo, reproductores de CD, reproductores de blu-ray, streamers, etc.

### C. SALIDA DE ALTAVOZ

Fila superior: Altavoz izquierdo - rojo y negro

Fila inferior: Altavoz derecho - rojo y negro

### D. ENTRADA DE ALIMENTACIÓN

Solo para uso con la fuente de alimentación indicada en la etiqueta de clasificación.

### E. FUSIBLE

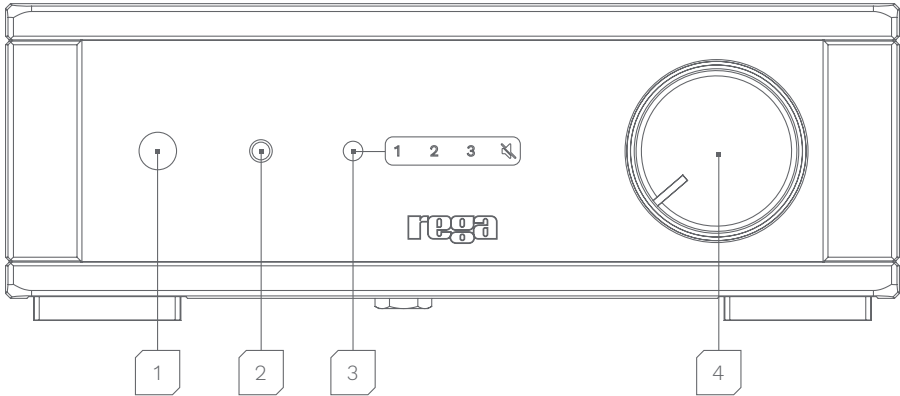
Cambiar solo con el fusible especificado (consulte las especificaciones sobre la capacidad del fusible de su producto).

### F. TUERCA DE TIERRA

Para la toma de tierra de brazos de otras marcas.



## SELECCIÓN DE ENTRADA



### 1. BOTÓN DE ENCENDIDO/APAGADO

Para encender el **io**, pulse el botón de encendido negro. Pasados unos segundos, escuchará un «clic» de encendido y el **io** estará operativo.

### 2. TOMA DE AURICULAR

Conector de auricular estéreo de 3,5 mm.

### 3. SELECCIÓN DE ENTRADA

Para cambiar de una entrada a otra, pulse el botón negro pequeño situado al lado de la fila de dígitos de entrada, para ir a los ciclos 1-3. La entrada seleccionada se marca mediante el número que se ilumina en rojo. La entrada también se puede seleccionar con el mando a distancia.

### 4. CONTROL DE VOLUMEN

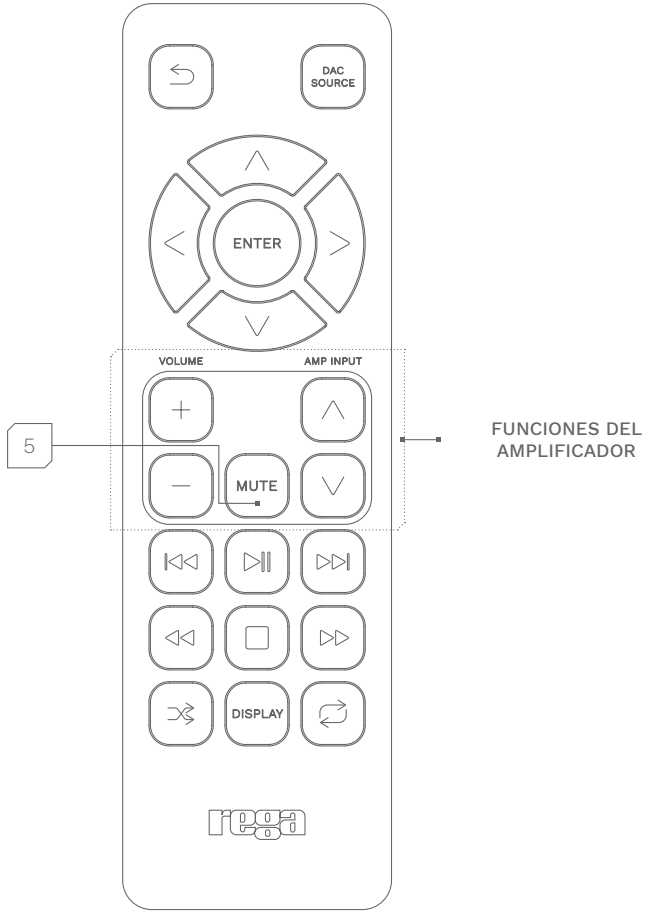
El control de volumen tiene un valor mínimo y máximo indicado por una rueda. El volumen no se reinicia después de cada uso. Antes de conectar los auriculares, asegúrese de haber bajado el volumen.

### 5. SILENCIAR

El **io** se silencia con el mando a distancia (véase la siguiente página).



### MANDO A DISTANCIA





## INSTALAÇÃO

O **io** funciona bem em todas as superfícies, tais como uma prateleira ou uma mesa, desde que haja espaço suficiente à volta do amplificador para evitar um sobreaquecimento. Se utilizar um **gira-discos**, poderá evitar a ocorrência de interferências eletromagnéticas posicionando o amplificador o mais distante possível do cartucho, conforme permitido pelo fio do braço. Recomenda-se que não coloque outros equipamentos Hi-Fi diretamente em cima do amplificador. Nunca coloque o amplificador sobre tecidos ou alcatifas.



**ADVERTÊNCIA:** A CAIXA PODE FICAR QUENTE.

## CONETIVIDADE

Todas as ligações de entrada são feitas através de conectores RCA (fono):

- Entrada 1                      Fono (**gira-discos**)
- Entradas 2 e 3                Entradas de nível de linha

## LIGAÇÃO TERRA

O **io** inclui uma ligação terra, mas poderá vir a ser necessário fazer a ligação terra do **gira-discos** através do braço. No caso dos **gira-discos Rega**, pode efetuar a ligação terra através do fio terra Fono; não é, por isso, necessário efetuar qualquer ligação terra adicional. Se o braço do **gira-discos** incluir um fio terra individual, será necessário ligá-lo à porca de ligação terra situada no painel posterior do amplificador. Pode utilizar a porca para fixar o fio terra, mas certifique-se de que o **gira-discos** e o **io** estão o mais afastados possível para garantir a segurança de ambos os produtos.

## COLUMNAS

O **io** é compatível com todos os tipos de coluna Hi-Fi. A Rega recomenda a utilização de colunas com uma impedância nominal de 6 a 8  $\Omega$ . É possível utilizar colunas com uma impedância máxima de 4  $\Omega$ . No entanto, tais colunas podem fazer com que a caixa alcance uma temperatura 40 °C acima da temperatura ambiente.

Se os fios da coluna entrarem em curto-circuito, a proteção contra curto-circuitos protegerá a fase de saída de correntes excessivas. Este circuito de proteção não utiliza o percurso do sinal de áudio, pelo que não afeta a qualidade do som.

**ADVERTÊNCIA:** DESLIGUE SEMPRE O AMPLIFICADOR QUANDO SUBSTITUIR OS FIOS E OS CABOS DAS COLUMNAS.

## AUSCULTADORES

O **io** é compatível com todos os tipos de auscultadores Hi-Fi. A saída para auscultadores foi concebida de forma a ser compatível com a maior parte dos auscultadores comuns (consultar as especificações para ver os níveis de saída). Quando se liga um auscultador à respetiva tomada, as colunas são automaticamente desligadas. Recomenda-se, no entanto, a redução do volume do **io** antes de ligar os auscultadores para garantir que estes não sofrem danos e para evitar a ocorrência de lesões auditivas.

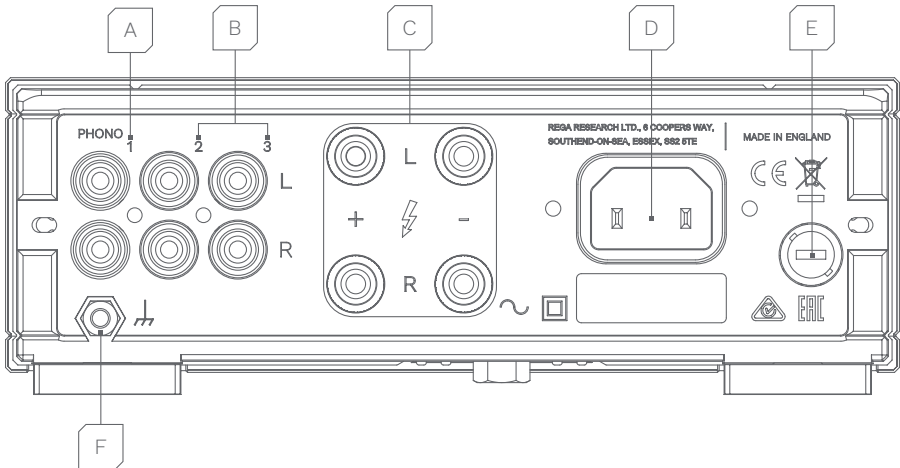


**ADVERTÊNCIA:** O **io** CONSEGUE GERAR UMA PRESSÃO SONORA ELEVADA, A QUAL PODE PROVOCAR LESÕES AUDITIVAS. PARA EVITAR A OCORRÊNCIA DE POSSÍVEIS LESÕES AUDITIVAS, NÃO UTILIZE OS AUSCULTADORES EM NÍVEIS SONOROS ELEVADOS DURANTE LONGOS PERÍODOS DE TEMPO.





## PAINEL POSTERIOR



### A. ENTRADA DE FONO 1 (GIRA-DISCOS)

Esta entrada é uma fase de fono que pode ser utilizada com magnetos móveis (MM) ou cartuchos de bobina móvel (MC) de elevado rendimento.

### B. ENTRADAS DE NÍVEL DE LINHA 2 e 3

As entradas de linha permitem ligar quaisquer fontes adicionais, tais como leitores de CD, leitores Blu-ray, streamers, etc.

### C. SAÍDA PARA COLUNAS

Fila superior: Coluna esquerda - vermelho e preto

Fila inferior: Coluna direita - vermelho e preto

### D. ENTRADA DE ALIMENTAÇÃO

Para utilizar apenas com as fontes de alimentação indicadas na etiqueta de especificações.

### E. FUSÍVEL

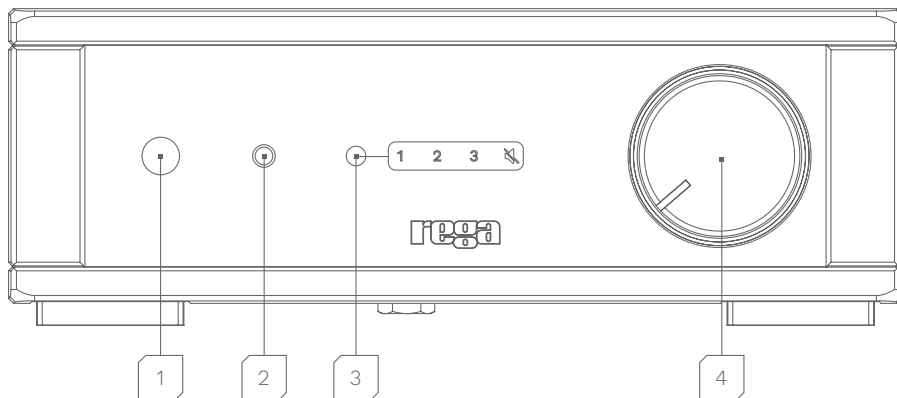
Substitua apenas pelo fusível especificado (consulte as especificações para ver a potência do disjuntor do seu produto).

### F. PORCA DE LIGAÇÃO TERRA

Para efetuar a ligação terra de braços de outros fabricantes.



## SELEÇÃO DE ENTRADA



### 1. BOTÃO ON/OFF (Ligar/Desligar)

Para ligar o **io**, prima o botão de energia preto. Após alguns segundos, será audível um 'clique' e o **io** fica operacional.

### 2. TOMADA PARA AUSCULTADORES

Tomada para auscultadores estéreo de 3,5 mm.

### 3. MOSTRADOR DE ENTRADAS

Para alternar entre as entradas, prima o botão preto pequeno situado junto à linha de dígitos de entrada, para avançar entre 1 e 3. A entrada selecionada é indicada pelo número iluminado a vermelho. Também é possível alternar a seleção da entrada com o controlo remoto.

### 4. CONTROLO DE VOLUME

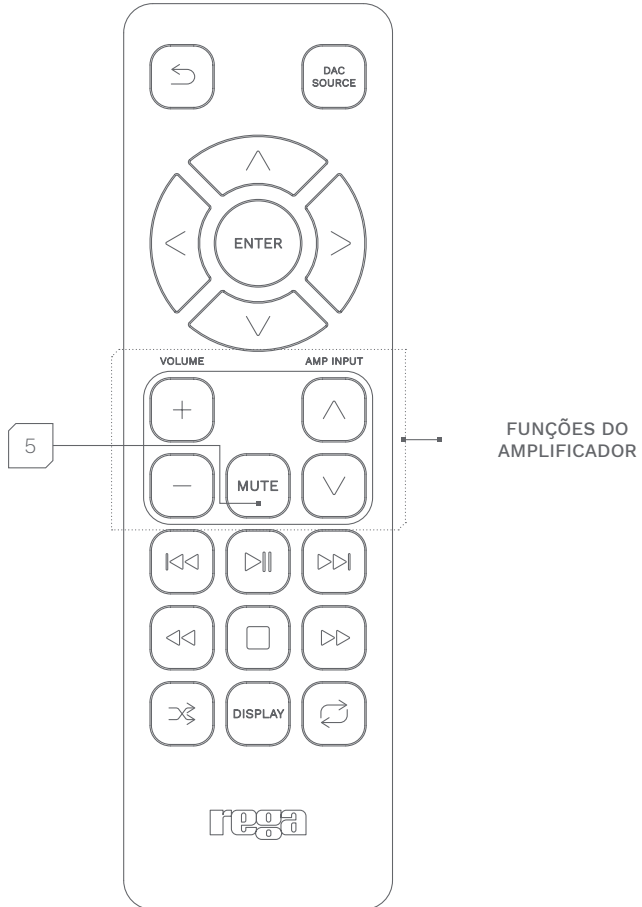
O controlo de volume possui um valor mínimo e um valor máximo, indicados pelo entalhe. O volume não é repostado após cada utilização. Antes de ligar os auscultadores, certifique-se de que diminuiu o volume.

### 5. SILÊNCIO

A função de Silêncio do **io** é controlada pelo controlo remoto (consulte a página seguinte).



## CONTROLO REMOTO





## INSTALLATIE

De **io** kan bijna overal geplaatst worden. Zorg er wel voor dat er voldoende lucht rondom de versterker is om oververhitting te voorkomen. Bij gebruik van een platenspeler kan magnetische interferentie worden voorkomen door de versterker zo ver mogelijk van de toonarm vandaan te plaatsen. Het wordt aanbevolen om andere hifi-apparatuur niet direct op de versterker te plaatsen. Plaats het apparaat nooit op textiel of vloerbedekking.



**WAARSCHUWING:** DE BEHUIZING KAN HEET WORDEN.

## AANSLUITINGEN

Alle apparaten worden aangesloten via RCA (phono)-aansluitingen:

- Ingang 1                      Phono (platenspelers)
- Ingangen 2 en 3            Lijnniveau-ingangen

## AARDE

De **io** is volledig geaard. Toch kan het nodig zijn om de platenspeler via de toonarm te aarden. Voor Rega-draaitafels wordt de aarding gerealiseerd via de phono-aarddraad. In dat geval is aparte aarding niet nodig. Als uw toonarm een aparte aardkabel heeft, moet deze worden aangesloten op de aardaansluiting die zich op het achterpaneel van de versterker bevindt. U kunt de moer gebruiken om de aarddraad te bevestigen. Maar zorg wel dat de platenspeler en de **io** zover mogelijk van elkaar verwijderd zijn terwijl de veiligheid van beide producten gewaarborgd blijft.

## LUIDSPREKERS

De **io** kan worden gebruikt met alle standaard hifi-luidsprekers. Rega raadt het gebruik van luidsprekers met een nominale impedantie van 6-8  $\Omega$  aan. Het is mogelijk om luidsprekers met een impedantie van 4  $\Omega$  te gebruiken maar dit kan ervoor zorgen dat de behuizing 40 °C warmer wordt dan de omgevingstemperatuur.

Indien er kortsluiting ontstaat in de luidsprekerkabels, zal de kortsluitbeveiliging de eindtrap beschermen tegen te hoge stromen. Dit beveiligingscircuit is niet in het audiosignaalpad geplaatst en heeft dus geen invloed op de geluidskwaliteit.

**WAARSCHUWING:** SCHAKEL DE VERSTERKER ALTIJD UIT BIJ HET VERWISSELEN VAN KABELS EN LUIDSPREKERKABELS.

## HOOFDTELEFOON

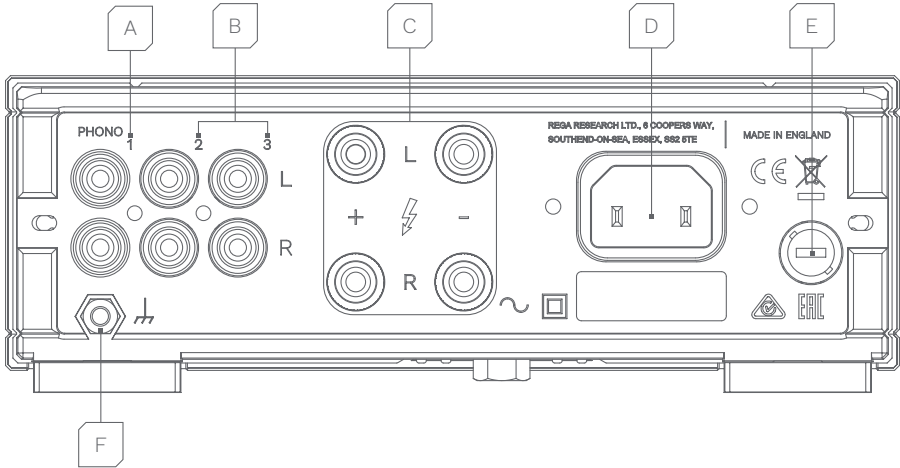
De **io** kan worden gebruikt met alle standaard hoofdtelefoons. De hoofdtelefoonuitgang is zo ontworpen dat deze kan worden gebruikt met de meest gebruikte hoofdtelefoons (zie de specificaties voor de uitgangsniveaus). Wanneer een hoofdtelefoon wordt aangesloten worden de luidsprekers automatisch uitgeschakeld. Het wordt echter aanbevolen om het volume van de **io** te verlagen voordat u een hoofdtelefoon aansluit, om er zeker van te zijn dat deze niet beschadigd raakt en om gehoorbeschadiging te voorkomen.



**WAARSCHUWING:** DE **io** KAN EEN HOGE GELUIDSDRUK GENEREREN, WAT EEN RISICO OP GEHOORBESCHADIGING MET ZICH MEEBRENGT. OM MOGELIJKE GEHOORSCHADE TE VOORKOMEN, MOET U NIET LANG NAAR EEN HOOFDTELEFOON LUISTEREN OP EEN HOOG NIVEAU.



## ACHTERPANEEL



### A. PHONOTRAP INGANG 1 (PLATENSPELER)

Deze ingang is een phonotrap die kan worden gebruikt met Moving Magnet (MM) of specifiek High Output Moving Coil (MC) cassettes.

### B. LIJNNIVEAU-INGANG 2 & 3

Lijningangen maken het mogelijk om extra bronnen aan te sluiten, zoals cd-spelers, Bluray-spelers, streamers, enz.

### C. LUIDSPREKERUITGANG

Bovenste rij: Linker luidspreker - rood en zwart

Onderste rij: Rechter luidspreker - rood en zwart

### D. NETAANSLUITING

Alleen voor gebruik met netspanning die op het label met toelaatbare spanning staat vermeld.

### E. ZEKERING

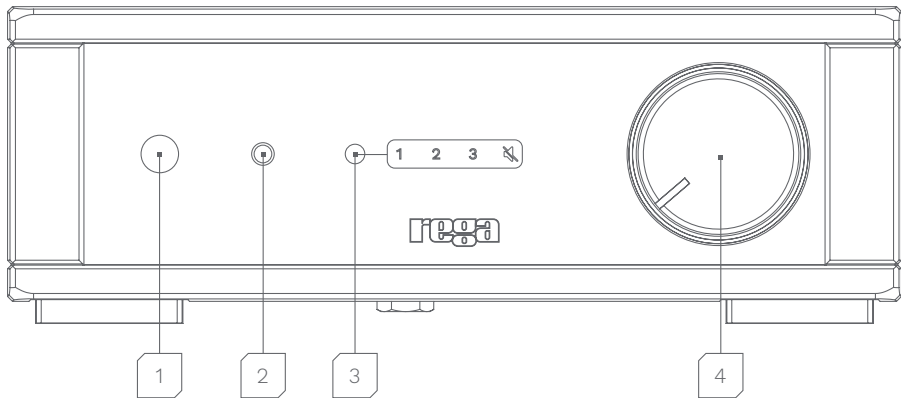
Vervang alleen met een gespecificeerde zekering (zie de specificaties voor de zekering van uw product).

### F. AARDAANSLUITING

Voor het aarden van de toonarmen van derden.



## INGANGSELECTIE

**1. AAN/UIT-KNOP**

Om de **io** in te schakelen, drukt u op de zwarte aan/uit-knop. Na enkele seconden hoort u de 'klik' van een relais en is de **io** in werking.

**2. HOOFDTELEFOONAANSLUITING**

3,5 mm stereo hoofdtelefoonaansluiting.

**3. INGANG DISPLAY**

Om tussen de ingangen te wisselen, drukt u op de kleine zwarte knop naast de rij met ingangscijfers om 1-3 te doorlopen. De geselecteerde ingang wordt gemarkeerd door het rood oplichtende nummer. Ingangskeuze kan ook met de afstandsbediening worden gewijzigd.

**4. VOLUMEREGELAAR**

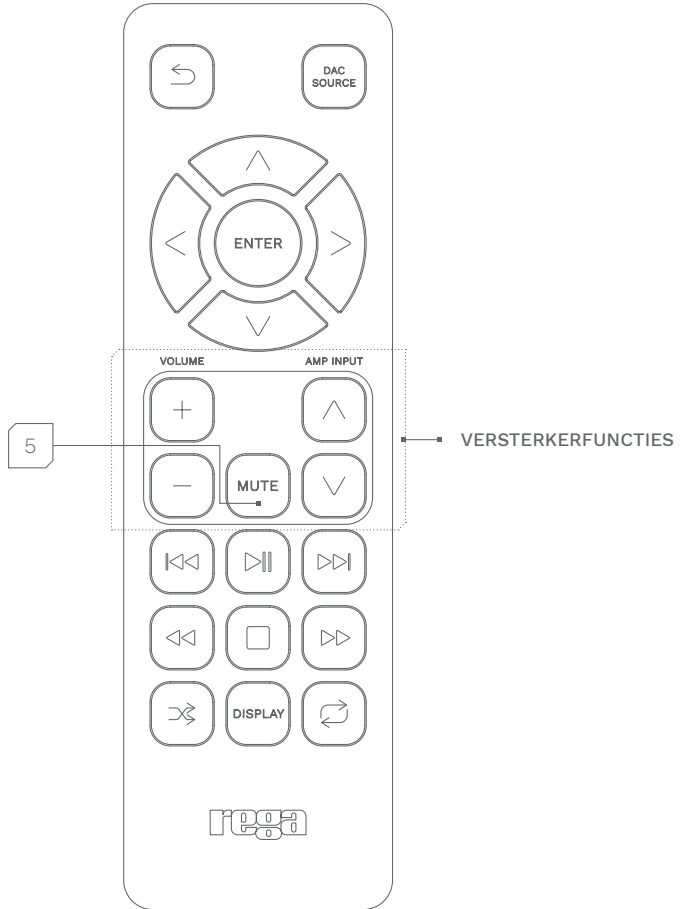
De volumeregelaar heeft een minimale en maximale waarde die wordt aangegeven door de inkeping. Het volume wordt na gebruik niet gereset. Voordat u een hoofdtelefoon aansluit, moet u ervoor zorgen dat het volume wordt verlaagd.

**5. MUTE**

Mute op de **io** schakelt u in met de afstandsbediening (zie volgende pagina).



## AFSTANDBEDIENING





## OPSÆTNING

Denne **io** fungerer fint på de fleste overflader såsom en hyld eller et bord, forudsat at der er tilstrækkeligt med luft omkring forstærkeren med henblik på at forebygge overophedning. Hvis du bruger en pladespiller, kan du undgå magnetisk interferens ved at placere forstærkeren så langt fra pickuppen, som tonearmens kabel tillader det. Vi fraråder at stable hi-fi-udstyr direkte oven på forstærkeren. Placer aldrig forstærkeren på tekstiler eller et tæppe.



**ADVARSEL:** KABINETTET KAN BLIVE VARMT.

## TILSLUTNINGSMULIGHEDER

Alle indgange foregår via RCA-stik (phono):

- Indgang 1 Phono (pladespillere)
- Indgang 2 og 3 Linjeniveauindgange

## JORDFORBINDELSE

Denne **io** har fuld jordforbindelse, men du kan være nødt til at oprette jordforbindelse for din pladespiller via tonearmen. På Rega-pladespillere opnås jordforbindelsen via phono-jordkablet. Derfor behøves der ikke en separat jordforbindelse. Hvis din tonearm har et separat jordkabel, skal det tilsluttes jordingsmøtrikken, der er placeret på forstærkerens bagpanel. Du kan bruge møtrikken til at klemme jordingskablet fast med, sørg for at pladespilleren og **io** er så langt fra hinanden som muligt, uden at det går ud over produkternes sikkerhed.

## HØJTALERE

Denne **io** kan trække alle normale hi-fi-højtalere. Rega anbefaler at bruge højtalere med en nominal impedans på 6-8 Ω. Det er muligt at trække højtalere helt ned til 4 Ω, men sådanne enheder kan forårsage, at kabinettets temperatur stiger til mere end 40 °C over den omgivende temperatur.

Hvis højtalerkablerne kortsluttes, beskytter kredsløbsbeskyttelsen med spændingsfald udgangsfasen mod for stor strømbelastning. Dette beskyttelseskredsløb er ikke placeret i audiosignalets forløb og påvirker derfor ikke lyd kvaliteten.

**ADVARSEL:** SØRG ALTID FOR AT SLUKKE FORSTÆRKEREN, NÅR DU UDSKIFTER LEDNINGER OG HØJTALERKABLER.

## HØRETELEFONER

Denne **io** kan trække alle normale hi-fi-hovedtelefoner. Udgangen til hovedtelefoner er designet til at passe til de mest almindeligt anvendte hovedtelefoner (se specifikationer for udgangsniveauer). Når der er sluttet et sæt hovedtelefoner til stikket, slukker højtalerne automatisk. Vi anbefaler dog at skrue ned for **io**'s lydstyrke, før du tilslutter hovedtelefoner for at sikre, at de ikke bliver beskadiget samt for at forebygge en eventuel høreskade.

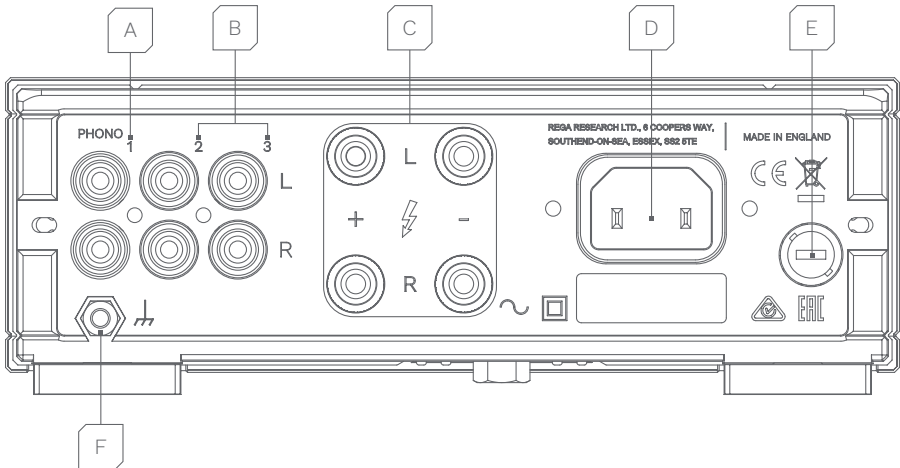


**ADVARSEL:** DENNE **io** KAN GENERERE ET HØJT LYDTRYK OG UDGØRE EN RISIKO FOR AT FÅ EN HØRESKADE. MED HENBLIK PÅ AT FOREBYGGE EN EVENTUEL HØRESKADE BØR DU IKKE BRUGE HØRETELEFONER VED ET HØJT LYDNIVEAU IGENNEM LÆNGERE TID AD GANGEN.





## BAGPANEL

**A. INDGANG 1 TIL PHONO-FASE (PLADESPILLER)**

Denne indgang er en phono-fase, der kan bruges med en bevægelig magnet (MM) eller en patron med bevægelig spole (MC) med særlig høj udgang.

**B. LINJENIVEAUINDGANG 2 OG 3**

Linjeindgange gør det muligt at tilslutte en hvilken som helst ekstra kilde såsom cd-afspillere, Blu-ray-afspillere, streamingboks mv.

**C. HØJTALERUDGANG**

Øverste række: Venstre højttaler - rød og sort  
Nederste række: Højre højttaler - rød og sort

**D. HOVEDSTRØMFORSYNING**

Må kun bruges ved den netforsyning, der er angivet på mærkningsetiketten.

**E. SIKRING**

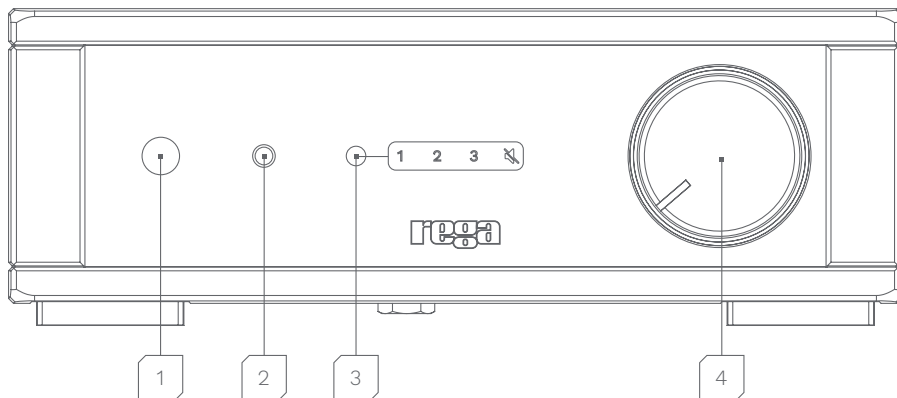
Må kun udskiftes med de angivne sikringer (se sikringsspecifikationerne for dit produkt).

**F. JORDINGSMØTRIK**

Bruges til at oprette jordforbindelse i eksterne tonearme.



## VALG AF INDGANG



### 1. TÆND/SLUK-KNAP

Tænd **io** ved at trykke på den sorte tænd/sluk-knap. Efter nogle få sekunder hører du et relæ "klikke", hvorefter **io** kan betjenes.

### 2. STIK TIL HØRETELEFONER

3,5 mm jackstik til hovedtelefoner.

### 3. VISNING AF INDGANG

For at skifte mellem indgange skal du trykke på den lille sorte knap ved siden af rækken med indgangscifre for at blade igennem 1 til 3. Den valgte indgang fremhæves ved at tallet lyser rødt. Du kan også skifte indgang med fjernbetjeningen.

### 4. LYDSTYRKEKONTROL

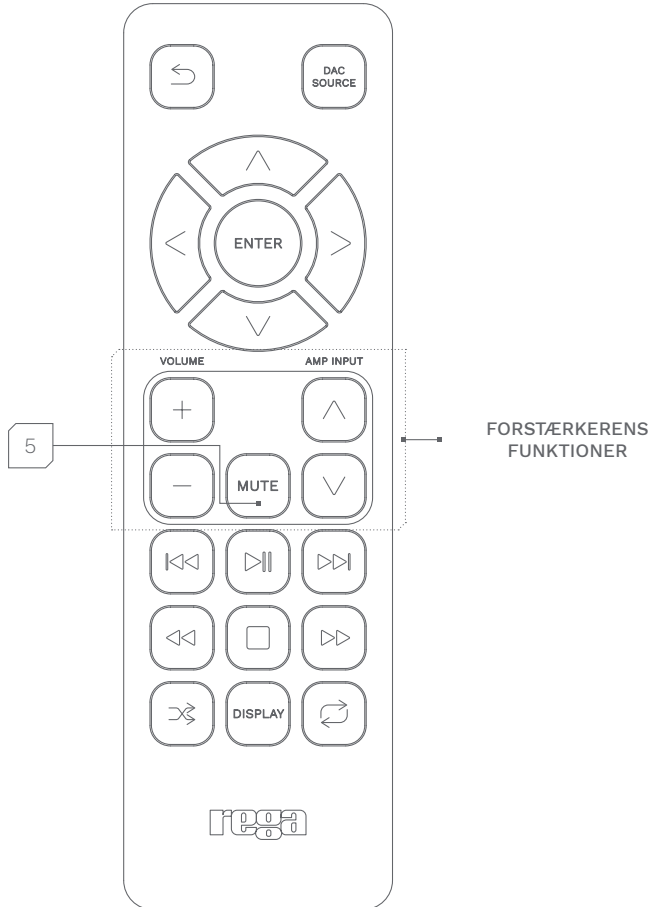
Volumenkontrollen har en minimum- og en maksimumværdi, der er angivet ved mærket. Lydstyrke nulstiller ikke efter hver brug. Før du tilslutter hovedtelefoner, skal du sørge for at lydstyrken er skruet ned.

### 5. MUTE

Lyden fra **io** kan slukkes ved hjælp af fjernbetjeningen (se næste side).



## FJERNBETJENING





## KOMMA IGÅNG

Din **io** fungerar väl på de flesta underlag, så som en hylla eller ett bord, förutsatt att det finns tillräckligt med luft runt förstärkaren för att förhindra överhettning. Om du använder en skivspelare kan du undvika magnetiska störningar genom att placera förstärkaren så långt bort från pickupen som tonarmens sladd tillåter. Du rekommenderas att inte stapla annan hi-fi-utrustning direkt ovanpå förstärkaren. Placera den aldrig på tyg eller en matta.



**VARNING:** HÖLJET KAN BLI VARMT.

## ANSLUTNINGAR

Alla ingångar använder RCA-kontakter (phono):

- Ingång 1 Phono (skivspelare)
- Ingång 2 och 3 Linjeingångar

## JORDNING

Din **io** är fullt jordad, men du kan behöva jorda din skivspelare via tonarmen. Skivspelare från Rega är jordade via RCA-sladdens jordning och en separat jord behövs därför inte. Om din tonarm har en separat jordsladd måste den anslutas till jordningsmuttern på baksidan av förstärkaren. Du kan använda muttern för att skruva fast jordsladden, men se till att skivspelaren och din **io** är så långt ifrån varandra som möjligt medan säkerheten hos båda produkterna garanteras.

## HÖGTALARE

Din **io** kan användas med alla vanliga hi-fi-högtalare. Rega rekommenderar att du använder högtalare med en nominell impedans på 6-8  $\Omega$ . Det är möjligt att använda högtalare med så låg impedans som 4  $\Omega$ , men sådana enheter kan få höljet att överstiga 40 °C över rumstemperaturen.

Om högtalarsladdarna kortsluts skyddar kortslutningsskyddet av foldback-typ utgångssteget från överdrivet stora strömmar. Denna skyddskrets är inte placerad i ljudsignalens väg och påverkar därför inte ljudkvaliteten.

**VARNING:** STÅNG ALLTID AV FÖRSTÄRKAREN NÄR DU BYTER SLADDAR OCH HÖGTALARKABLAR.

## HÖRLURAR

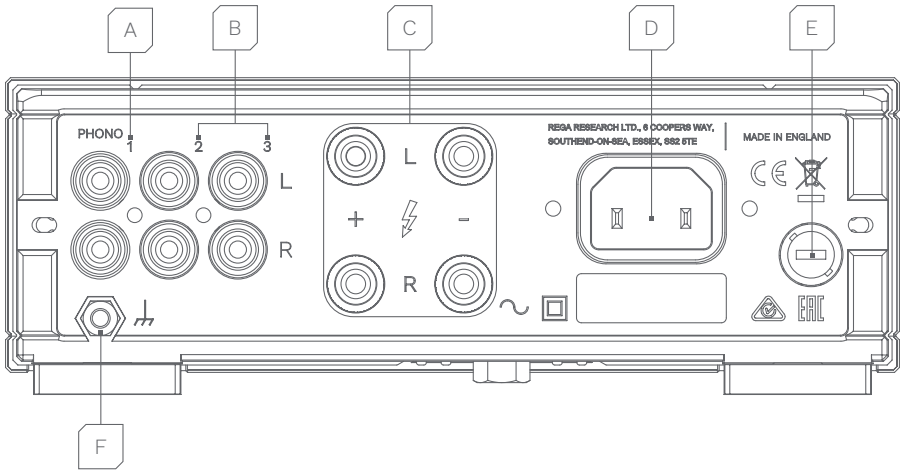
Din **io** kan användas med alla vanliga hi-fi-hörlurar. Hörlursutgången har anpassats för att passa de flesta vanligt använda hörlurar (se specifikationer för utgångsnivåer). När ett par hörlurar ansluts stängs högtalarna automatiskt av. Du rekommenderas emellertid att sänka volymen på din **io** innan du ansluter hörlurar för att se till att de inte skadas och för att förhindra hörselskador.



**VARNING:** DIN **io** KAN GENERERA ETT HÖGT LJUDTRYCK, VILKET MEDFÖR RISK FÖR HÖRSELSKADOR. FÖR ATT FÖRHINDRA EVENTUELLA HÖRSELSKADOR SKA DU INTE LYSSNA MED HÖRLURAR PÅ HÖG VOLYM UNDER LÅNG TID.



## BAKSIDA

**A. PHONO-INGÅNG 1 (SKIVSPELARE)**

Denna ingång är ett phonosteg som kan användas med pickuper med rörlig magnet (MM) eller pickuper med rörlig spole (MC) med specifikt hög effekt.

**B. LINJEINGÅNG 2 & 3**

Linjeingångar kan användas för att ansluta ytterligare källor som CD-spelare, Blu-ray-spelare, strömningsenheter osv.

**C. HÖGTALARUTGÅNG**

Övre raden: Vänster högtalare - röd och svart

Undre raden: Höger högtalare - röd och svart

**D. NÄTINGÅNG**

Endast för användning med nätförsörjning angiven på klassificeringsetiketten.

**E. SÄKRING**

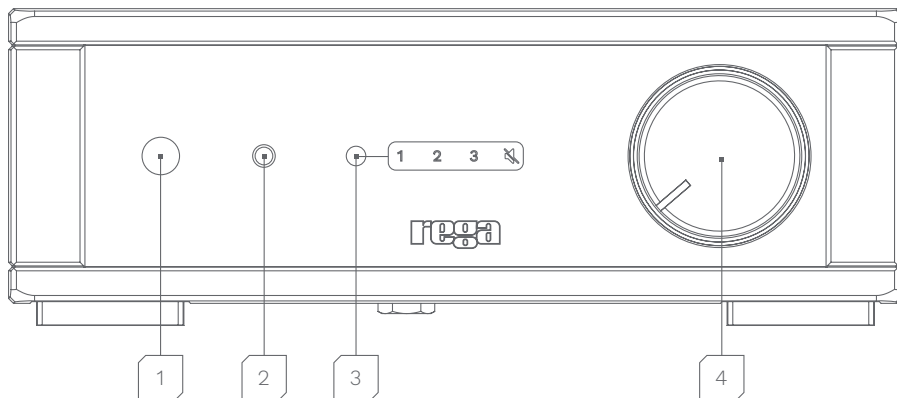
Ersätt endast med specificerad säkring (se specifikationer för säkringsklassificering för din produkt).

**F. JORDNINGSMUTTER**

För jordning av tonarmar från tredje part.



## VAL AV INGÅNG

**1. PÅ/AV-KNAPP**

Tryck på den svarta strömknappen för att slå på din **io**. Efter några sekunder hör du ett relä 'klicka' och din **io** går att använda.

**2. HÖRLURSUTTAG**

3,5 mm uttag för stereohörlurar.

**3. INGÅNGSDISPLAY**

För att växla mellan ingångar trycker du på den lilla svarta knappen bredvid raden med ingångsnummer för att bläddra igenom 1-3. Den valda ingången visas genom att numret lyser i rött. Valet av ingång kan även växlas med fjärrkontrollen.

**4. VOLYMKONTROLL**

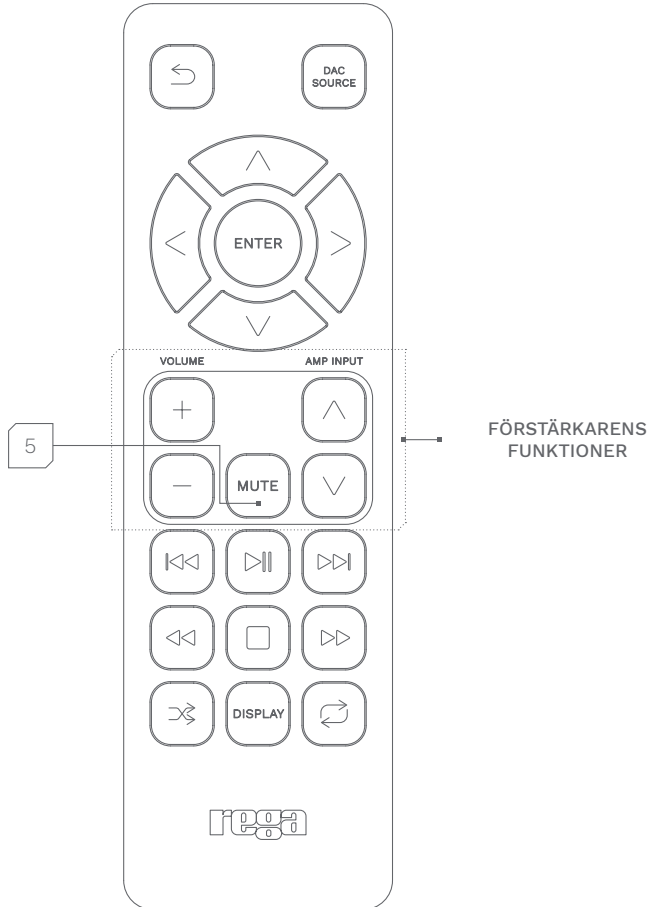
Volymkontrollen har ett minsta och högsta värde som markeras av skåran. Volymen återställs inte efter varje användning. Se till att volymen är sänkt innan du ansluter hörlurar.

**5. LJUD AV**

Funktionen Ljud av på din **io** styrs med fjärrkontrollen (se nästa sida).



## FJÄRRKONTROLL





## USTAWIENIA

**io** działa dobrze na większości powierzchni, takich jak półka lub stół, pod warunkiem, że wokół wzmacniacza jest wystarczająca ilość powietrza, aby zapobiec przegrzaniu urządzenia. Używając gramofonu można uniknąć zakłóceń magnetycznych, ustawiając wzmacniacz jak najdalej od wkładki ramienia, na ile pozwala na to przewód ramienia. Zaleca się nie ustawiać innych urządzeń hi-fi bezpośrednio na wzmacniaczu. Nigdy ustawiać wzmacniacza na podłożu z tkaniny lub na dywanie.



**OSTRZEŻENIE:** OBUDOWA MOŻE BYĆ GORĄCA.

## POŁĄCZENIA

Wszystkie wejścia wykonuje się przez złącza RCA (phono):

- Wejście 1                      Phono z (gramofonów)
- Wejścia 2 i 3                Wejścia liniowe

## UZIEMIENIE

**io** jest w pełni uziemiony, ale może być konieczne uziemienie gramofonu poprzez jego ramię. W przypadku gramofonów firmy Rega uziemienie uzyskuje się za pomocą przewodu uziemiającego Phono; dlatego oddzielne uziemienie nie jest konieczne. Jeśli ramię posiadanego gramofonu ma oddzielny przewód uziemiający, należy go podłączyć do nakrętki uziemiającej umieszczonej na tylnym panelu wzmacniacza. Można użyć nakrętki do zaciśnięcia na przewodzie uziemiającym, ale należy się upewnić, że gramofon i wzmacniacz **io** będą jak najbardziej oddalone od siebie, jednocześnie zachowując bezpieczeństwo obu produktów.

## GŁOŚNIKI

**io** jest w stanie obsługiwać wszystkie normalne głośniki hi-fi. Firma Rega zaleca stosowanie głośników o impedancji nominalnej 6-8 Ω. Możliwe jest zasilanie głośników o impedancji wynoszącej tylko 4 Ω, jednak takie zestawy mogą spowodować wzrost temperatury obudowy wzmacniacza o 40 °C powyżej temperatury otoczenia.

W przypadku zwarcia przewodów głośnikowych, zabezpieczenie przeciwzwarciove ochroni stopień wyjściowy przed nadmiernym prądem. Ten obwód zabezpieczenia nie jest umieszczony na ścieżce sygnału audio i dlatego nie wpływa na jakość dźwięku.

**OSTRZEŻENIE:** PODCZAS ZMIANY PRZEWODÓW I KABLI GŁOŚNIKA, ZAWSZE WYŁĄCZAJ WZMACNIACZ.

## SŁUCHAWKI

**io** jest w stanie obsługiwać wszystkie standardowe słuchawki hi-fi. Wyjście słuchawkowe zaprojektowano tak, aby pasowało do najczęściej używanych słuchawek (patrz specyfikacja poziomów wyjściowych). Po umieszczeniu słuchawek w gnieździe, głośniki automatycznie się wyłącza. Przed podłączeniem słuchawek zaleca się jednak zmniejszyć głośność **io** aby nie doprowadzić do ich uszkodzenia i zapobiec uszkodzeniu słuchu użytkownika.

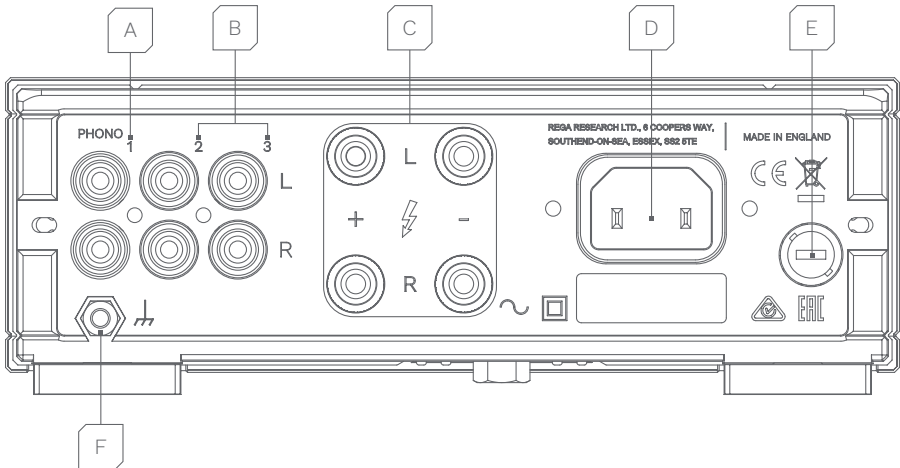


**OSTRZEŻENIE:** **io** MOŻE GENEROWAĆ WYSOKIE CIŚNIENIE AKUSTYCZNE, NARAŻAJĄC TYM UŻYTKOWNIKA NA RYZYKO USZKODZENIA SŁUCHU. ABY ZAPOBIEC EWENTUALNYM USZKODZENIOM SŁUCHU, NIE NALEŻY UŻYWAĆ SŁUCHAWEK Z NASTAWIONYM WYSOKIM POZIOMEM GŁOŚNOŚCI DŹWIĘKU PRZEZ DŁUGI OKRES CZASU.





## PANEL TYLNY

**A. WEJŚCIE PHONO STAGE 1 (GRAMOFONOWE)**

Wejście to stanowi przedwzmacniacz gramofonowy, którego można używać do obsługi gramofonów z wkładkami z ruchomą magnesem (MM) lub szczególnie z wkładkami z ruchomą cewką o wysokim poziomie wyjściowym (MC).

**B. WEJŚCIE LINIOWE 2 i 3**

Wejścia liniowe umożliwiają podłączenie wszelkich dodatkowych źródeł, takich jak odtwarzacze CD, odtwarzacze Blu-ray, streamery itp.

**C. WYJŚCIE GŁOŚNIKA**

Górny rząd: Lewy głośnik - czerwony i czarny

Dolny rząd: Prawy głośnik - czerwony i czarny

**D. WEJŚCIE ZASILAJĄCE**

Tylko do użytku z zasilaniem sieciowym określonym na tabliczce znamionowej.

**E. BEZPIECZNIK**

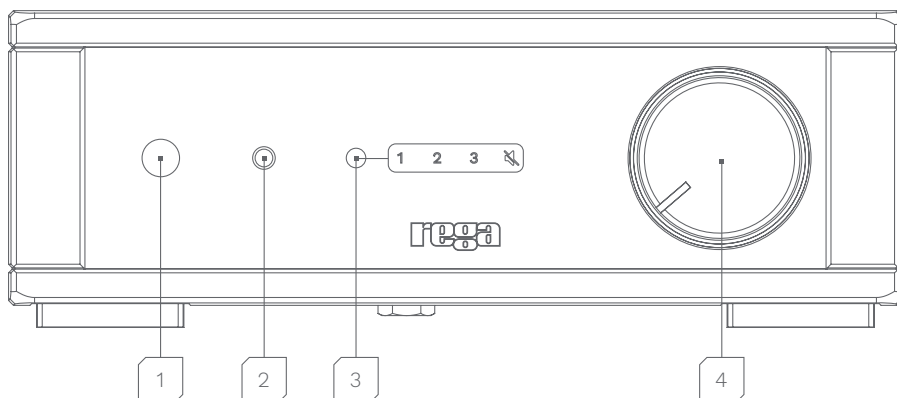
Wymienić tylko na określony bezpiecznik (patrz dane techniczne bezpieczników Twojego produktu).

**F. NAKRĘTKA UZIEMIAJĄCA**

Do uziemiania ramion gramofonów innych dostawców.



## WYBÓR WEJŚCIA



### 1. PRZYCIŚK WŁ. / WYŁ.

Włączenie **io** naciśnięciem czarnego przycisku zasilania. Po kilku sekundach usłyszysz „kliknięcie” przekaźnika i **io** będzie gotowy do pracy.

### 2. GNIAZDO SŁUCHAWEK

Gniazdo słuchawek stereo 3,5 mm.

### 3. WYŚWIETLACZ WEJŚCIA

Przełączanie wejść (od 1 do 3) odbywa się za pomocą małego czarnego przycisku umieszczonego obok rzędu cyfr wejść. Wybrane wejście wskazuje podświetlona na czerwono cyfra wejścia. Wybór wejścia można również zmienić za pomocą pilota.

### 4. REGULACJA GŁOŚNOŚCI

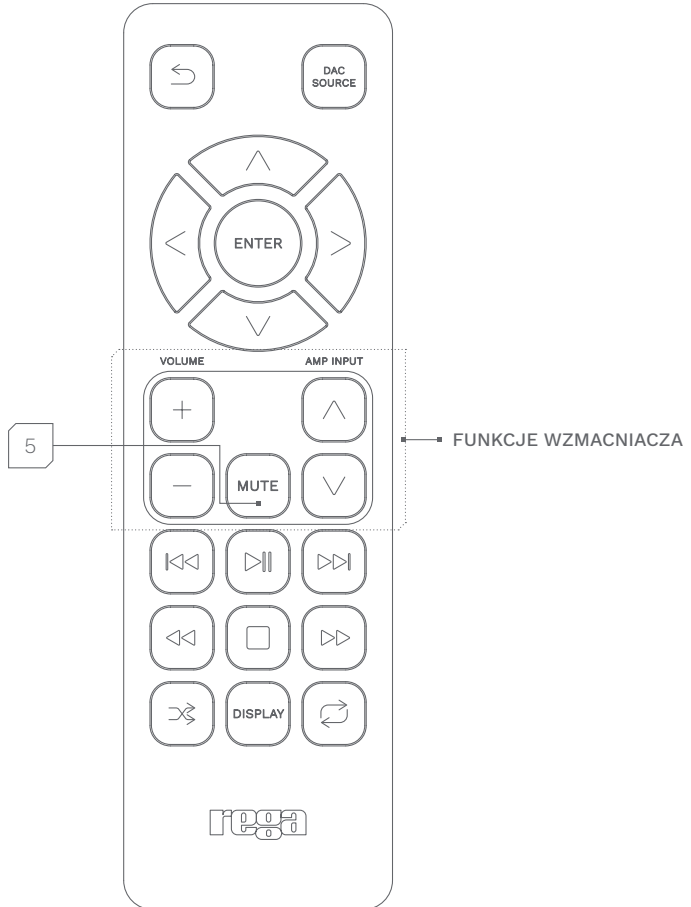
Regulator głośności posiada minimalną i maksymalną wartość, którą wskazuje wycięcie na pokrętle. Głośność nie jest resetowana po każdym użyciu. Przed podłączeniem słuchawek upewnij się, że głośność została zmniejszona.

### 5. WYCISZENIE

Funkcję wyciszenia **io** obsługuje się za pomocą pilota (patrz następna strona).



## PILOT





EN

Input 1 (Phono) input sensitivity	Maximum input 1 (Phono) input level	Input 2-3 (Line) input sensitivity	Maximum input 2-3 (Line) input level	Power outputs at 230/115 V supply voltage
2.1 mV @ 47 k $\Omega$ in parallel with 220 pF	100 mV	210 mV @ 47 k $\Omega$	10.25 V	30 W RMS both channels driven into the rated load of 8 $\Omega$
...	...	...	...	...
...	...	...	...	...
Headphone output	Power consumption	Frequency response	Fuse ratings	Warning
No load 8 V	135 W @ 230 V / 220 V	Phono: 15 Hz to 40 kHz (-3 dB points) / 27 Hz to 20.5 kHz (-1 dB points)	T1.6 AL 250 V: 230 V / 50 Hz and 220 V / 60 Hz	Continued high level use into 4 $\Omega$ may cause the case to exceed 40 °C above the ambient temperature.
32 $\Omega$ 1.6 V	/ 115 V / 100 V into the rated load of 8 $\Omega$	RIAA accuracy: (100 Hz to 10 kHz) $\pm$ 0.4 dB typically better than $\pm$ 0.3 dB	T3.15 AL 250 V: 115 V / 60 Hz and 100 V / 50/60 Hz	...
54 $\Omega$ 2.4 V	...	Line: 12 Hz (-1 dB points) to 43 kHz (-3 dB points)	...	...
300 $\Omega$ 5.7 V	...	Remote control batteries included – 2 x AAA Alkaline.	...	...
Source impedance: 109 $\Omega$	...	...	...	...
...	...	...	...	...
...	...	...	...	...
...	...	...	...	...
...	...	...	...	...
...	...	...	...	...
...	...	...	...	...

FR

Entrée 1 (phono) sensibilité de l'entrée	Niveau d'entrée 1 maximum (phono)	Entrées 2-3 (ligne) sensibilité des entrées	Niveau d'entrée 2-3 maximum (ligne)	Sorties de puissance à une tension d'alimentation de 230/115 V
...	...	...	...	Les deux canaux 30 W RMS attaquent la charge nominale de 8 $\Omega$
2.1 mV @ 47 k $\Omega$ en parallèle avec 220 pF	100 mV	210 mV @ 47 k $\Omega$	10,25 V	...
...	...	...	...	...
...	...	...	...	...
Sortie casque	Consommation d'énergie	Réponse en fréquence	Calibres des fusibles	Avertissement
...	...	...	...	...
Pas de charge 8 V	135 W @ 230 V / 220 V	Phono : 15 Hz à 40 kHz (points -3 dB) / 27 Hz à 20,5 kHz (points -1 dB)	T1.6 AL 250 V : 230 V / 50 Hz et 220 V / 60 Hz	Une utilisation continue à haut niveau sous 4 $\Omega$ pourrait faire que le boîtier atteigne une température de 40 °C supérieure à la température ambiante.
32 $\Omega$ 1,6 V	/ 115 V / 100 V dans une charge nominale de 8 $\Omega$	Précision RIAA : (100 Hz à 10 kHz) $\pm$ 0,4 dB généralement meilleure que $\pm$ 0,3 dB	T3.15 AL 250 V : 115 V / 60 Hz et 100 V / 50/60 Hz	...
54 $\Omega$ 2,4 V	...	Ligne : 12 Hz (points -1 dB) à 43 kHz (points -3 dB)	...	...
300 $\Omega$ 5,7 V	...	Piles de la télécommande incluses – 2 piles alcalines AAA.	...	...
Impédance de la source : 109 $\Omega$	...	...	...	...
...	...	...	...	...
...	...	...	...	...
...	...	...	...	...
...	...	...	...	...
...	...	...	...	...
...	...	...	...	...
...	...	...	...	...



DE

Eingang 1 (Phono) Eingangsempfindlichkeit	Maximaler Eingangspegel Eingang 1 (Phono)	Eingang 2-3 (Line) Ein- gangsempfindlichkeit	Maximaler Eingangspegel Eingang 2-3 (Line)	Ausgangsleistung bei 230/115 V Stromversorgung
2,1 mV @ 47 k $\Omega$ parallel zu 220 pF	100 mV	210 mV @ 47 k $\Omega$	10,25 V	30 W RMS beide Kanäle werden bei einer Nennlast von 8 $\Omega$ betrieben
...	...	...	...	...
...	...	...	...	...
Kopfhörerausgang	Stromverbrauch	Frequenzgang	Sicherungsleistung	Warnung
Keine Last 8 V	135 W @ 230 V / 220	Phono: 15 Hz - 40 kHz	T1,6 AL 250 V: 230 V / 50	Eine fortgesetzte
32 $\Omega$ V 1,6	V / 115 V / 100 V bei	(-3 dB-Punkte) / 27 Hz -	Hz und 220 V / 60 Hz	Verwendung bei hohem
54 $\Omega$ 2,4 V	Nennlast von 8 $\Omega$	20,5 kHz (-1 dB-Punkte)	...	Lastpegel an 4 $\Omega$ kann
300 $\Omega$ 5,7 V	...	RIAA-Genauigkeit: (100	T3,15 AL 250 V: 115 V	dazu führen, dass sich das
...	...	Hz - 10 kHz) $\pm$ 0,4 dB	/ 60 Hz und 100 V /	Gehäuse 40 °C über der
Quellimpedanz: 109 $\Omega$	...	sind normalerweise	50/60 Hz	Umgebungstemperatur
...	...	besser als $\pm$ 0,3 dB	...	erhitzt.
...	...	Line: 12 Hz (-1 dB-	...	...
...	...	Punkte) - 43 kHz (-3	...	...
...	...	dB-Punkte)	...	...
...	...	Inklusive Batterien für	...	...
...	...	die Fernbedienung - 2x	...	...
...	...	AAA-Alkaline.	...	...

IT

Sensibilità dell'ingresso Ingresso 1 (Phono)	Livello ingresso massimo Ingresso 1 (Phono)	Sensibilità dell'ingresso Ingresso 2-3 (Line)	Livello ingresso massimo Ingresso 2-3 (Line)	Uscite di potenza con tensione di alimentazione di 230/115 V
2,1 mV a 47 k $\Omega$ in parallelo con 220 pF	100 mV	210 mV a 47 k $\Omega$	10,25 V	30 W RMS con entrambi i canali portati al carico nominale di 8 $\Omega$
...	...	...	...	...
...	...	...	...	...
Uscita cuffie	Consumo energetico	Risposta in frequenza	Valore nominale dei fusibili	Avvertenza
Nessun carico 8 V	135 W @ 230 V / 220 V /	Phono: da 15 Hz a 40	T1,6 AL 250 V: 230 V / 50	L'utilizzo continuato ad
32 $\Omega$ 1,6 V	115 V / 100 V nel carico	kHz (-3 punti dB) / da	Hz e 220 V / 60 Hz	alto livello a 4 $\Omega$ può
54 $\Omega$ 2,4 V	nominale di 8 $\Omega$	27 Hz a 20,5 kHz (-1	...	provocare un aumento
300 $\Omega$ 5,7 V	...	punto dB)	T3,15 AL 250 V: 115	della temperatura
...	...	Precisione RIAA: (da 100	V / 60 Hz e 100 V /	dell'alloggiamento di
Impedenza sorgente:	...	Hz a 10 kHz) $\pm$ 0,4 dB	50/60 Hz	40°C oltre la temperatura
109 $\Omega$	...	tipicamente meglio di	...	ambiente.
...	...	$\pm$ 0,3 dB	...	...
...	...	Line: da 12 Hz (-1	...	...
...	...	punto dB) a 43 kHz (-3	...	...
...	...	punti dB)	...	...
...	...	Batterie del	...	...
...	...	telecomando incluse -	...	...
...	...	2 alcaline AAA.	...	...



ES

Entrada 1 (fono) sensibilidad de entrada		Nivel de entrada máximo entrada 1 (fono)	Sensibilidad de entrada en entradas 2-3 (línea)	Nivel de entrada máximo entrada 2-3 (línea)	Salidas de alimentación con tensión de alimentación de 230/115 V
...	...	...	...	...	30 W RMS en ambos canales controlados con la carga nominal de 8 Ω
2,1 mV @ 47 kΩ en paralelo con 220 pF	100 mV	210 mV a 47 kΩ	10,25 V	...	...
...	...	...	...	...	...
...	...	...	...	...	...
Salida de auricular		Consumo de energía	Respuesta de frecuencia	Capacidad del fusible	Advertencia
...	...	...	...	...	...
Sin carga 8 V	135 W @ 230 V/220	Fono: 15 Hz a 40 kHz (-3 puntos de dB)/27	T1.6 AL 250 V: 230 V/50	El uso continuo a nivel alto con 4 Ω puede provocar que la temperatura se sitúe 40 °C por encima de la temperatura ambiente.	
32 Ω 1,6 V	V/115 V/100 V a la carga nominal de 8 Ω	Hz a 20,5 kHz (-1 punto de dB)	Hz y 220 V/60 Hz	...	
54 Ω 2,4 V	...	Precisión RIAA: (de 100 Hz a 10 kHz) ±0,4 dB	T3.15 AL 250 V: 115 V/60	...	
300 Ω 5,7 V	...	normalmente mejor que ±0,3 dB	Hz y 100 V/50/60 Hz	...	
Impedancia de fuente:	...	Línea: de 12 Hz (-1 punto de dB) a 43 kHz	...	...	
109 Ω	...	(-3 puntos de dB)	...	...	
...	...	Pilas del mando a distancia incluidas – 2	...	...	
...	...	pilas alcalinas AAA.	...	...	
...	...	...	...	...	

PT

Sensibilidade da entrada 1 (Fono)		Nível de entrada máximo da entrada 1 (Fono)	Sensibilidade das entradas 2 a 3 (Linha)	Nível de entrada máximo das entradas 2 a 3 (Linha)	Saídas de potência a uma tensão de alimentação de 230/115 V
...	...	...	...	...	30 W RMS ambos os canales accionados para uma carga nominal de 8 Ω
2,1 mV a 47 kΩ em paralelo com 220 pF	100 mV	210 mV a 47 kΩ	10,25 V	...	...
...	...	...	...	...	...
...	...	...	...	...	...
Saída para auscultadores		Consumo de energia	Resposta de frequência	Potência do disjuntor	Advertência
...	...	...	...	...	...
Sem carga 8 V	135 W a 230 V / 220 V / 115 V / 100 V a uma carga nominal de 8 Ω	Fono: 15 Hz até 40 kHz (-3 dB) / 27 Hz a 20,5 kHz (-1 dB)	T1.6 AL 250 V: 230 V / 50	Uma utilização contínua de nível elevado a 4 Ω pode fazer com que a caixa alcance uma temperatura 40 °C acima da temperatura ambiente.	
32 Ω 1,6 V	...	Precisão RIAA: (100 Hz a 10 kHz) ±0,4 dB	Hz e 220 V / 60 Hz	...	
54 Ω 2,4 V	...	normalmente melhor do que ±0,3 dB	T3.15 AL 250 V: 115	...	
300 Ω 5,7 V	...	Linha: 12 Hz (-1 dB) até 43 kHz (-3 dB)	V / 60 Hz e 100 V / 50/60 Hz	...	
Impedância da fonte:	...	Pilhas do controlo remoto incluídas – 2 x	...	...	
109 Ω	...	AAA alcalinas.	...	...	
...	...	...	...	...	
...	...	...	...	...	
...	...	...	...	...	
...	...	...	...	...	
...	...	...	...	...	



NL

Ingang 1 (Phono) ingangsgevoeligheid	Maximum input 1 (phono) ingangsniveau	Ingang 2-3 (lijn) ingangsgevoeligheid	Maximum input 2-3 (lijn) ingangsniveau	Uitgangsvermogen bij 230/115 V voedingsspanning
...	...	...	...	...
2,1 mV @ 47 kΩ parallel met 220 pF	100 mV	210 mV @ 47 kΩ	10,25 V	30 W RMS voor beide kanalen bij 8 Ω belasting
...	...	...	...	...
Uitgang hoofdtelefoon	Opgenomen vermogen	Frequentiebereik	Zekering	Waarschuwing
Geen belasting 8 V	135 W @ 230 V / 220 V	Phono: 15 Hz tot 40	T1,6 AL 250 V: 230 V / 50	Bij langdurig gebruik bij
32 Ω 1,6 V	/ 115 V / 100 V bij een	kHz (-3 dB-punten) /	Hz en 220 V / 60 Hz	4 Ω belasting kan de
54 Ω 2,4 V	belasting van 8 Ω	27 Hz tot 20,5 kHz (-1	T3,15 AL 250 V: 115	behuizing meer dan 40 °C
300 Ω 5,7 V	...	dB-punten)	V / 60 Hz en 100 V /	warmer worden dan de
Impedantie bron: 109 Ω	...	RIAA-nauwkeurigheid:	50/60 Hz	omgevingstemperatuur.
...	...	(100 Hz tot 10 kHz) ±0,4	...	...
...	...	dB meestal beter dan	...	...
...	...	±0,3 dB	...	...
...	...	Lijn: 12 Hz (-1 dB	...	...
...	...	punten) tot 43 kHz (-3	...	...
...	...	dB punten)	...	...
...	...	Inclusief batterijen voor	...	...
...	...	de afstandsbediening -	...	...
...	...	2 x AAA alkaline.	...	...

DA

Indgangfølsomhed for indgang 1 (phono)	Maksimalt indgangsniveau for indgang 1 (phono)	Indgangfølsomhed for indgang 2-3 (linje)	Maksimalt indgangsniveau for indgang 2-3 (linje)	Strømodgang ved forsyningsspænding på 230/115 V
...	...	...	...	...
2,1 mV @ 47 kΩ parallelt med 220 pF	100 mV	210 mV @ 47 kΩ	10,25 V	30 W RMS begge kanal drevet ved den nominelle belastning på 8 Ω
...	...	...	...	...
Udgang til hovedtelefoner	Strømforsbrug	Frekvenssvar	Sikringsklassificeringer	Advarsel
Ingen belastning = 8 V	135 W @ 230 V/220	Phono: 15 Hz til 40 kHz	T1,6 AL 250 V: 230 V/50	Fortsat brug på højt
32 Ω 1,6 V	V/115 V/100 V ved den	(-3 dB-point)/27 Hz til	Hz og 220 V/60 Hz	niveau ved 4 Ω kan
54 Ω 2,4 V	nominelle belastning	20,5 kHz (-1 dB-point)	T3,15 AL 250 V: 115 V/60	forårsage, at kabinetets
300 Ω 5,7 V	på 8 Ω	RIAA-nøjagtighed: (100	Hz og 100 V/50/60 Hz	temperatur stiger til
Kildeimpedans: 109 Ω	...	Hz til 10 kHz) ±0,4	...	mere end 40 °C over den
...	...	dB typisk bedre end	...	omgivende temperatur.
...	...	±0,3 dB	...	...
...	...	Linje: 12 Hz (-1 dB-point)	...	...
...	...	til 43 kHz (-3 dB-point)	...	...
...	...	Batterier til	...	...
...	...	fjernbetjening medfølger	...	...
...	...	- 2 x AAA alkaline.	...	...



## SV

Ingångskänslighet för ingång 1 (Phono)	Högsta ingångsnivå för ingång 1 (Phono)	Ingångskänslighet för ingång 2-3 (Linje)	Högsta ingångsnivå för ingång 2-3 (Linje)	Utteffekter vid 230/115 V matningsspänning
2,1 mV @ 47 kΩ i parallell med 220 pF	100 mV	210 mV @ 47 kΩ	10,25 V	30 W RMS båda kanalerna drivs in i den klassificerade lasten på 8 Ω
...	...	...	...	...
...	...	...	...	...
...	...	...	...	...
Hörlursutgång	Strömförbrukning	Frekvensrespons	Säkringsklassificeringar	Varning
...	...	...	...	...
Ingen last 8 V	135 W @ 230 V / 220 V	Phono: 15 Hz till 40 kHz (-3 dB-punkter) / 27 Hz till 20,5 kHz (-1 dB-punkter)	T1,6 AL 250 V: 230 V / 50 Hz och 220 V / 60 Hz	Kontinuerlig användning på hög nivå in i 4 Ω kan få höljat att överstiga 40 °C över rumstemperaturen.
32 Ω 1,6 V	/ 115 V / 100 V in i den klassificerade lasten på 8 Ω	Korrekt RIAA-återgivning: (100 Hz till 10 kHz) ±0,4 dB typiskt bättre än ±0,3 dB	T3,15 AL 250 V: 115 V / 60 Hz och 100 V / 50/60 Hz	...
54 Ω 2,4 V	...	Linje: 12 Hz (-1 dB-punkter) till 43 kHz (-3 dB-punkter)	...	...
300 Ω 5,7 V	...	Batterier till fjärrkontrollen medföljer - 2 x AAA alkaliska.	...	...
Källimpedans: 109 Ω	...	...	...	...
...	...	...	...	...
...	...	...	...	...
...	...	...	...	...
...	...	...	...	...
...	...	...	...	...
...	...	...	...	...
...	...	...	...	...
...	...	...	...	...

## PL

Zużość wejścia 1 (Phono)	Maksymalny poziom wejściowy 1 (Phono)	Zużość wejścia 2-3 (Line)	Maksymalny poziom wejściowy 2-3 (Line)	Moc wyjściowa przy napięciu zasilania 230/115 V
2,1 mV przy 47 kΩ równoległe z 220 pF	100 mV	210 mV przy 47 kΩ	10,25 V	30 W RMS oba kanałyysterowane na obciążeniu znamionowe 8 Ω
...	...	...	...	...
...	...	...	...	...
...	...	...	...	...
...	...	...	...	...
Wyjście słuchawkowe	Pobór mocy	Pasma przenoszenia	Dane bezpieczników	Ostrzeżenie
Bez obciążenia 8 V	135 W przy 230 V / 220 V / 115 V / 100 V przy obciążeniu znamionowym 8 Ω	Phono: 15 Hz do 40 kHz (-3 dB) / 27 Hz do 20,5 kHz (-1 dB)	T1,6 AL 250 V: 230 V / 50 Hz i 220 V / 60 Hz	Ciągłe stosowanie wysokiego poziomu głośności przy impedancji 4 Ω może spowodować nagrzanie obudowy powyżej 40 °C od temperatury otoczenia.
32 Ω 1,6 V	...	Dokładność wg RIAA: (100 Hz do 10 kHz) ± 0,4 dB zazwyczaj lepsza niż ± 0,3 dB	T3,15 AL 250 V: 115 V / 60 Hz i 100 V / 50/60 Hz	...
54 Ω 2,4 V	...	Line: 12 Hz (-1 dB) do 43 kHz (-3 dB)	...	...
300 Ω 5,7 V	...	W komplecie baterie do pilota zdalnego sterowania - 2 szt. alkaliczne typu AAA.	...	...
Impedancja źródła: 109 Ω	...	...	...	...
...	...	...	...	...
...	...	...	...	...
...	...	...	...	...
...	...	...	...	...
...	...	...	...	...
...	...	...	...	...
...	...	...	...	...
...	...	...	...	...
...	...	...	...	...



**EN**

This symbol indicates that the electronic equipment bearing it should not be disposed of as general household waste at the end of its life. The equipment should be disposed of at a collection point for waste electrical and electronic equipment in accordance with national legislation and Directive 2012/19/EU. For more information about how to dispose of your waste electronic equipment, please contact your local authority or retailer where you purchased the product.

In the UK, please return your product to the retailer.

**FR**

Ce symbole indique que l'équipement électronique qui le porte ne doit pas être éliminé avec les ordures ménagères en fin de vie. L'équipement doit être éliminé dans un point de collecte des déchets d'équipements électriques et électroniques conformément à la législation nationale et à la directive 2012/19/UE. Pour plus d'informations sur la manière de vous débarrasser de vos équipements électroniques usagés, veuillez contacter votre autorité locale ou le détaillant où vous avez acheté le produit.

**DE**

Dieses Symbol weist darauf hin, dass das elektronische Gerät, auf dem das Symbol angebracht ist, am Ende seiner Lebensdauer nicht als allgemeiner Haushaltsmüll zu entsorgen ist. Das Gerät ist gemäß nationaler Gesetzgebung und Richtlinie 2012/19/EU an einer Sammelstelle für Elektro- und Elektronik-Altgeräte zu entsorgen. Für weitere Informationen zur Entsorgung Ihrer elektronischer Altgeräte wenden Sie sich bitte an Ihre örtlichen Behörden oder den Händler, bei dem Sie das Produkt gekauft haben.

**IT**

Questo simbolo indica che l'apparecchiatura elettronica al termine della propria vita utile non deve essere smaltita insieme ai rifiuti domestici. L'apparecchiatura deve essere smaltita presso un centro di raccolta apparecchiature elettriche ed elettroniche in conformità alle leggi locali e alla Direttiva 2012/19/UE. Per maggiori informazioni sulle modalità di smaltimento dei rifiuti elettronici, rivolgersi alle autorità locali o al negozio presso il quale è stato acquistato il prodotto.

**ES**

Este símbolo indica que el equipo electrónico no debe tirarse a la basura doméstica general al final de su vida útil. El equipo debe depositarse en un punto de recogida de aparatos eléctricos y electrónicos, conforme a la legislación nacional y a la Directiva de la Unión Europea 2012/19/UE. Si desea obtener más información sobre la forma de desechar sus aparatos electrónicos usados, póngase en contacto con su ayuntamiento o con la tienda en la que compró el producto.

**PT**

Este símbolo indica que, no fim do seu período de vida útil, o equipamento eletrónico assinalado com o mesmo não deve ser eliminado em conjunto com os resíduos domésticos gerais. O equipamento deve ser eliminado num centro de recolha de resíduos de equipamentos elétricos e eletrónicos em conformidade com a legislação nacional e com a Diretiva 2012/19/UE. Para obter mais informações sobre a forma de eliminar os resíduos do seu equipamento eletrónico, contacte as autoridades locais ou o revendedor onde adquiriu o produto.

**NL**

Dit symbool geeft aan dat de elektronische apparatuur aan het einde van de levensduur niet als algemeen huishoudelijk afval mag worden afgevoerd. De apparatuur moet worden verwijderd via een inzamelpunt voor afgedankte elektrische en elektronische apparatuur overeenkomstig de nationale wetgeving en Richtlijn 2012/19/UE. Voor meer informatie over het afdanken van uw afgedankte elektronische apparatuur kunt u contact opnemen met uw gemeente of detailhandelaar waar u het product hebt gekocht.

**DA**

Dette symbol angiver, at det elektroniske udstyr, der bærer det, ikke bør bortskaffes som almindeligt husholdningsaffald ved afslutningen af dets levetid. Udstyret bør bortskaffes på et indsamlingssted for affald fra elektronisk udstyr i henhold til national lovgivning og direktiv 2012/19/UE. Kontakt dine lokale myndigheder eller forhandleren, hvor du købte dit produkt, hvis du ønsker flere oplysninger om, hvordan du bortskaffer elektronisk udstyr.

**SV**

Denna symbol visar att den elektroniska utrustning som bär den inte ska kastas som hushållsavfall när den är uttjänt. Utrustningen ska lämnas på en uppsamlingsplats för elektriskt och elektroniskt avfall i enlighet med nationell lagstiftning och Direktiv 2012/19/UE. För mer information om hur du ska göra dig av med ditt elektroniska avfall var vänlig kontakta din lokala myndighet eller återförsäljare där du köpte produkten.

**PL**

Ten symbol oznacza, że elektroniczny sprzęt, którym go oznakowano, po zakończeniu użytkowania nie powinien być usuwany wraz z ogólnymi odpadami z gospodarstwa domowych. Sprzęt należy oddać do punktu zbiórki zużytego sprzętu elektrycznego i elektronicznego, zgodnie z przepisami krajowymi i dyrektywą 2012/19/UE. Aby uzyskać więcej informacji na temat utylizacji zużytego sprzętu elektronicznego, skontaktuj się z lokalnymi władzami lub sprzedawcą w miejscu zakupu produktu.



EN

**SAFETY INSTRUCTIONS**

Recommended ambient operating temperature 5 to 35 °C. Allow adequate air circulation around the whole of the **io** especially its sides as this is where most of the heat is dispersed. This is crucial when the amplifier is running at high listening levels and for extended periods of time. This unit is intended for use in moderate climates. To reduce the risk of fire, electric shock or product damage, do not expose the unit to rain, moisture, dripping or splashing and ensure that no objects filled with liquids, such as vases, shall be placed upon it. Do not remove the case covers. There are no user serviceable parts inside. No naked flame sources, such as lit candles, should be placed on the apparatus.



FR

**CONSIGNES DE SÉCURITÉ**

Pour un fonctionnement optimal, nous conseillons l'utilisation à une température ambiante de 5 °C à 35 °C. Installez toujours le **io** de façon à laisser l'air circuler autour de l'appareil pour permettre la dissipation de la chaleur. Le **io** chauffera si vous l'utilisez à un volume élevé pendant de longues périodes. Cet appareil est conçu pour une utilisation dans des climats tempérés. Pour éviter tout risque d'incendie ou d'électrocution, et pour ne pas endommager le produit, ne l'exposez pas à la pluie, à l'humidité, aux infiltrations ou aux éclaboussures, et ne placez aucun objet rempli de liquide sur l'appareil. Ne retirez aucune partie du boîtier. Celui-ci ne contient aucun composant réparable par l'utilisateur. Ne jamais placer de flammes nues sur le **io**.



DE

**SICHERHEITSAUWEISUNGEN**

Empfohlene Umgebungstemperatur zwischen 5 °C und 35 °C. Für ideale Kühlung immer für ausreichende Luftzirkulation um den gesamten **io** herum sorgen. Mit steigender Lautstärke steigt die Temperatur des **io** an. Der Verstärker ist für den Gebrauch in gemäßigtem Klima vorgesehen. Um einen Brand, elektrischen Schlag oder Produktschäden zu vermeiden, setzen Sie das Gerät weder Regen noch Feuchtigkeit, Tropfen oder Spritzern aus. Stellen Sie außerdem sicher, dass sich keine mit Flüssigkeiten gefüllten Objekte auf dem Verstärker befinden. Entfernen Sie keine Gehäuseteile, da sich im Inneren keine vom Benutzer zu wartenden Teile befinden. Platzieren Sie keine offenen Flammen auf dem **io**.



IT

**ISTRUZIONI DI SICUREZZA**

Temperatura ambiente operativa consigliata da 5 a 35 °C. Garantire sempre una sufficiente circolazione d'aria intorno a **io** per massimizzare la dispersione di calore. **io** si surriscalda se usato a volume alto. L'apparecchio è inteso per uso in climi temperati. Per ridurre il rischio di incendi, shock elettrici o danni al prodotto, non esporre l'apparecchio a pioggia, umidità, perdite o schizzi e assicurarsi di non collocarci sopra oggetti che contengono liquidi. Non rimuovere alcuna parte del cabinet. Non ci sono parti all'interno riparabili dall'utente. Non collocare sorgenti di fiamme libere su **io**.



ES

**INSTRUCCIONES DE SEGURIDAD**

La temperatura ambiente de funcionamiento recomendada es de 5 a 35 °C. Permita siempre que haya una circulación correcta del aire alrededor del **io** para maximizar su interior térmico. El **io** se calentará a volúmenes de sonido alto. La unidad ha de utilizarse en climas moderados. Para reducir el riesgo de incendio, descarga eléctrica o daño en el producto, no lo exponga a la lluvia, la humedad, el goteo o salpicaduras, y asegúrese de no colocar sobre él ningún objeto lleno de líquido. No retire ninguna pieza de la carcasa, en el interior no hay piezas que puedan ser reparadas por el usuario. No acerque llamas a la parte superior del **io**.



PT

**INSTRUÇÕES DE SEGURANÇA**

Temperatura ambiente operativa recomendada de 5 a 35 °C. Permita sempre uma circulação de ar adequada à volta do **io** para maximizar a sua dissipação de calor. O **io** ficará quente com níveis auditivos elevados. Esta unidade destina-se a uma utilização em climas moderados. Para reduzir o risco de incêndio, choque elétrico ou danos ao produto, não exponha o aparelho à chuva, humidade, pingos ou salpicos e certifique-se de que nenhum objeto com líquidos é colocado em cima dele. Não remova peças da parte exterior. Nenhum dos elementos internos pode ser reparado pelo utilizador. Não coloque quaisquer tipos de chamas em cima do **io**.



NL

**VEILIGHEIDSINSTRUCTIES**

De aangeraden omgevings temperatuur voor het gebruik van dit apparaat bedraagt 5 tot 35 °C. Zorg er altijd voor dat er voldoende lucht kan circuleren rondom de **io**, om een maximale warmteafvoer te garanderen. De **io** wordt heet wanneer u veelvuldig gebruik maakt van het apparaat. Dit apparaat is bedoeld voor gebruik in gematigde klimaten. Stel het apparaat nooit bloot aan regen, vocht, druppelende of spetterende vloeistoffen en plaats nooit met vloeistof gevulde objecten op het apparaat, om het risico van vuur, elektrische schokken of productschade te beperken. Verwijder nooit onderdelen van de behuizing; dit apparaat bevat geen onderdelen die door de gebruiker zelf kunnen worden onderhouden. Zet geen kaarsen of ander open vuur bovenop de **io**.



DA

**SIKKERHEDSANVISNINGER**

Anbefalet omgivende driftstemperatur er 5 til 35 °C. Sørg altid for, at der er tilstrækkelig luftcirkulation rundt om hele **io** for at maksimere dens varmefortledning. **io** bliver varm ved høje lytteniveauer. Enheden er beregnet til brug i moderate klimaer. For at reducere risikoen for brand, elektrisk stød eller produktbeskadigelse må enheden ikke udsættes for regn, fugt, dryp eller sprøjt, og man skal sørge for aldrig at placere genstande fyldt med vand oven på enheden. Fjern ikke nogen som helst del af kabinettet. Der er ingen dele inden i, som brugeren selv kan servicere. Placer ikke åben ild af nogen art oven på **io**.

**SV****SÄKERHETSANVISNINGAR**

Rekommenderad omgivningstemperatur 5 till 35 °C. Se alltid till att det finns tillräcklig luftcirkulation runt hela **io**-enheten för att maximera värmeavledningen. **io** blir varm när du lyssnar på hög volym. Denna enhet är avsedd att användas i tempererat klimat. För att minska risken för brand, elektriska stötar och skador ska du inte utsätta enheten för regn, fukt, vattendroppar eller stänk samt även se till att inga vätskefyllda föremål placeras ovanpå. Ta in te bort några delar i enheten. Det finns inga komponenter i enheten som användaren själv kan reparera. Placera inga öppna lågor ovanpå **io**.

**PL****INSTRUKCJE BEZPIECZEŃSTWA**

Zalecana temperatura otoczenia podczas pracy: 5–35 °C. Należy pozostawić odpowiednią przestrzeń wokół wzmacniacza **io**, żeby umożliwić jak najlepszą pracę radiatora. Podczas głośnego słuchania muzyki wzmacniacz będzie się nagrzewał. Urządzenie jest przeznaczone do użytkowania w klimacie umiarkowanym. Żeby zmniejszyć ryzyko pożaru, porażenia prądem lub zniszczenia produktu, należy go chronić przed deszczem, wilgocią, kapaniem lub chlapaniem i nie należy stawiać na nim przedmiotów napełnionych wodą. Nie należy zdejmować żadnych elementów obudowy – wewnątrz nie ma żadnych elementów nadających się do samodzielnego serwisowania. Nie należy umieszczać źródeł ognia na wzmacniaczu.

**LIFETIME WARRANTY**

All Rega products are covered by a lifetime warranty against manufacture defects. This warranty does not cover wear and tear. Any unauthorised modifications or failure to follow the Rega recommended guidelines may invalidate the warranty. If returning goods for inspection to your retailer, the original packaging must be used to preserve the warranty. Damage caused during transport due to incorrect packaging may invalidate your warranty. Replacement packaging is available from any Rega retailer. Your statutory rights are not affected.

**rega**

REGA RESEARCH LTD., 6 COOPERS WAY,  
TEMPLE FARM INDUSTRIAL ESTATE,  
SOUTHEND-ON-SEA, ESSEX, SS2 5TE

io  
USER GUIDE V2  
[www.rega.co.uk](http://www.rega.co.uk)  
MADE IN ENGLAND

