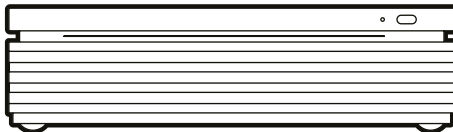
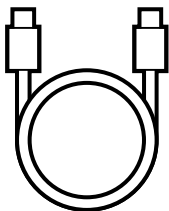


Designed to be seen
Engineered to be heard

R-CD100

R-CD100 USB CD Player
EN Quick start guide

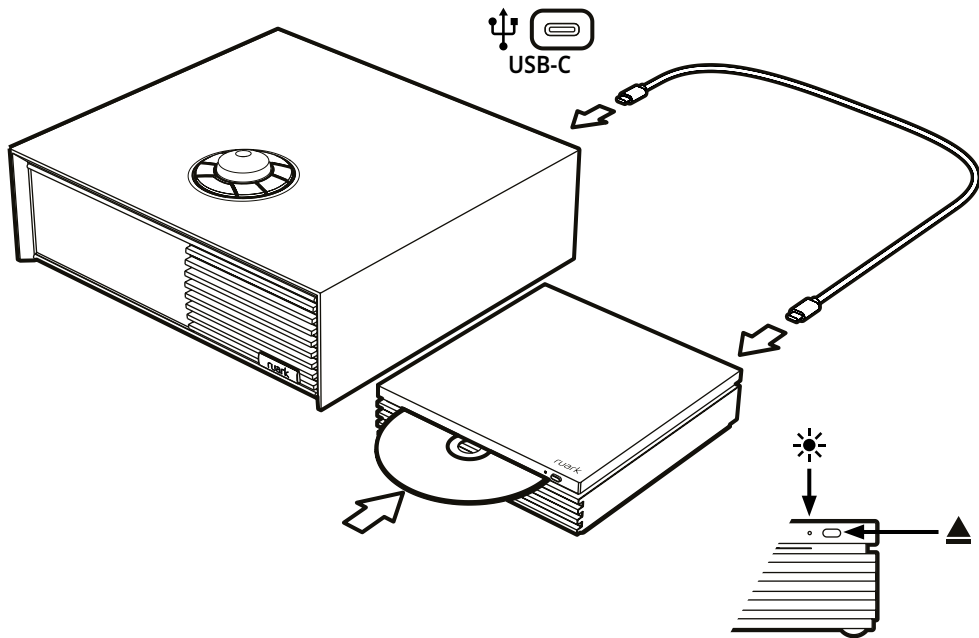
DA Hurtig start guide - DE Schnellstartanleitung - ES Guía de inicio rápido - FR Guide de démarrage rapide
IT Guida rapida - JA クイックスタートガイド - KO 빠른 시작 가이드 - NL Snelstartgids - NO Hurtigstartveiledning
PL Skrócona instrukcja obsługi - TH คู่มือเริ่มต้นอย่างรวดเร็ว - ZH 快速入门指南



EN Included items
DA Inkluderede varer
DE Enthaltene Artikel
ES Artículos incluidos
FR Inclus dans la boîte
IT Articoli inclusi

JA 同梱品
KO 구성품
NL Inbegrepen artikelen
NO Inkluderte varer
PL Zawarte elementy

TH รายการที่รวมอยู่
ZH 包含项目



Shown with Ruark R610 Music Console

1 Connect CD player

Use the supplied USB cable to connect your Ruark CD player to the USB-C socket on a compatible Ruark music system.

Once connected to a compatible Ruark music system, CD will appear as a source in the source list.

2 Insert CD

Select CD from the source list on your compatible Ruark music system and insert a disc by gently pushing it into the CD slot.

3 Play CD

When you load a disc, it will play automatically.

Press ►|| on your Ruark music system to play or pause a track. Press ►► or ◀◀ to skip to the next or previous track.

To eject the disc, press the eject button on the CD player or select **Eject CD** from the menu of your Ruark music system.

This Ruark CD player is a USB PnP (Plug and Play) device and must be connected to a compatible USB host. It cannot be connected to another USB device such as a DAC or active speakers unless they are USB hosts.

Specifications

Interface - Plug and Play USB 2.0/3.0

Compatible discs - CD-DA, CD-R, CD-RW

Connection - USB C 5VDC 1.0A

Dimensions - H45 × W175 × D167mm

Weight - 1.2Kg

Although this Ruark CD player will also work with most Windows and Apple computers, we only guarantee full functionality with compatible Ruark music systems.

Specifications subject to change without notice.

Need more help?

For help with your product, please refer to the FAQ (Frequently Asked Questions) page in the support area of our website. For more information and complete user guides, visit www.ruarkaudio.com/support



Safety information

- Keep this user guide for future reference.
- Read this user guide and follow all instructions, it will help you set up and operate your product properly.
- **CAUTION:** The laser used in this device can damage your eyes. Do not attempt to open the cover.
- **WARNING:** To reduce the risk of fire or electric shock, do not expose this appliance to rain or moisture.
- To reduce the risk of electric shock, do not remove the cover. There are no user-serviceable parts inside. Refer servicing to qualified service personnel. Do not open the unit or remove any panels to expose the electronics.
- Only use attachments or accessories specified for this device. Make no modifications to the device or accessories. Unauthorised alterations will compromise your warranty and may also compromise safety, reliability, regulatory compliance, and system performance.
- Do not place any naked flame sources, such as lighted candles, on or near the device. Do not install near any heat sources such as radiators, stoves, or other devices that produce heat.
- Avoid exposure to extreme heat or cold.

Regulatory information



This device is labelled in accordance with European Directive 2012/19/EU concerning waste electrical and electronic equipment. This symbol indicates that the product or associated batteries should not be disposed of as general household waste. As with any electrical equipment, please dispose of it according to local regulations.



CE COMPLIANCE INFORMATION

This product conforms to all EU Directive requirements as applicable by law. Hereby, Ruark Audio, declares that this device complies with the essential requirements and other relevant provisions of the European Radio Equipment Directive 2014/53/EU. You can download the full CE Declaration of Conformity at www.ruarkaudio.com/doc/R-CD100doc.pdf

Guarantee

Register your product to get an extended **three-year guarantee**.

As standard, this product is guaranteed to be free from defects for a period of two years from date of purchase, but this is extended to three years if you register your product at www.ruarkaudio.com.

This guarantee remains valid providing this product has been treated with due care and attention. Product failure through accidental damage, excessive wear and tear, negligence or unauthorised modification will void this guarantee.

If this product was purchased in the UK and it develops a fault, please contact the retailer from which it was purchased, or contact us directly via our website www.ruarkaudio.com/support.

For products purchased outside the UK the distributor in the country of purchase guarantees the product. For details, please contact the local Ruark distributor or outlet.

If returning this product, please ensure it is packed in its original packaging and a proof of purchase is included.

This guarantee in no way varies or removes the purchaser's statutory rights.

Errors and omissions excepted.

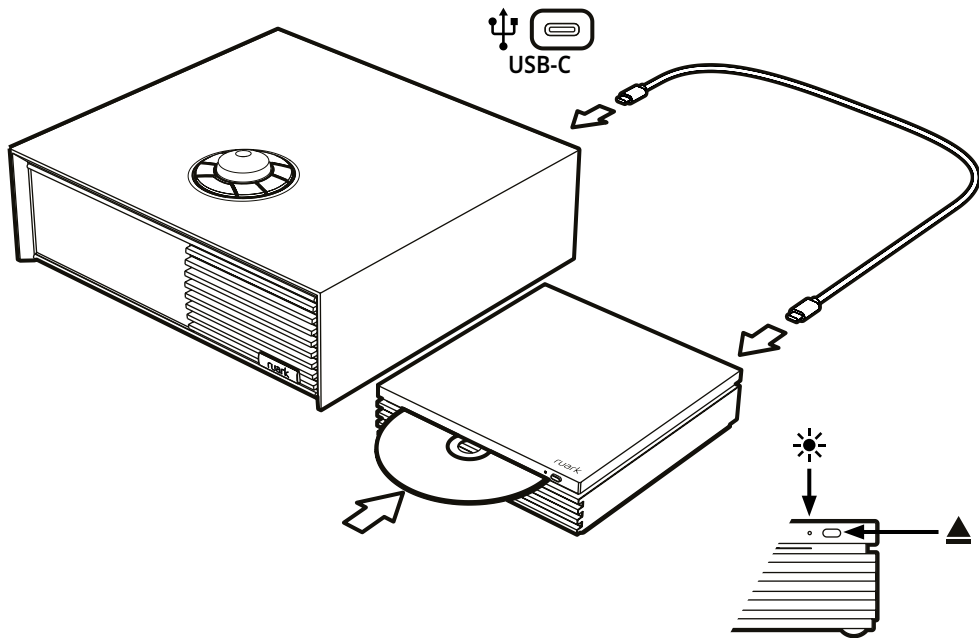
General care

- **Do not expose to direct sunlight.** Wood finishes can change colour with age, particularly when exposed to sunlight.
- Clean with a soft, lint-free duster or slightly dampened cloth. Do not use wax sprays or other substances as these may damage the surface finish or impair performance.
- Do not expose your unit to high humidity, dust, excessive vibration or extreme temperatures for prolonged periods, as this can affect the finish, performance and reliability of your Ruark product.
- Recommended operating temp. range is 5°C to 40°C.

Copyright and trademarks

© Ruark Audio. All rights reserved. Ruark Audio, the Ruark logo, and other Ruark Audio marks are owned by Ruark Audio and may be registered. Ruark Audio assumes no responsibility for any errors that may appear in this manual and the information contained in it may change without notice.

All other trademarks are the property of their respective owners.



Vist med Ruark R610 musikkonsol

1 Tilslut CD-afspiller

Brug det medfølgende USB-kabel til at tilslutte din Ruark CD-afspiller til USB-C-stikket på et kompatibelt Ruark-musiksystem.

Når den er tilsluttet til et kompatibelt Ruark-musiksystem, vises cd'en som en kilde på kildelisten.

2 Indsæt CD

Vælg CD fra kildelisten på dit kompatible Ruark-lydprodukt, og indsæt en disk ved forsigtigt at skubbe den ind i CD-åbningen.

3 Afspil CD

Når du ilægger en disk, afspilles den automatisk.

Tryk på ►|| på dit Ruark-musiksystem for at afspille eller sætte et nummer på pause. Tryk på ►►| eller ◀◀ for at springe til næste eller forrige spor.

For at skubbe disken ud, tryk på udløserknappen på cd-afspilleren eller vælg **Skub cd ud** fra menuen på dit Ruark musiksystem.

Denne Ruark CD-afspiller er en USB PnP (Plug and Play) enhed og skal tilsluttes en kompatibel USB-vært. Den kan ikke tilsluttes en anden USB-enhed, såsom en DAC eller aktive højttalere, medmindre de er USB-værter.

Specifikationer

Grænseflade - Plug and Play USB 2.0/3.0

Kompatible diske - CD-DA, CD-R, CD-RW

Tilslutning - USB C 5VDC 1.0A

Mål - H45 × B175 × D167mm

Vægt - 1.2Kg

Selvom denne Ruark CD-afspiller også fungerer med de fleste Windows- og Apple-computere, garanterer vi kun fuld funktionalitet med kompatible Ruark-musiksystemer.

Specifikationer kan ændres uden varsel.

Har du brug for mere hjælp?

For hjælp til dit produkt, se venligst FAQ-siden (ofte stillede spørgsmål) i supportområdet på vores websted. Besøg www.ruarkaudio.com/support for at få flere oplysninger og komplette brugervejledninger.



Sikkerhedsoplysninger

- Gem denne brugervejledning til fremtidig reference.
- Læs denne brugervejledning og følg alle instruktioner, det vil hjælpe dig med at opsætte og betjene dit produkt korrekt.
- **FORSIGTIG:** Den laser, der bruges i denne enhed, kan beskadige dine øjne. Forsøg ikke at åbne låget.
- **ADVARSEL:** For at reducere risikoen for brand eller elektrisk stød må dette apparat ikke udsættes for regn eller fugt.
- For at reducere risikoen for elektrisk stød må dækslet ikke fjernes. Der er ingen dele indeni, der kan repareres af brugeren. Overlad service til kvalificeret servicepersonale. Åbn ikke enheden eller fjern paneler for at blottlægge elektronikken.
- Brug kun tilbehør eller tilbehør, der er specificeret til denne enhed. Foretag ingen ændringer på enheden eller tilbehøret. Uautoriserede ændringer vil kompromittere din garanti og kan også kompromittere sikkerhed, pålidelighed, overholdelse af lovgivningen og systemets ydeevne.
- Anbring ikke kilder med åben ild, såsom tændte stearinlys, på eller i nærheden af enheden. Installer ikke i nærheden af varmekilder såsom radiatorer, komfurer eller andre enheder, der producerer varme.
- Undgå udsættelse for ekstrem varme eller kulde.

Lovgivningsmæssige oplysninger



Denne enhed er afmærket i henhold til Europæisk direktiv 2012/19/EU om affald af elektrisk og elektronisk udstyr. Dette symbol angiver, at produktet eller dets batterier ikke må kasseres som almindeligt husholdningsaffald. Som alt andet elektrisk udstyr skal det kasseres i overensstemmelse med lokale bestemmelser.



CE-OVERENSSTEMMELSESOPLYSNINGER

Dette produkt overholder alle EU-direktivkrav i henhold til gældende lov. Hermed erklærer Ruark Audio, at denne enhed overholder de væsentlige krav og andre relevante bestemmelser i det europæiske radioudstyrdirektiv 2014/53/EU.

Du kan downloade den fulde CE-overensstemmelse -rklæring på www.ruarkaudio.com/doc/R-CD100doc.pdf

Garanti

Registrer dit produkt på for at få en forlænget **tre-års garanti**.

Som standard er dette produkt garanteret fri for mangler i en periode på to år fra købsdatoen, men dette udvides til tre år, hvis du registrerer dit produkt på www.ruarkaudio.com.

Denne garanti forbliver gyldig, forudsat at dette produkt er blevet behandlet med omhu og opmærksomhed. Produktsvigt ved utilsigtet skade, overdreven slid, uagtsomhed eller uautoriseret ændring annullerer denne garanti.

For produkter, der er købt uden for Storbritannien, garanterer forhandleren i det land, hvor det er købt, produktet. Kontakt den lokale Ruark-forhandler eller forretning for yderligere oplysninger.

Hvis du returnerer dette produkt, skal du sørge for, at det er pakket i den originale emballage, og at et købsbevis er inkluderet.

Denne garanti varierer ikke eller ændrer købers juridiske rettigheder på nogen måde.

Fejl og undladelser undtaget.

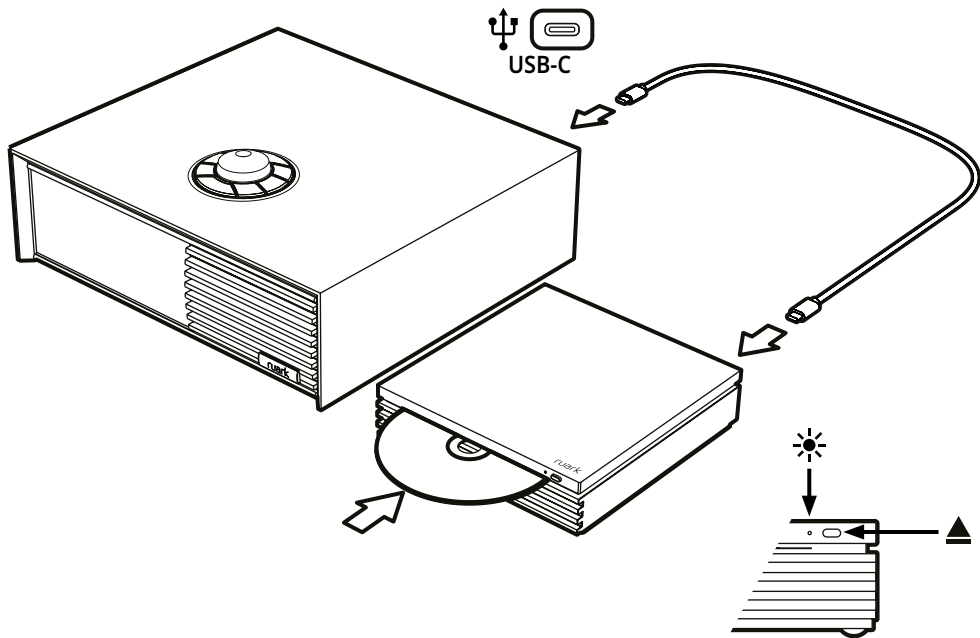
Generel pleje

- **Må ikke udsættes for direkte sollys.** Træfinish kan ændre farve med alderen, især når de udsættes for sollys.
- Rengør med en blød, fnugfri støvsuger eller let fugtet klud. Brug ikke voksspray eller andre stoffer, da disse kan beskadige overfladefinishen eller forringe ydeevnen.
- Udsæt ikke din enhed for høj luftfugtighed, støv, kraftige vibrationer eller ekstreme temperaturer i længere perioder, da dette kan påvirke finishen, ydeevnen og pålideligheden af dit Ruark-produkt.
- Det anbefalede driftstemperaturområde er 5°C til 40°C.

Copyright og varemærker

© Ruark Audio. Alle rettigheder forbeholdes. Ruark Audio, Ruark Audio logo og andre Ruark Audio mærker tilhører Ruark Audio og kan være registreret. Ruark Audio påtager sig intet ansvar for fejl, der kan forekomme i denne manual og informationen heri kan ændres uden forudgående varsel.

Alle andre varemærker tilhører deres respektive ejere.



Dargestellt mit der Ruark R610-Musikkonsole

1 CD-Player anschließen

Verwenden Sie das mitgelieferte USB-Kabel, um Ihren Ruark-CD-Player an die USB-C-Buchse eines kompatiblen Ruark-Musiksystems anzuschließen.

Nachdem er an ein kompatibles Ruark-Musiksystem angeschlossen ist, wird CD als Quelle in der Quellenliste angezeigt.

2 CD einlegen

Wählen Sie CD aus der Quellenliste Ihres kompatiblen Ruark-Musiksystems aus und legen Sie eine CD ein, indem Sie sie vorsichtig in den CD-Steckplatz schieben.

3 CD abspielen

Wenn Sie eine CD einlegen, wird sie automatisch abgespielt.

Drücken Sie ►|| auf Ihrem Ruark-Musiksystem, um einen Titel abzuspielen oder anzuhalten. Drücken Sie ►►| oder |◄◄, um zum nächsten oder vorherigen Titel zu springen. Um die CD auszuwerfen, drücken Sie die Auswurfaste am CD-Player oder wählen Sie **CD auswerfen** aus dem Menü Ihres Ruark-Musiksystems.

Dieser Ruark-CD-Player ist ein USB-PnP-Gerät (Plug and Play) und muss an einen kompatiblen USB-Host angeschlossen werden. Er kann nicht an ein anderes USB-Gerät wie einen DAC oder Aktivlautsprecher angeschlossen werden, es sei denn, es handelt sich um USB-Hosts.

Spezifikationen

Schnittstelle - Plug and Play USB 2.0/3.0

Kompatible Discs - CD-DA, CD-R, CD-RW

Anschluss - USB C 5 VDC 1,0 A

Abmessungen - H45 × B175 × T167 mm

Gewicht - 1,2 kg

Obwohl dieser Ruark-CD-Player auch mit den meisten Windows- und Apple-Computern funktioniert, garantieren wir die volle Funktionalität nur mit kompatiblen Ruark-Musiksystemen.

Spezifikationen können ohne Vorankündigung geändert werden.

Benötigen Sie weitere Hilfe?

Hilfe zu Ihrem Produkt finden Sie auf der FAQ-Seite (Frequently Asked Questions) im Support-Bereich unserer Website. Weitere Informationen und vollständige Benutzerhandbücher finden Sie unter www.ruarkaudio.com/support



Sicherheitshinweise

- Bewahren Sie dieses Benutzerhandbuch zum späteren Nachschlagen auf.
- Lesen Sie dieses Benutzerhandbuch und befolgen Sie alle Anweisungen. Es wird Ihnen dabei helfen, Ihr Produkt richtig einzurichten und zu bedienen.
- **VORSICHT:** Der in diesem Gerät verwendete Laser kann Ihre Augen schädigen. Versuchen Sie nicht, die Abdeckung zu öffnen.
- **WARNUNG:** Um das Risiko eines Brandes oder Stromschlags zu verringern, setzen Sie dieses Gerät nicht Regen oder Feuchtigkeit aus.
- Um das Risiko eines Stromschlags zu verringern, entfernen Sie die Abdeckung nicht. Im Inneren befinden sich keine vom Benutzer zu wartenden Teile. Überlassen Sie die Wartung qualifiziertem Servicepersonal. Öffnen Sie das Gerät nicht und entfernen Sie keine Abdeckungen, um die Elektronik freizulegen.
- Verwenden Sie nur für dieses Gerät angegebene Aufsätze oder Zubehör. Nehmen Sie keine Änderungen am Gerät oder Zubehör vor. Nicht autorisierte Änderungen beeinträchtigen Ihre Garantie und können auch die Sicherheit, Zuverlässigkeit, Einhaltung gesetzlicher Vorschriften und die Systemleistung beeinträchtigen.
- Stellen Sie keine offenen Flammenquellen, wie z. B. brennende Kerzen, auf oder in die Nähe des Geräts.

Installieren Sie das Gerät nicht in der Nähe von Wärmequellen wie Heizkörpern, Öfen oder anderen Geräten, die Wärme erzeugen.

- Vermeiden Sie die Einwirkung extremer Hitze oder Kälte.

Vorschriften



Dieses Produkt ist gemäß der europäischen Richtlinie 2012/19/EU über Elektro- und Elektronikgeräte-Abfall gekennzeichnet. Dieses Symbol zeigt an, dass das Produkt und die enthaltenen Batterien nicht mit dem normalen Hausmüll entsorgt werden dürfen. Entsorgen Sie es gemäß den geltenden Bestimmungen für Elektronikmüll.

CE-KONFORMITÄT

Dieses Produkt entspricht allen gesetzlich vorgeschriebenen EU-Richtlinien. Hiermit erklärt Ruark Audio, dass dieses Gerät den grundlegenden Anforderungen und einschlägigen Bestimmungen der Funkgeräte Richtlinie 2014/53/EU entspricht.

Sie können die vollständige CE-Konformitätserklärung herunterladen:

www.ruarkaudio.com/doc/R-CD100doc.pdf

Garantie

Registrieren Sie Ihr Produkt, um eine Garantieverlängerung auf drei Jahre zu erhalten.

Standardmäßig erhalten Sie auf dieses Produkt zwei Jahre Garantie. Diese verlängert sich jedoch auf drei Jahre, wenn Sie Ihr Produkt unter www.ruarkaudio.com registrieren.

Diese Garantie bleibt gültig, sofern dieses Produkt mit der gebotenen Sorgfalt und Aufmerksamkeit behandelt wurde. Ein Produktausfall durch versehentliche Beschädigung, unsachgemäße Handhabung, Fahrlässigkeit oder unbefugte Änderung führt zum Erlöschen dieser Garantie.

Für Produkte, die außerhalb Großbritanniens gekauft wurden, garantiert der jeweilige Distributor im Kaufland für das Produkt. Für Einzelheiten wenden Sie sich bitte an den örtlichen Ruark-Händler oder die autorisierte Ruark-Distribution.

Wenn Sie dieses Produkt zurücksenden, stellen Sie bitte sicher, dass es in der Originalverpackung verpackt ist und der entsprechende Kaufnachweis beigelegt ist.

Diese Garantie ändert oder beseitigt in keiner Weise die gesetzlichen Rechte des Käufers.

Fehler und Irrtümer ausgenommen.

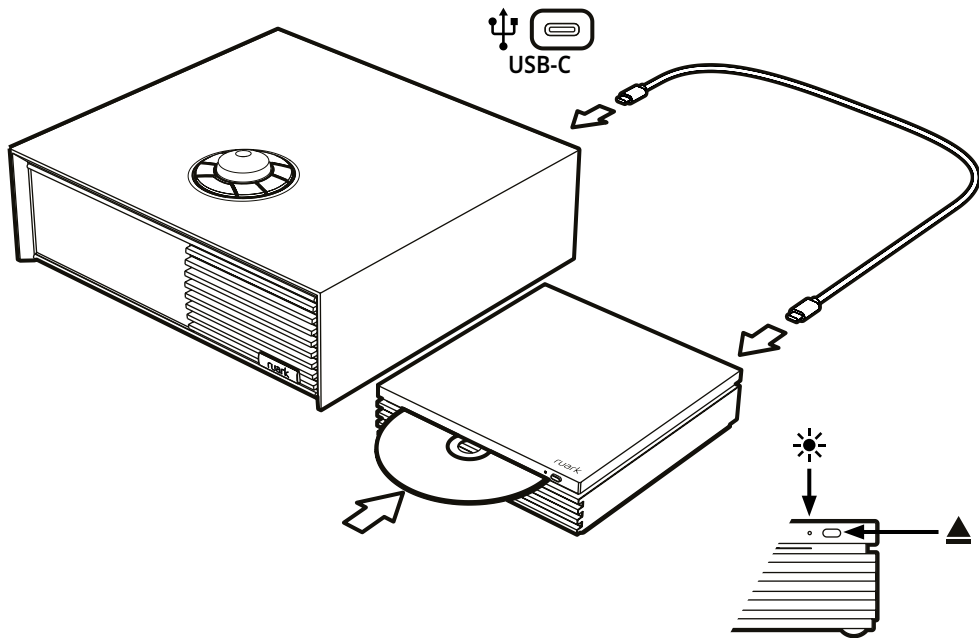
Allgemeine Pflege

- **Nicht direktem Sonnenlicht aussetzen.** Holzoberflächen können mit der Zeit ihre Farbe verändern, insbesondere bei Sonneneinstrahlung.
- Mit einem weichen, fusselfreien Staubtuch oder einem leicht angefeuchteten Tuch reinigen. Keine Wachssprays oder andere Substanzen verwenden, da diese die Oberflächenoberfläche beschädigen oder die Leistung beeinträchtigen können.
- Setzen Sie Ihr Gerät nicht über längere Zeiträume hoher Luftfeuchtigkeit, Staub, übermäßigen Vibrationen oder extremen Temperaturen aus, da dies die Oberfläche, Leistung und Zuverlässigkeit Ihres Ruark-Produkts beeinträchtigen kann.
- Der empfohlene Betriebstemperaturbereich liegt zwischen 5 °C und 40 °C.

Urheberrecht und Warenzeichen

© Ruark Audio. Alle Rechte vorbehalten. „Ruark Audio“, das "Ruark Audio"-Logo und die anderen "Ruark Audio"-Zeichen befinden sich im Besitz von Ruark Audio und können geschützt sein. Ruark Audio übernimmt keine Haftung für Fehler in dieser Bedienungsanleitung. Änderungen an den darin enthaltenen Informationen sind vorbehalten.

Alle anderen Warenzeichen sind Eigentum ihrer jeweiligen Inhaber.



En la imagen con la consola de música Ruark R610

1 Conecte el reproductor de CD

Use el cable USB suministrado para conectar su reproductor de CD Ruark al puerto USB-C de un sistema de música Ruark compatible.

Una vez conectado a un sistema de música Ruark compatible, el CD aparecerá como una fuente en la lista de fuentes.

2 Inserte el CD

Seleccione el CD de la lista de fuentes en su sistema de música Ruark compatible e inserte un disco empujándolo suavemente en la ranura de CD.

3 Reproduzca el CD

Cuando cargue un disco, se reproducirá automáticamente.

Presione ►|| en su sistema de música Ruark para reproducir o pausar una pista. Presione ►►| o |◄◄ para saltar a la pista siguiente o anterior.

Para expulsar el disco, presione el botón de expulsión en el reproductor de CD o seleccione **Expulsar CD** en el menú de su sistema de música Ruark.

Este reproductor de CD Ruark es un dispositivo USB PnP (Plug and Play) y debe estar conectado a un host USB compatible. No se puede conectar a otro dispositivo USB, como un DAC o altavoces activos, a menos que sean hosts USB.

Especificaciones

Interfaz - Plug and Play USB 2.0/3.0

Discos compatibles - CD-DA, CD-R, CD-RW

Conexión - USB C 5 V CC 1,0 A

Dimensiones - H45 × A75 × P167 mm

Peso - 1,2 kg

Aunque este reproductor de CD Ruark también funciona con la mayoría de ordenadores Windows y Apple, solo garantizamos la funcionalidad completa con sistemas de música Ruark compatibles.

Las especificaciones están sujetas a cambios sin previo aviso.

Necesita más ayuda?

Para obtener ayuda con su producto, consulte la página de Preguntas frecuentes (FAQ) en el área de soporte de nuestro sitio web. Para obtener más información y guías de usuario completas, visite www.ruarkaudio.com/support



Instrucciones de seguridad

- Conserve esta guía del usuario para futuras referencias.
- Lea esta guía del usuario y siga todas las instrucciones, le ayudará a configurar y a utilizar su producto correctamente.
- **PRECAUCIÓN:** El láser utilizado en este dispositivo puede dañar sus ojos. No intente abrir la cubierta.
- **ADVERTENCIA:** Para reducir el riesgo de incendio o descarga eléctrica, no exponga este aparato a la lluvia ni a la humedad.
- Para reducir el riesgo de descarga eléctrica, no retire la cubierta. No hay piezas que el usuario pueda reparar en el interior. Solicite el servicio técnico a personal de servicio calificado. No abra la unidad ni retire ningún panel para exponer los componentes electrónicos.
- Utilice únicamente accesorios o complementos especificados para este dispositivo. No realice modificaciones en el dispositivo ni en los accesorios. Las modificaciones no autorizadas comprometerán su garantía y también pueden comprometer la seguridad, la confiabilidad, el cumplimiento normativo y el rendimiento del sistema.
- No coloque ninguna fuente de llama desnuda, como velas encendidas, sobre el dispositivo o cerca de él. No lo instale cerca de fuentes de calor,

como radiadores, estufas u otros dispositivos que produzcan calor.

- Evite la exposición al calor o al frío extremos.

Información normativa



Este dispositivo se ha etiquetado de acuerdo con la Directiva Europea 2012/19/EU relativa a los residuos de aparatos eléctricos y electrónicos. Este símbolo indica que el producto o las pilas asociadas no deben desecharse como residuos domésticos generales. Como cualquier equipo eléctrico, debe desecharse de acuerdo con la normativa local.



INFORMACIÓN DE CONFORMIDAD CE

Este producto cumple todos los requisitos de las directivas europeas vigentes. Por la presente, Ruark Audio declara que este dispositivo cumple los requisitos básicos y cualquier otra disposición pertinente a la Directiva Europea 2014/53/EU relativa a la comercialización de equipos radioeléctricos. Puede descargar el texto completo de la Declaración de Conformidad EC en www.ruarkaudio.com/doc/R-CD100doc.pdf

Garantía

Registre su producto para obtener una garantía extendida de tres años.

Como estándar, este producto está garantizado de estar libre de defectos durante un período de dos años a partir de la fecha de compra, pero se extiende a tres años si registra su producto en www.ruarkaudio.com.

Esta garantía sigue siendo válida siempre que este producto haya sido tratado con el debido cuidado y atención. El fallo del producto por daños accidentales, desgaste excesivo, negligencia o modificación no autorizada anulará esta garantía.

Para los productos comprados fuera del Reino Unido, el distribuidor en el país de compra garantiza el producto. Para obtener más información, comuníquese con el distribuidor o punto de venta local de Ruark.

Si devuelve este producto, asegúrese de que esté embalado en su embalaje original y que se incluya el comprobante de compra.

Esta garantía de ninguna manera varía o elimina los derechos legales del comprador.

Errores y omisiones excluidos.

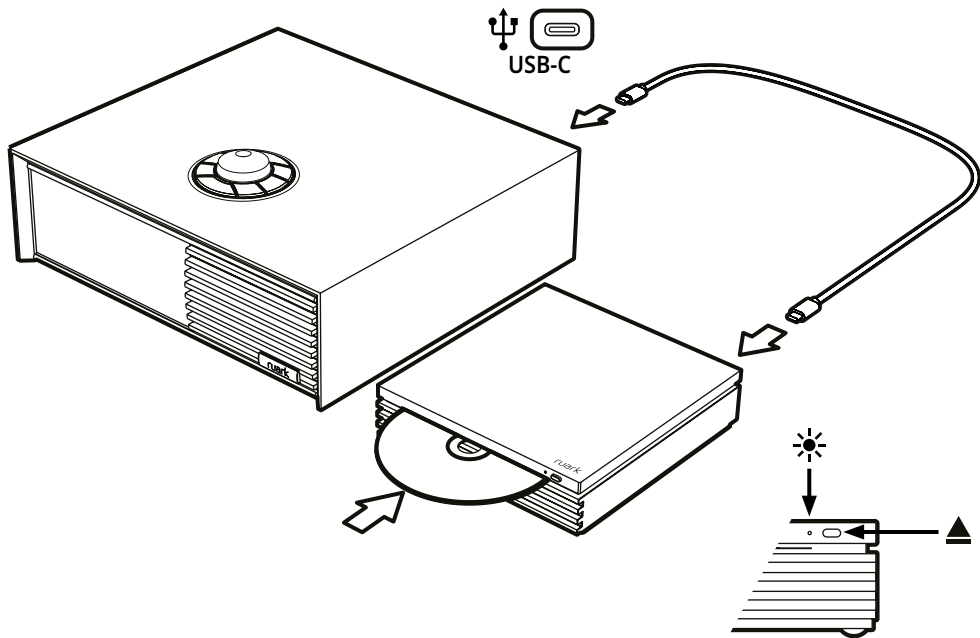
Cuidado general

- **No lo exponga a la luz solar directa.** Los acabados de madera pueden cambiar de color con el tiempo, especialmente cuando se exponen a la luz solar.
- Limpíelo con un plumero suave que no suelte pelusa o un paño ligeramente humedecido. No utilice cera en aerosol ni otras sustancias, ya que pueden dañar el acabado de la superficie o afectar el rendimiento.
- No exponga su unidad a alta humedad, polvo, vibración excesiva o temperaturas extremas durante períodos prolongados, ya que esto puede afectar el acabado, el rendimiento y la confiabilidad de su producto Ruark.
- El rango de temperatura de funcionamiento recomendado es de 5 °C a 40 °C.

Copyright y marcas registradas

© Ruark Audio. Reservados todos los derechos. Ruark Audio, el logotipo de Ruark Audio y otras marcas de Ruark Audio son propiedad de Ruark Audio y pueden estar registradas. Ruark Audio no asume responsabilidad alguna sobre cualquier error que pueda aparecer en este manual y la información que contiene puede modificarse sin previo aviso.

Todas las demás marcas registradas son propiedad de sus respectivos autores.



Présenté avec le tout-en-un Ruark R610

1 Connecter le lecteur CD

Utilisez le câble USB fourni pour connecter votre lecteur CD Ruark à la prise USB-C d'un système musical Ruark compatible.

Une fois connecté à un système musical Ruark compatible, le CD apparaîtra comme source dans la liste des sources.

2 Insérer un CD

Sélectionnez CD dans la liste des sources et insérer délicatement un disque dans le lecteur.

3 Lire le CD

Lorsque vous chargez un disque, il est lu automatiquement.

Appuyez sur ►|| sur votre système musical Ruark pour lire ou mettre en pause une piste. Appuyez sur ►►| ou |◄◄ pour passer à la piste suivante ou précédente.

Pour éjecter le disque, appuyez sur le bouton d'éjection du lecteur CD ou sélectionnez **Éjecter CD** dans le menu de votre système musical Ruark.

Ce lecteur CD Ruark est un périphérique USB PnP (Plug and Play) et doit être connecté à un hôte USB compatible. Il ne peut pas être connecté à un autre périphérique USB tel qu'un DAC ou des enceintes actives, à moins qu'il ne s'agisse d'hôtes USB.

Spécifications

Interface - Plug and Play USB 2.0/3.0

Disques compatibles - CD-DA, CD-R, CD-RW

Connexion - USB C 5VDC 1.0A

Dimensions - H45 × L175 × P167mm

Poids - 1.2Kg

Bien que ce lecteur CD Ruark fonctionne également avec la plupart des ordinateurs Windows et Apple, nous ne garantissons une fonctionnalité complète qu'avec les systèmes musicaux Ruark compatibles.

Spécifications sujettes à changement sans préavis.

Besoin d'aide?

Pour obtenir de l'aide concernant votre produit, veuillez consulter la page FAQ (Foire aux questions) dans la zone d'assistance de notre site Web. Pour plus d'informations et des guides d'utilisation complets, visitez www.ruarkaudio.com/support



Informations sur la sécurité

- Conservez ce guide d'utilisation pour référence ultérieure.
- Lisez ce guide d'utilisation et suivez toutes les instructions, il vous aidera à configurer et à utiliser correctement votre produit.
- **ATTENTION:** Le laser utilisé dans cet appareil peut endommager vos yeux. N'essayez pas d'ouvrir le couvercle.
- **AVERTISSEMENT:** Pour réduire le risque d'incendie ou de choc électrique, n'exposez pas cet appareil à la pluie ou à l'humidité.
- Pour réduire le risque de décharge électrique, ne retirez pas le couvercle. Il ne contient aucune pièce réparable par l'utilisateur. Confiez l'entretien à un technicien qualifié. N'ouvrez pas l'appareil et ne retirez aucun panneau pour exposer les composants électroniques.
- Utilisez uniquement les accessoires spécifiés pour cet appareil. N'apportez aucune modification à l'appareil ou aux accessoires. Les modifications non autorisées compromettront votre garantie et peuvent également compromettre la sécurité, la fiabilité, la conformité réglementaire et les performances du système.

- Ne placez aucune source de flamme nue, telle que des bougies allumées, sur ou à proximité de l'appareil. N'installez pas l'appareil à proximité de sources de chaleur telles que des radiateurs, des cuisinières ou d'autres appareils produisant de la chaleur.

Informations réglementaires



Cet appareil est étiqueté conformément à la Directive européenne 2012/19/EC concernant le matériel électronique et déchets du domaine électrique. Ce symbole indique que ni le produit ni les piles ne doivent être jetés avec les déchets ménagers. Comme pour tous les équipements électriques, éliminez ce produit au rebut conformément à la réglementation de votre région.

CE INFORMATIONS SUR LA CONFORMITÉ À LA CE

Ce produit est conforme à toutes les conditions requises par la directive de l'UE et en fonction de la loi en vigueur. Ruark Audio déclare par la présente que cet appareil est conforme aux obligations essentielles et aux autres dispositions afférentes de la Directive 2014/53/EU européenne sur les équipements radioélectriques. Vous pouvez télécharger l'intégralité de la déclaration de conformité à la CE sur le lien www.ruarkaudio.com/doc/R-CD100doc.pdf

Garantie

Enregistrez votre produit pour obtenir une **garantie prolongée de trois ans**.

Par défaut, ce produit est garanti exempt de défauts pendant une période de deux ans à compter de la date d'achat, mais cela est prolongé à trois ans si vous enregistrez votre produit sur www.ruarkaudio.com.

Cette garantie reste valable à condition que ce produit ait été traité avec soin et attention. Une défaillance du produit due à des dommages accidentels, une usure excessive, une négligence ou une modification non autorisée annulera cette garantie.

Pour les produits achetés hors du Royaume-Uni, le distributeur du pays d'achat garantit le produit. Pour plus de détails, veuillez contacter le distributeur ou point de vente Ruark local.

Si vous retournez ce produit, veuillez vous assurer qu'il est emballé dans son emballage d'origine et qu'une preuve d'achat est incluse.

Cette garantie ne modifie ni ne supprime en aucun cas les droits statutaires de l'acheteur. Sauf erreur ou omission.

Consignes générales d'entretien

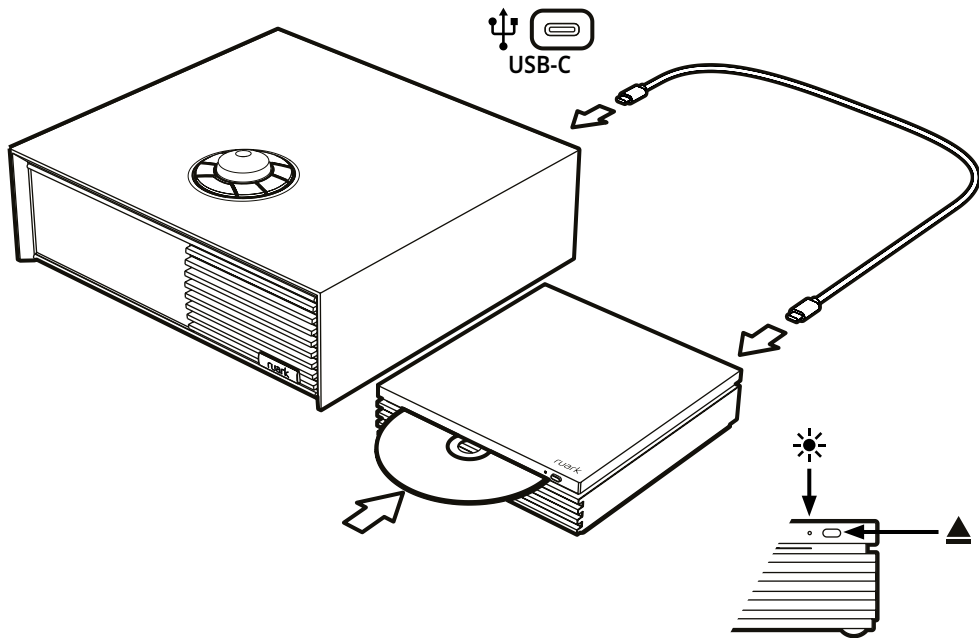
- **Ne pas exposer directement au soleil.** Les finitions en bois peuvent changer de couleur avec le temps, en particulier lorsqu'elles sont exposées au soleil.
- Nettoyer avec un plumeau doux et non pelucheux ou un chiffon légèrement humide. N'utilisez pas de sprays de cire ou d'autres substances car ils pourraient endommager la finition de la surface ou nuire aux performances.
- N'exposez pas votre appareil à une humidité élevée, à la poussière, à des vibrations excessives ou à des températures extrêmes pendant des périodes prolongées, car cela peut affecter la finition, les performances et la fiabilité de votre produit Ruark.
- La plage de température de fonctionnement recommandée est de 5°C à 40°C.

FR

Droits d'auteur et marques commerciales

© Ruark Audio. Tous droits réservés Ruark Audio, le logo Ruark Audio et autres marques Ruark Audio sont détenus par Ruark Audio et peuvent être déposés. Ruark Audio n'est pas responsable des erreurs qui pourraient figurer dans ce manuel, et les informations contenues dans ce manuel sont susceptibles d'être modifiées sans préavis.

Toutes les autres marques commerciales sont détenues par leur propriétaire respectif.



Mostrato con Ruark R610 Music Console

1 Collega il lettore CD

Utilizza il cavo USB in dotazione per collegare il tuo lettore CD Ruark all'entrata USB-C in un sistema musicale Ruark compatibile.

Una volta collegato a un sistema musicale Ruark compatibile, il CD apparirà come sorgente nell'elenco delle sorgenti.

2 Inserisci CD

Seleziona CD dall'elenco delle sorgenti del tuo sistema musicale Ruark e inserisci un disco spingendolo delicatamente nello slot CD.

3 Riproduci CD

Quando carichi un disco, verrà riprodotto automaticamente. Premi ►|| sul tuo sistema musicale Ruark per riprodurre o mettere in pausa una traccia. Premi ►►| o |◄◄ per passare alla traccia successiva o precedente.

Per espellere il disco, premi il pulsante di espulsione sul lettore CD o seleziona **Espellì CD** dal menu del tuo sistema musicale Ruark.

Questo lettore CD Ruark è un dispositivo USB PnP (Plug and Play) e deve essere collegato a un host USB compatibile. Non può essere collegato a un altro dispositivo USB come un DAC o altoparlanti attivi a meno che non siano host USB.

Specifiche

Interfaccia - Plug and Play USB 2.0/3.0

Dischi compatibili - CD-DA, CD-R, CD-RW

Connessione - USB C 5VDC 1.0A

Dimensioni - A45 × L175 × P167mm

Peso - 1.2Kg

Sebbene questo lettore CD Ruark funzioni anche con la maggior parte dei computer Windows e Apple, garantiamo la piena funzionalità solo con sistemi musicali Ruark compatibili.

Specifiche soggette a modifica senza preavviso.

Serve ancora aiuto?

Per assistenza con il prodotto, fare riferimento alla pagina FAQ (Domande frequenti) nell'area di supporto del nostro sito web. Per ulteriori informazioni e guide per l'utente complete, visitare www.ruarkaudio.com/support



Informazioni di sicurezza

- Conservare questa guida utente per farvi riferimento in futuro.
- Leggere questa guida utente e seguire tutte le istruzioni, ti aiuterà a configurare e utilizzare correttamente il tuo prodotto.
- **ATTENZIONE:** il laser utilizzato in questo dispositivo può danneggiare gli occhi. Non tentare di aprire il coperchio.
- **AVVERTENZA:** per ridurre il rischio di incendio o scosse elettriche, non esporre questo apparecchio a pioggia o umidità.
- Per ridurre il rischio di scosse elettriche, non rimuovere il coperchio. Non ci sono parti riparabili dall'utente all'interno. Rivolgersi a personale di assistenza qualificato per la manutenzione. Non aprire l'unità o rimuovere alcun pannello per scoprire l'elettronica.
- Utilizzare solo accessori o periferiche specificati per questo dispositivo. Non apportare modifiche al dispositivo o agli accessori. Le modifiche non autorizzate comprometteranno la garanzia e potrebbero anche compromettere la sicurezza, l'affidabilità, la conformità normativa e le prestazioni del sistema.
- Non posizionare alcuna fiamma libera, come candele accese, sul dispositivo o nelle sue vicinanze. Non

installare vicino a fonti di calore come radiatori, stufe o altri dispositivi che producono calore.

- Evitare l'esposizione a calore o freddo estremi.

Informazioni normative



Il dispositivo è etichettato in conformità alla Direttiva europea 2012/19/CE relativa ai rifiuti di apparecchiature elettriche ed elettroniche.

Questo simbolo indica che il prodotto o le relative batterie non devono essere smaltiti come normale rifiuti domestici. Come qualsiasi altra apparecchiatura elettrica, dovranno essere smaltiti conformemente alle normative locali vigenti.

INFORMAZIONI SULLA CONFORMITÀ CE

Il prodotto è conforme a tutti i requisiti della Direttiva UE applicabile per legge. Per ottenere una copia gratuita della Dichiarazione di conformità, contattare il proprio rivenditore, distributore o Ruark Audio.

Con la presente Ruark Audio dichiara che il presente dispositivo è conforme ai requisiti essenziali e ad altre disposizioni pertinenti della Direttiva europea sulle apparecchiature radio 2014/53/EU.

È possibile scaricare la Dichiarazione di conformità CE completa sul sito www.ruarkaudio.com/doc/R-CD100doc.pdf

Garanzia

Registrare il prodotto per ottenere una **garanzia estesa di tre anni**.

Come standard, questo prodotto è garantito privo di difetti per un periodo di due anni dalla data di acquisto, ma questo è estendibile a tre anni se si registra il prodotto su www.ruarkaudio.com.

Questa garanzia rimane valida a condizione che il prodotto sia stato trattato con la dovuta cura e attenzione. Il guasto del prodotto a causa di danni accidentali, usura eccessiva, negligenza o modifica non autorizzata annullerà questa garanzia.

Per i prodotti acquistati al di fuori del Regno Unito, il distributore nel paese di acquisto garantisce il prodotto. Per i dettagli, contattare il distributore o il punto vendita Ruark di zona.

Se si restituisce questo prodotto, assicurarsi che sia imballato nella sua confezione originale e che sia inclusa una prova di acquisto.

Questa garanzia non varia in alcun modo o rimuove i diritti legali dell'acquirente.

Salvo errori ed omissioni.

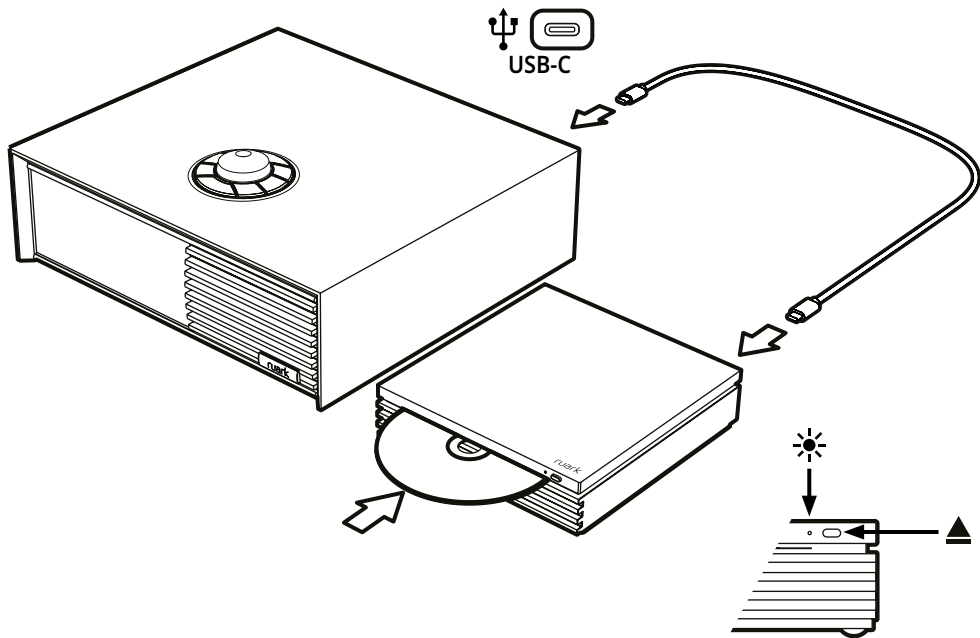
Manutenzione generale

- **Non esporre alla luce diretta del sole.** Le finiture in legno possono cambiare colore con l'età, in particolare se esposte alla luce solare.
- Pulire con uno spolverino morbido e privo di lanugine o un panno leggermente inumidito. Non utilizzare cera spray o altre sostanze poiché potrebbero danneggiare la finitura superficiale o compromettere le prestazioni.
- Non esporre l'unità a umidità elevata, polvere, vibrazioni eccessive o temperature estreme per periodi prolungati, poiché ciò potrebbe influire sulla finitura, sulle prestazioni e sull'affidabilità del prodotto Ruark.
- L'intervallo di temperatura di funzionamento consigliato è compreso tra 5°C e 40°C.

Copyright e marchi

© Ruark Audio. Tutti i diritti riservati. Ruark Audio, il logo Ruark Audio e altri marchi Ruark Audio sono di proprietà di Ruark Audio e potrebbero essere registrati. Ruark Audio non si assume alcuna responsabilità per eventuali errori riscontrabili nel presente manuale e le informazioni ivi contenute potranno essere modificate senza preavviso.

Tutti gli altri marchi sono proprietà dei rispettivi proprietari.



Ruark R610 ミュージック コンソールと一緒に表示

1 CD プレーヤーを接続

付属の USB ケーブルを使用して、Ruark CD プレーヤーを互換性のある Ruark ミュージックシステムの USB-C ソケットに接続します。

互換性のある Ruark ミュージックシステムに接続すると、CD がソース リストのソースとして表示されます。

2 ディスクを挿入

互換性のある Ruark ミュージックシステム製品のソース リストから CD を選択し、CD スロットにディスクを軽く押し込んで挿入します。

3 ディスクを再生

ディスクをロードすると、自動的に再生されます。

Ruark ミュージックシステムで ▶▶ を押すと、トラックを再生または一時停止できます。▶▶ または ◀◀ を押すと、次のトラックまたは前のトラックにスキップできます。

ディスクを取り出すには、CD プレーヤーの取り出しボタンを押すか、Ruark ミュージックシステムのメニューから Eject CD を選択します。

この Ruark CD プレーヤーは USB PnP (プラグ アンド プレイ) デバイスであり、互換性のある USB ホストに接続する必要があります。DAC やアクティブスピーカーなどの他の USB デバイスは、USB ホストでない限り、接続できません。

製品規格

インターフェース - プラグ アンド プレイ USB 2.0/3.0

対応ディスク - CD-DA、CD-R、CD-RW

接続 - USB C 5VDC 1.0A

寸法 - H45 × W175 × D167mm

重量 - 1.2Kg

この Ruark CD プレーヤーはほとんどの Windows および Apple コンピューターでも動作しますが、互換性のある Ruark 音楽システムでのみ完全な機能を保証します。

仕様は予告なく変更される場合があります。

もっと助けが必要ですか？

製品に関するヘルプについては、当社 Web サイトのサポート エリアにある FAQ (よくある質問) ページを参照してください。詳細および完全なユーザー ガイドについては、www.ruarkaudio.com/support をご覧ください。



安全と規制関連情報

- このユーザー ガイドは、今後の参照用に保管してください。
- このユーザー ガイドを読み、すべての指示に従ってください。製品を適切にセットアップして操作するのに役立ちます。
- **注意:** このデバイスで使用されているレーザーは目を損傷する可能性があります。カバーを開けないでください。
- **警告:** 火災や感電の危険を減らすために、この機器を雨や湿気にさらさないでください。
- 感電の危険を減らすため、カバーを取り外さないでください。内部にはユーザーが修理できる部品はありません。修理は資格のあるサービス担当者に依頼してください。ユニットを開けたり、パネルを取り外して電子部品を露出させたりしないでください。
- このデバイス用に指定された付属品またはアクセサリのみを使用してください。デバイスまたはアクセサリを改造しないでください。許可されていない改造は保証を損なうだけでなく、安全性、信頼性、規制への準拠、およびシステムパフォーマンスにも悪影響を及ぼす可能性があります。
- 火のついたろうそくなどの裸火をデバイスの上または近くに置かないでください。ラジエーター、ストーブ、その他の熱を発生するデバイスなどの熱源の近くに設置しないでください。
- 極端な高温または低温にさらさないでください。

保証関連情報

本製品の保証期間は購入日から2年間ですが、www.ruarkaudio.comへ製品を登録すると、3年間保証を受けることができます。

本保証は、本製品が適切な注意を払って取り扱われた場合に限り有効です。偶発的な損傷、過度の消耗、過失または無許可の改造による製品の故障には適用されません。

英国外で購入された製品については、購入国の輸入代理店が製品を保証します。詳細については、お近くのRuarkの販売店または輸入代理店へお問い合わせください。

製品管理

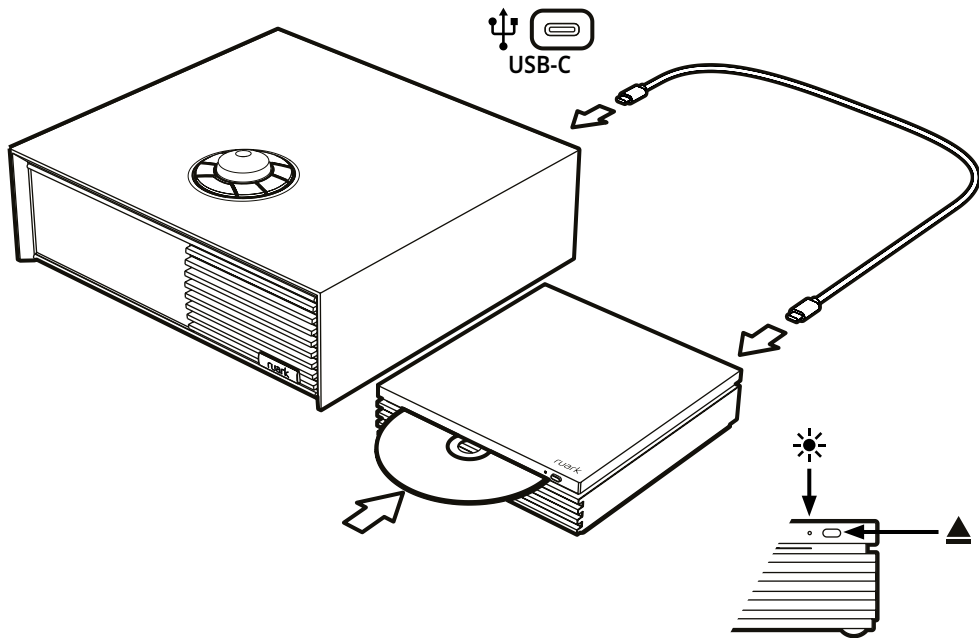
- 直射日光にさらさないでください。木材の仕上げは、特に日光にさらされると、経年とともに色が変わることがあります。
- 柔らかく、糸くずの出ないダスターまたは軽く湿らせた布で拭いてください。ワックススプレーやその他の物質は、表面仕上げを損傷したり、性能を低下させる可能性があるため、使用しないでください。
- ユニットを高湿度、ほこり、過度の振動、または極端な温度に長時間さらさないでください。Ruark製品の仕上げ、性能、信頼性に影響を与える可能性があります。
- 推奨される動作温度範囲は5°C～40°Cです。

JA

著作権と登録商標

©Ruark Audio / All rights reserved / Ruark Audio / Ruark Audio ロゴ、その他のRuark Audioの表示はRuark Audioが所有する登録商標です。Ruark Audioは、本ユーザーガイドに記載されている誤りについて一切の責任を負いません。また本ユーザーガイドに記載されている情報は事前通知なく変更される可能性があります。

その他の商標は、それぞれの所有者に帰属します。



Ruark R610 뮤직 콘솔과 함께 표시

1 CD 플레이어 연결

제공된 USB 케이블을 사용하여 Ruark CD 플레이어를 호환되는 Ruark 뮤직 시스템의 USB-C 소켓에 연결합니다. 호환되는 Ruark 뮤직 시스템에 연결되면 소스 목록에 CD가 소스로 표시됩니다.

2 디스크 삽입

호환되는 Ruark 뮤직 시스템 제품의 소스 목록에서 CD를 선택하고 CD 슬롯에 부드럽게 밀어 넣어 디스크를 삽입합니다.

3 디스크 재생

디스크를 로드하면 자동으로 재생됩니다. Ruark 뮤직 시스템에서 ▶||를 눌러 트랙을 재생하거나 일시 정지합니다.▶▶ 또는 ◀◀를 눌러 다음 또는 이전 트랙으로 건너뛴니다.

디스크를 꺼내려면 CD 플레이어에서 꺼내기 버튼을 누르거나 Ruark 뮤직 시스템의 메뉴에서 **CD 꺼내기**를 선택합니다.

이 Ruark CD 플레이어는 USB PnP(플러그 앤 플레이) 장치이므로 호환되는 USB 호스트에 연결해야 합니다. DAC나 액티브 스피커와 같은 다른 USB 장치는 USB 호스트가 아니면 연결할 수 없습니다.

제품 규격

인터페이스 - 플러그 앤 플레이 USB 2.0/3.0

호환 디스크 - CD-DA, CD-R, CD-RW

연결 - USB C 5VDC 1.0A

치수 - H45 × W175 × D167mm

무게 - 1.2Kg

이 Ruark CD 플레이어는 대부분의 Windows 및 Apple 컴퓨터에서 작동할 수 있지만, 호환 가능한 Ruark 음악 시스템에서 완전한 기능을 보장합니다.

사양은 예고 없이 변경될 수 있습니다.

도움이 더 필요하세요?

제품에 대한 도움말은 당사 웹사이트의 지원 영역에 있는 FAQ(자주 묻는 질문) 페이지를 참조하십시오. 자세한 정보 및 전체 사용자 가이드는 www.ruarkaudio.com/support를 방문하십시오.



안전 및 규제 관련 정보

- 나중에 참조할 수 있도록 이 사용 설명서를 보관하세요.
- 이 사용 설명서를 읽고 모든 지침을 따르세요. 제품을 올바르게 설정하고 작동하는 데 도움이 됩니다.
- **주의:** 이 장치에 사용된 레이저는 눈을 손상시킬 수 있습니다. 덮개를 열려고 하지 마세요.
- **경고:** 화재나 감전의 위험을 줄이려면 이 기기를 비나 습기에 노출시키지 마세요.
- 감전 위험을 줄이려면 덮개를 제거하지 마십시오.
내부에는 사용자가 수리할 수 있는 부품이 없습니다.
자격을 갖춘 서비스 담당자에게 수리를 의뢰하십시오.
장치를 열거나 패널을 제거하여 전자 장치를 노출시키지 마십시오.
- 이 장치에 지정된 부착물 또는 액세서리만 사용하십시오.
장치 또는 액세서리를 개조하지 마십시오. 무단 개조 시 보증을 손상시킬 뿐 아니라 안전, 신뢰성, 규정 준수 및 시스템 성능을 저하시킬 수도 있습니다.
- 촛불과 같은 노출된 화염원을 장치 위나 근처에 두지 마십시오. 라디에이터, 스토브 또는 열을 생성하는 기타 장치와 같은 열원 근처에 설치하지 마십시오.
- 극심한 열이나 추위에 노출되지 않도록 하십시오.

보증 관련 정보

제품을 등록하면 보증을 3년으로 연장 받을 수 있습니다.

이 제품은 기본적으로 구매일자를 기준 2년 보증을 제공하지만, www.ruarkaudio.com에 제품을 등록하면 3년 보증을 제공 받으실 수 있습니다.

이 보증은 적절한 주의를 기울여 제품을 사용하셨을 경우에 유효합니다. 우발적 손상, 과도한 마모, 부주의 또는 무단 개조로 인한 제품고장의 경우에는 보증이 무효화 됩니다.

영국 이외의 지역에서 구입한 제품의 경우 구입한 국가의 대리점에서 제품을 보증합니다. 자세한 내용은 현지 Ruarkaudio 공식수입사에 문의하시기 바랍니다.

법적 규제 현황



이 기기는 가정용(B급) 전자파적합기기로서 주로 가정에서 사용하는 것을 목적으로 하며, 모든 지역에서 사용할 수 있습니다.

제품 관리

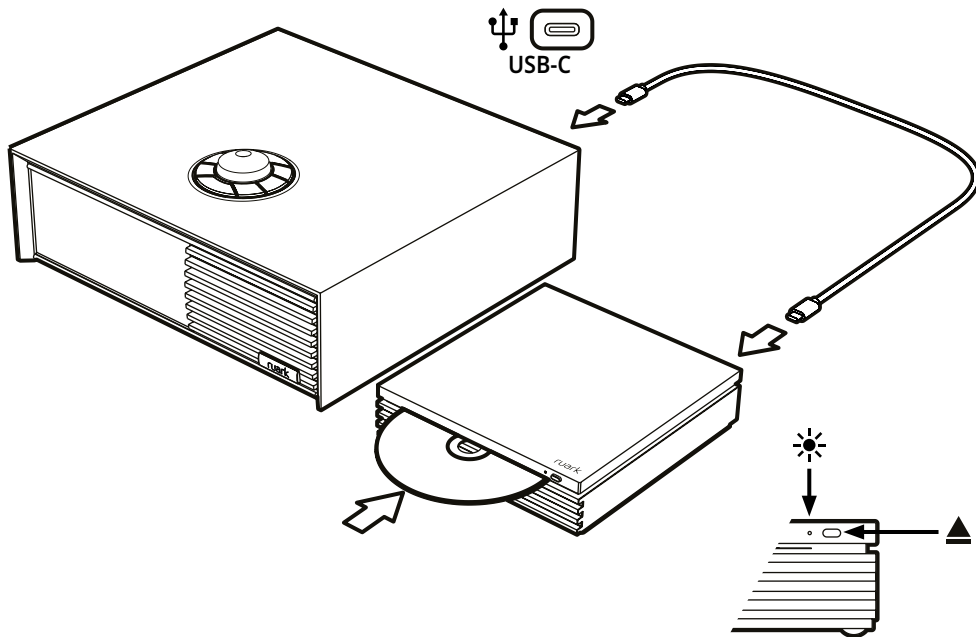
- **직사광선에 노출시키지 마십시오.** 목재 마감재는 시간이 지남에 따라 색상이 변할 수 있으며, 특히 햇빛에 노출되면 그렇습니다.
- 보풀이 없는 부드러운 먼지떨이 또는 살짝 적신 천으로 청소하십시오. 왁스 스프레이나 기타 물질은 표면 마감을 손상시키거나 성능을 저하시킬 수 있으므로 사용하지 마십시오.
- 장치를 높은 습도, 먼지, 과도한 진동 또는 극한의 온도에 장기간 노출시키지 마십시오. 이는 Ruark 제품의 마감, 성능 및 신뢰성에 영향을 미칠 수 있습니다.
- 권장 작동 온도 범위는 5°C ~ 40°C입니다.

KO

저작권 및 등록상표

© Ruark Audio. All rights reserved. Ruark Audio, Ruark Audio 로고, 그리고 기타 Ruark Audio 상표는 Ruark Audio 소유이며 등록되어 있을 수도 있음. Ruark Audio는 본 사용자 안내서에 있을 수도 있는 어떤 오류에 대해서도 책임을 지지 않으며, 또한 본 사용자 안내서에 포함된 정보는 사전 통보 없이 변경될 수도 있습니다.

기타 모든 상표는 해당 소유자의 재산입니다.



Afgebeeld met Ruark R610 muziekconsole

1 Sluit de cd-speler aan

Gebruik de meegeleverde USB-kabel om uw Ruark cd-speler aan te sluiten op de USB-C-aansluiting van een compatibel Ruark-muzieksysteem.

Zodra u verbinding hebt gemaakt met een compatibel Ruark-muzieksysteem, verschijnt de cd als bron in de bronnenlijst.

2 Plaats de cd

Selecteer de cd in de bronnenlijst op uw compatibele Ruark-muzieksysteemproduct en plaats een schijf door deze voorzichtig in de cd-sleuf te duwen.

3 Speel de cd af

Wanneer u een schijf laadt, wordt deze automatisch afgespeeld.

Druk op ►|| op uw Ruark-muzieksysteem om een nummer af te spelen of te pauzeren. Druk op ►►I of I◄◄ om naar het volgende of vorige nummer te gaan.

Om de schijf uit te werpen, drukt u op de uitwerpknop op de cd-speler of selecteert u **CD uitwerpen** in het menu van uw Ruark-muzieksysteem.

Deze Ruark cd-speler is een USB PnP (Plug and Play)-apparaat en moet worden aangesloten op een compatibele USB-host. Het kan niet worden aangesloten op een ander USB-apparaat zoals een DAC of actieve luidsprekers, tenzij ze USB-hosts zijn.

Specificaties

Interface - Plug and Play USB 2.0/3.0

Compatibele schijven - CD-DA, CD-R, CD-RW

Aansluiting - USB C 5VDC 1.0A

Afmetingen - H45 × B175 × D167mm

Gewicht - 1,2 kg

Hoewel deze Ruark CD-speler ook werkt met de meeste Windows- en Apple-computers, garanderen we alleen volledige functionaliteit met compatibele Ruark-muzieksystemen.

Specificaties kunnen zonder voorafgaande kennisgeving worden gewijzigd.

Meer hulp nodig?

Raadpleeg voor hulp bij uw product de pagina Veelgestelde vragen (veelgestelde vragen) in het ondersteuningsgedeelte van onze website. Ga voor meer informatie en volledige gebruikershandleidingen naar www.ruarkaudio.com/support



Veiligheidsinformatie

- Bewaar deze gebruikershandleiding voor toekomstig gebruik.
- Lees deze gebruikershandleiding en volg alle instructies, het zal u helpen uw product correct in te stellen en te bedienen.
- LET OP: De laser die in dit apparaat wordt gebruikt, kan uw ogen beschadigen. Probeer de klep niet te openen.
- WAARSCHUWING: Stel dit apparaat niet bloot aan regen of vocht om het risico op brand of elektrische schokken te verminderen.
- Om het risico op een elektrische schok te verminderen, mag u de kap niet verwijderen. Er zitten geen onderdelen in die door de gebruiker kunnen worden onderhouden. Laat gekwalificeerd onderhoudspersoneel het apparaat onderhouden. Open het apparaat niet en verwijder geen panelen om de elektronica bloot te leggen.
- Gebruik alleen de voor dit apparaat gespecificeerde accessoires of toebehoren. Breng geen wijzigingen aan het apparaat of de toebehoren aan. Ongeautoriseerde wijzigingen brengen uw garantie in gevaar en kunnen ook de veiligheid, betrouwbaarheid, naleving van de regelgeving en de systeemprestaties in gevaar brengen.

- Plaats geen open vlammen, zoals brandende kaarsen, op of in de buurt van het apparaat. Installeer het apparaat niet in de buurt van warmtebronnen zoals radiatoren, fornuizen of andere apparaten die warmte produceren.
- Vermijd blootstelling aan extreme hitte of kou.

Regelgevende informatie



Dit apparaat is gelabeld conform Europese Richtlijn 2012/19/EU met betrekking tot elektrisch en elektronisch afval. Dit symbool geeft aan dat het product of bijbehorende batterijen niet als gewoon huishoudelijk afval mogen worden weggegooid.

Zoals met alle elektrische apparatuur, weggooiën volgens lokale voorschriften.



CE-COMPLIANTIE-INFORMATIE

Dit product voldoet aan alle vereisten uit de EU Richtlijn zoals wettelijk van toepassing. Ruark Audio verklaart hierbij dat dit apparaat voldoet aan de essentiële vereisten en andere relevante voorschriften van de Europese Richtlijn voor Radio-apparatuur 2014/53/EU. U kunt de volledige CE- Conformiteitsverklaring downloaden op www.ruarkaudio.com/doc/R-CD100doc.pdf

Garantie

Registreer uw product voor een verlengde garantie van drie jaar.

Dit product is standaard gegarandeerd vrij van defecten voor een periode van twee jaar vanaf de aankoopdatum, maar dit wordt verlengd tot drie jaar wanneer u uw product registreert op www.ruarkaudio.com.

Deze garantie blijft geldig mits dit product met zorg en aandacht is behandeld. Productfalen door onopzettelijke schade, overmatige slijtage, nalatigheid of ongeautoriseerde modificatie maakt deze garantie ongeldig.

Voor producten die buiten het VK zijn gekocht, garandeert de distributeur in het land van aankoop het product. Neem voor meer informatie contact op met de lokale Ruark-distributeur of het verkooppunt.

Als u dit product retourneert, zorg er dan voor dat het is verpakt in de originele verpakking en dat een aankoopbewijs wordt meegeleverd.

Deze garantie verandert op geen enkele manier de wettelijke rechten van de koper.

Behoudens fouten en weglatingen.

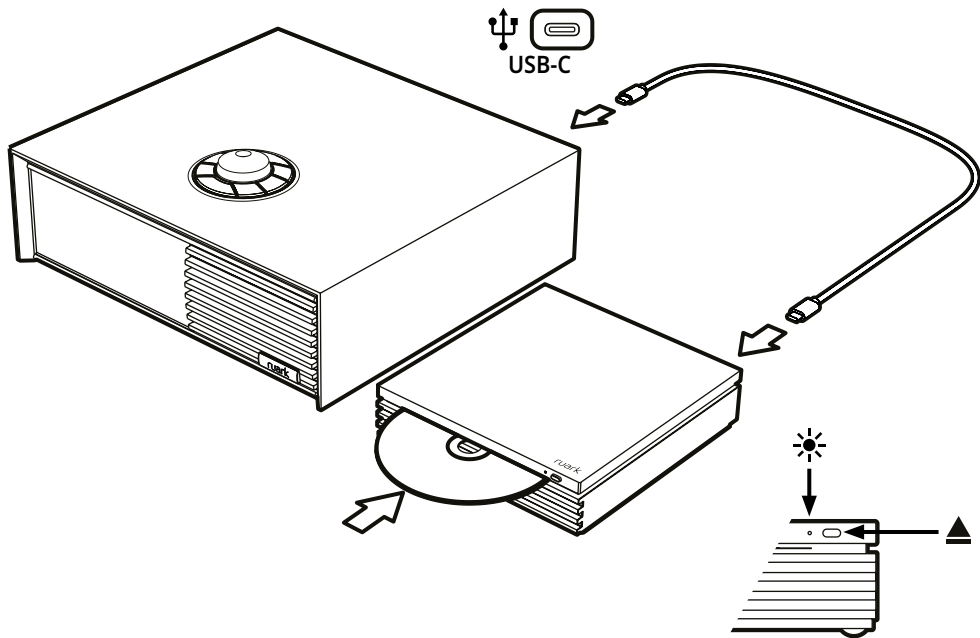
Algemene verzorging

- **Niet blootstellen aan direct zonlicht.** De kleur van houtafwerkingen kan veranderen naarmate ze ouder worden, vooral als ze worden blootgesteld aan zonlicht.
- Reinig met een zachte, pluisvrije stofdoek of een licht vochtige doek. Gebruik geen wassprays of andere stoffen, aangezien deze de oppervlakteafwerking kunnen beschadigen of de prestaties kunnen verminderen.
- Stel uw apparaat niet gedurende langere perioden bloot aan hoge vochtigheid, stof, overmatige trillingen of extreme temperaturen, omdat dit de afwerking, prestaties en betrouwbaarheid van uw Ruark-product kan beïnvloeden.
- Het aanbevolen bereik voor de bedrijfstemperatuur is 5°C tot 40°C.

Copyright en handelsmerken

© Ruark Audio. Alle rechten voorbehouden. Ruark Audio, het Ruark Audio logo en andere merken van Ruark Audio zijn eigendom van Ruark Audio en kunnen gedeponeerd zijn. Ruark Audio aanvaardt geen verantwoordelijkheid voor mogelijke fouten in deze handleiding en de daarin opgenomen informatie kan zonder berichtgeving veranderen.

Alle andere handelsmerken zijn het eigendom van de respectievelijke eigenaren.



Vist med Ruark R610 musikkonsoll

1 Koble til CD-spiller

Bruk den medfølgende USB-kabelen til å koble Ruark CD-spilleren til USB-C-kontakten på et kompatibelt Ruark musikkssystem.

Når den er koblet til et kompatibelt Ruark musikkssystem, vil CD vises som en kilde i kildelisten.

2 Sett inn CD

Velg CD fra kildelisten på ditt compatible Ruark musikkssystemprodukt og sett inn en plate ved å skyve den forsiktig inn i CD-sporet.

3 Spill av CD

Når du laster inn en plate, spilles den av automatisk. Trykk ►|| på Ruark-musikksystemet for å spille av eller sette et spor på pause. Trykk på ►►I eller I◄◄ for å hoppe til neste eller forrige spor.

For å løse ut platen, trykk på utløserknappen på **CD-spilleren** eller velg Løs ut CD fra menyen til ditt Ruark musikkssystem.

Denne Ruark CD-spilleren er en USB PnP (Plug and Play)-enhet og må kobles til en kompatibel USB-vert. Den kan ikke kobles til en annen USB-enhet som en DAC eller aktive høyttalere med mindre de er USB-verter.

Spesifikasjoner

Grensesnitt - Plug and Play USB 2.0/3.0

Kompatible plater - CD-DA, CD-R, CD-RW

Tilkobling - USB C 5VDC 1.0A

Mål - H45 × B175 × D167mm

Vekt - 1,2 kg

Selv om denne Ruark CD-spilleren også vil fungere med de fleste Windows- og Apple-datamaskiner, garanterer vi kun full funksjonalitet med compatible Ruark-musikksystemer.

Spesifikasjoner kan endres uten varsel.

Trenger du mer hjelp?

For hjelp med produktet ditt, vennligst se FAQ-siden (ofte stilte spørsmål) i støtteområdet på nettstedet vårt. For mer informasjon og komplette brukerveiledninger, besøk www.ruarkaudio.com/support



Generell informasjon

- Ta vare på denne brukerveiledningen for fremtidig referanse.
- Les denne brukerveiledningen og følg alle instruksjonene, den vil hjelpe deg med å sette opp og bruke produktet på riktig måte.
- **FORSIKTIG:** Laseren som brukes i denne enheten kan skade øynene dine. Ikke forsøk å åpne dekselet.
- **ADVARSEL:** For å redusere risikoen for brann eller elektrisk støt, ikke utsett dette apparatet for regn eller fuktighet.
- For å redusere risikoen for elektrisk støt, ikke fjern dekselet. Det er ingen deler inni som kan repareres av brukeren. Overlat service til kvalifisert servicepersonell. Ikke åpne enheten eller fjern paneler for å avdekke elektronikken.
- Bruk kun vedlegg eller tilbehør som er spesifisert for denne enheten. Gjør ingen endringer på enheten eller tilbehøret. Uautoriserte endringer vil påvirke garantien din og kan også påvirke sikkerhet, pålitelighet, overholdelse av regelverk og systemytelse.
- Ikke plasser noen kilder med åpen ild, for eksempel tente stearinlys, på eller i nærheten av enheten. Ikke installer i nærheten av varmekilder som radiatorer, komfyrer eller andre enheter som produserer varme.
- Unngå eksponering for ekstrem varme eller kulde.

Informasjon om sikkerhet



Dette apparatet er merket i henhold til det europeiske direktivet 2012/19/EU som gjelder avhending av elektrisk og elektronisk utstyr. Dette symbolet angir at produktet eller de tilhørende batteriene ikke skal avhendes som vanlig husholdningsavfall. Som med alt elektrisk utstyr, skal det avhendes i henhold til lokale bestemmelser.

INFORMASJON OM CE-SAMSVAR

Dette apparatet er i samsvar med alle lovbestemte krav i EU-direktiver. Herved erklærer Ruark Audio at denne enheten overholder de viktigste kravene og andre relevante bestemmelser i det europeiske direktiv om radioutstyr 2014/53/EU.

Du kan laste ned den fullstendige CE-samsvarserklæringen på www.ruarkaudio.com/doc/R-CD100doc.pdf

Garantiinformasjon

Registrer produktet ditt for å få utvidet tre års garanti.

Som standard er dette produktet garantert fritt for mangler i en periode på to år fra kjøpsdato, men dette utvides til tre år hvis du registrerer produktet ditt på www.ruarkaudio.com.

Denne garantien er fortsatt gyldig forutsatt at dette produktet er behandlet med omhu og oppmerksomhet. Produktsvikt ved utilsiktet skade, overdreven slitasje, uaktsomhet eller uautorisert modifisering vil annullere denne garantien.

For produkter som er kjøpt utenfor Storbritannia garanterer distributøren i kjøpslandet produktet. For mer informasjon, vennligst kontakt den lokale Ruark-distributøren eller utsalgsstedet.

Hvis du returnerer dette produktet, må du forsikre deg om at det er pakket i originalemballasjen og at et kjøpsbevis er inkludert.

Denne garantien varierer eller fjerner på ingen måte kjøperens lovbestemte rettigheter.

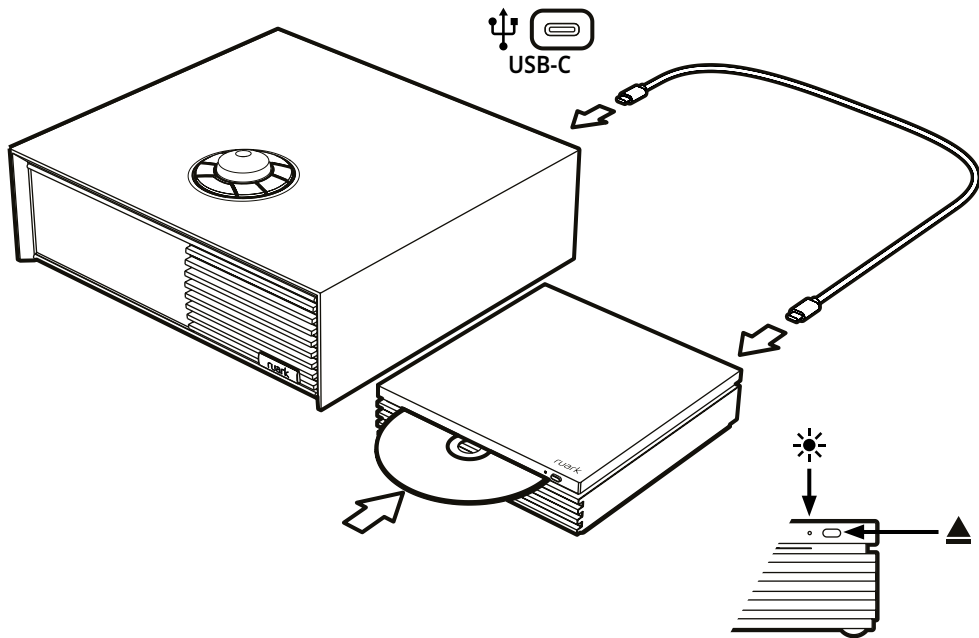
Feil og mangler unntatt.

Generelt vedlikehold

- **Må ikke utsettes for direkte sollys.** Trefinish kan endre farge med alderen, spesielt når de utsettes for sollys.
- Rengjør med en myk, lofri støvklut eller lett fuktet klut. Ikke bruk voksspray eller andre stoffer da disse kan skade overflatefinishen eller svekke ytelsen.
- Ikke utsett enheten for høy luftfuktighet, støv, overdreven vibrasjon eller ekstreme temperaturer i lengre perioder, da dette kan påvirke finishen, ytelsen og påliteligheten til Ruark-produktet.
- Det anbefalte driftstemperaturområdet er 5°C til 40°C.

Opphavsrett og varemerker

© Ruark Audio. Alle rettigheter forbeholdt. Ruark Audio, Ruark Audio-logoen og andre Ruark Audio-merker tilhører Ruark Audio og kan være registrert. Ruark Audio påtar seg intet ansvar for eventuelle feil som måtte forekomme i denne bruksanvisningen, og informasjonen i den kan endres uten ytterligere varsel. Alle andre varemerker tilhører deres respektive eiere.



Pokazano z konsolą muzyczną Ruark R610

1 Podłącz odtwarzacz CD

Użyj dostarczonego kabla USB, aby podłączyć odtwarzacz CD Ruark do gniazda USB-C w kompatybilnym systemie muzycznym Ruark.

Po podłączeniu do kompatybilnego systemu muzycznego Ruark, CD pojawi się jako źródło na liście źródeł.

2 Włóż płytę CD

Wybierz płytę CD z listy źródeł w kompatybilnym produkcie systemu muzycznego Ruark i włóż płytę, delikatnie wpychając ją do gniazda CD.

3 Odtwórz płytę CD

Po włożeniu płyty zostanie ona automatycznie odtworzona.

Naciśnij ►|| w systemie muzycznym Ruark, aby odtworzyć lub wstrzymać utwór. Naciśnij ►►|| lub ||◄◄, aby przejść do następnego lub poprzedniego utworu.

Aby wysunąć płytę, naciśnij przycisk wysuwania na odtwarzaczu CD lub wybierz opcję **Wysuń płytę CD** z menu systemu muzycznego Ruark.

Ten odtwarzacz CD Ruark jest urządzeniem USB PnP (Plug and Play) i musi być podłączony do kompatybilnego hosta USB. Nie można go podłączyć do innego urządzenia USB, takiego jak DAC lub aktywne głośniki, chyba że są hostami USB.

Specyfikacje

Interfejs - Plug and Play USB 2.0/3.0

Kompatybilne płyty - CD-DA, CD-R, CD-RW

Połączenie - USB C 5 V DC 1,0 A

Wymiary - wys. 45 × szer. 175 × gł. 167 mm

Waga - 1,2 kg

Chociaż ten odtwarzacz CD Ruark będzie działał również z większością komputerów z systemem Windows i Apple, gwarantujemy pełną funkcjonalność tylko ze zgodnymi systemami muzycznymi Ruark.

Specyfikacje mogą ulec zmianie bez powiadomienia.

Potrzebujesz więcej pomocy?

Aby uzyskać pomoc dotyczącą produktu, zapoznaj się ze stroną FAQ (najczęściej zadawane pytania) w obszarze wsparcia naszej witryny internetowej. Aby uzyskać więcej informacji i kompletne instrukcje obsługi, odwiedź stronę www.ruarkaudio.com/support



Środki ostrożności

- Zachowaj tę instrukcję obsługi do wykorzystania w przyszłości.
- Przeczytaj tę instrukcję obsługi i postępuj zgodnie ze wszystkimi instrukcjami, pomoże Ci ona prawidłowo skonfigurować i obsługiwać produkt.
- **UWAGA:** Laser używany w tym urządzeniu może uszkodzić oczy. Nie próbuj otwierać pokrywy.
- **OSTRZEŻENIE:** Aby zmniejszyć ryzyko pożaru lub porażenia prądem, nie wystawiaj urządzenia na działanie deszczu lub wilgoci.
- Aby zmniejszyć ryzyko porażenia prądem, nie zdejmuj pokrywy. Wewnątrz nie ma żadnych części nadających się do samodzielnej naprawy przez użytkownika. Serwisowanie należy zlecić wykwalifikowanemu personelowi serwisowemu. Nie otwieraj urządzenia ani nie zdejmuj żadnych paneli, aby odsonić elektronikę.
- Używaj wyłącznie akcesoriów lub dodatków przeznaczonych do tego urządzenia. Nie dokonuj żadnych modyfikacji urządzenia ani akcesoriów. Nieautoryzowane modyfikacje naruszają gwarancję, a także mogą wpłynąć na bezpieczeństwo, niezawodność, zgodność z przepisami i wydajność systemu.

- Nie umieszczaj żadnych źródeł otwartego ognia, takich jak zapalone świece, na urządzeniu lub w jego pobliżu. Nie instaluj urządzenia w pobliżu źródeł ciepła, takich jak grzejniki, piece lub inne urządzenia wytwarzające ciepło.
- Unikaj narażania na działanie ekstremalnie wysokich lub niskich temperatur.

Informacje dotyczące przepisów



Urządzenie to jest oznakowane zgodnie z europejską dyrektywą 2012/19/UE dotyczącą zużytego sprzętu elektrycznego i elektronicznego. Ten symbol oznacza, że produktu ani powiązanych baterii nie należy wyrzucać razem z innymi odpadami domowymi. Podobnie jak w przypadku każdego sprzętu elektrycznego, należy go zutylizować zgodnie z lokalnymi przepisami.

INFORMACJE O ZGODNOŚCI CE

Ten produkt jest zgodny ze wszystkimi wymogami dyrektywy UE obowiązującymi przepisami prawa. Niniejszym Ruark Audio oświadcza, że to urządzenie jest zgodne z zasadniczymi wymaganiami i innymi stosownymi postanowieniami europejskiej dyrektywy w sprawie urządzeń radiowych 2014/53/UE. Pełną deklarację zgodności CE można pobrać ze strony www.ruarkaudio.com/doc/R-CD100doc.pdf

Gwarancja

Zarejestruj swój produkt, aby uzyskać przedłużoną **trzyletnią gwarancję**.

Standardowo ten produkt jest objęty gwarancją braku wad przez okres dwóch lat od daty zakupu, ale okres ten może zostać przedłużony do trzech lat, jeśli zarejestrujesz swój produkt na stronie www.ruarkaudio.com.

Niniejsza gwarancja pozostaje ważna pod warunkiem, że produkt ten był użytkowany z należytą starannością i uwagą. Jego awaria spowodowana przypadkowym uszkodzeniem, nadmiernym zużyciem, zaniedbaniem lub nieautoryzowaną modyfikacją spowoduje utratę gwarancji.

W przypadku produktów zakupionych poza Wielką Brytanią dystrybutor w kraju zakupu wydaje Gwarancję produktu. Aby uzyskać szczegółowe informacje, skontaktuj się z lokalnym dystrybutorem lub punktem sprzedaży Ruark.

W przypadku zwrotu tego produktu należy upewnić się, że jest on umieszczony w oryginalnym opakowaniu i dołączony został dowód zakupu.

Niniejsza gwarancja w żaden sposób nie zmienia ani nie uchyla ustawowych praw kupującego.

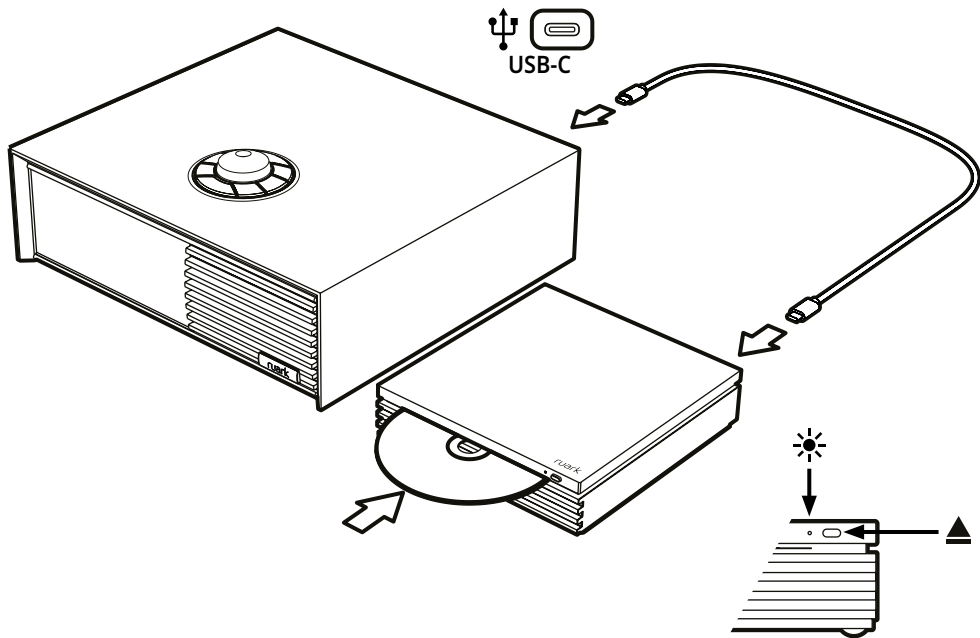
Dbanie o urządzenie

- **Nie wystawiać na bezpośrednie działanie promieni słonecznych.** Wykończenia drewniane mogą zmieniać kolor z wiekiem, zwłaszcza gdy są wystawione na działanie promieni słonecznych.
- Czyścić miękką, niestrzępiącą się ściereczką lub lekko zwilżoną szmatką. Nie używaj wosków w sprayu ani innych substancji, ponieważ mogą one uszkodzić wykończenie powierzchni lub pogorszyć działanie.
- Nie narażaj swojego urządzenia na działanie wysokiej wilgotności, kurzu, nadmiernych wibracji lub ekstremalnych temperatur przez dłuższy czas, ponieważ może to mieć wpływ na wykończenie, wydajność i niezawodność produktu Ruark.
- Zalecany zakres temperatur pracy wynosi od 5°C do 40°C.

Prawa autorskie i znaki handlowe

© Ruark Audio. Wszelkie prawa zastrzeżone. Ruark Audio, logo Ruark Audio i inne znaki Ruark Audio są własnością Ruark Audio i mogą być zarejestrowane. Ruark Audio nie ponosi odpowiedzialności za jakiegokolwiek błędy, które mogą pojawić się w tym podręczniku, a informacje w nim zawarte mogą ulec zmianie bez powiadomienia.

Wszystkie pozostałe znaki handlowe są własnością ich właścicieli.



แสดงด้วยคอนโซลเพลง Ruark R610

1 เชื่อมต่อเครื่องเล่นซีดี

ใช้สาย USB ที่ให้มาเพื่อเชื่อมต่อเครื่องเล่นซีดี Ruark ของคุณเข้ากับซ็อกเก็ต USB-C บนระบบเครื่องเสียง Ruark ที่เข้ากันได้

เมื่อเชื่อมต่อกับระบบเพลง Ruark ที่เข้ากันได้แล้ว ซีดีจะปรากฏเป็นแหล่งที่มาในรายการแหล่งที่มา

2 ใส่ซีดี

เลือกซีดีจากรายการแหล่งที่มาบนผลิตภัณฑ์ระบบเพลง Ruark ที่เข้ากันได้ของคุณแล้วใส่แผ่นโดยดันเข้าไปในช่องซีดีเบาๆ

3 เล่นซีดี

เมื่อคุณโหลดแผ่นแล้ว แผ่นจะเล่นโดยอัตโนมัติ

กด ►► บนระบบเพลง Ruark ของคุณเพื่อเล่นหรือหยุดชั่วคราวกด ►► หรือ ◀◀ เพื่อข้ามไปยังแทร็กถัดไปหรือแทร็กก่อนหน้า

ในการดีดแผ่นออก ให้กดปุ่มดีดออกบนเครื่องเล่นซีดีหรือเลือกดีดซีดีจากเมนูของระบบเพลง Ruark ของคุณ

เครื่องเล่นซีดี Ruark นี้เป็นอุปกรณ์ USB PnP (Plug and Play) และต้องเชื่อมต่อกับโฮสต์ USB ที่เข้ากันได้ ไม่สามารถเชื่อมต่อกับอุปกรณ์ USB อื่น เช่น DAC หรือลำโพงที่ใช้งานจริงได้ เว้นแต่จะเป็นโฮสต์ USB

Specifications

ดิสก์ที่รองรับ - CD-DA, CD-R, CD-RW

การเชื่อมต่อ - USB C 5VDC 1.0A

ขนาด - สูง 45 × กว้าง 175 × ลึก 167 มม.

น้ำหนัก - 1.2 กก.

แม้ว่าเครื่องเล่นซีดี Ruark นี้จะใช้งานได้กับคอมพิวเตอร์ Windows และ Apple ส่วนใหญ่ แต่เรารับประกันว่าจะใช้งานได้เต็มรูปแบบกับระบบเครื่องเสียง Ruark ที่เข้ากันได้เท่านั้น

ข้อมูลจำเพาะอาจเปลี่ยนแปลงได้โดยไม่ต้องแจ้งให้ทราบล่วงหน้า

ต้องการความช่วยเหลือเพิ่มเติม?

หากต้องการความช่วยเหลือเกี่ยวกับผลิตภัณฑ์ของคุณ โปรดอ้างอิงถึงหน้า FAQ (คำถามที่ถามบ่อย) ในส่วนการสนับสนุนของเว็บไซต์ของเรา สำหรับข้อมูลเพิ่มเติมและคู่มือการใช้งานที่ครบถ้วน โปรดเยี่ยมชม www.ruarkaudio.com/support





ข้อมูลความปลอดภัย

- เก็บคู่มือผู้ใช้ฉบับนี้ไว้เพื่อใช้เป็นข้อมูลอ้างอิงในอนาคต
- อ่านคู่มือผู้ใช้ฉบับนี้และปฏิบัติตามคำแนะนำทั้งหมด ซึ่งจะช่วยให้คุณตั้งค่าและใช้งานผลิตภัณฑ์ได้อย่างถูกต้อง
- **ข้อควรระวัง:** เลเซอร์ที่ใช้ในอุปกรณ์นี้อาจทำร้ายดวงตาของคุณได้ ห้ามพยายามเปิดฝาครอบ
- **คำเตือน:** เพื่อลดความเสี่ยงของการเกิดไฟไหม้หรือไฟฟ้าช็อต อย่าให้อุปกรณ์นี้โดนฝนหรือความชื้น
- เพื่อลดความเสี่ยงของการเกิดไฟฟ้าช็อต ห้ามถอดฝาครอบออกโดยไม่ขึ้นส่วนใดที่ผู้ใช้สามารถซ่อมบำรุงเองได้ภายในเครื่อง ควรให้ช่างที่ผ่านการรับรองเป็นผู้ซ่อมบำรุง ห้ามเปิดเครื่องหรือถอดแผงใดๆ ออกเพื่อให้เห็นส่วนอิเล็กทรอนิกส์
- ใช้เฉพาะอุปกรณ์เสริมหรืออุปกรณ์เสริมที่ระบุสำหรับอุปกรณ์นี้เท่านั้น ห้ามดัดแปลงอุปกรณ์หรืออุปกรณ์เสริม การดัดแปลงโดยไม่ได้รับอนุญาตจะส่งผลให้การรับประกันของคุณลดลง และอาจทำให้ความปลอดภัย ความน่าเชื่อถือ การปฏิบัติตามข้อบังคับ และประสิทธิภาพของระบบลดลงด้วย
- ห้ามวางแหล่งกำเนิดเปลวไฟ เช่น เทียนไขที่จุดไฟไว้บนหรือใกล้กับอุปกรณ์ ห้ามติดตั้งใกล้กับแหล่งความร้อน เช่น หม้อน้ำ เต้า หรืออุปกรณ์อื่นๆ ที่ผลิตความร้อน
- หลีกเลี่ยงการสัมผัสกับความร้อนหรือความเย็นจัด

การรับประกัน

ลงทะเบียนผลิตภัณฑ์ของคุณเพื่อรับประกันเพิ่มเติม
ระยะเวลาสามปีหากลงทะเบียนผลิตภัณฑ์ของคุณที่
www.ruarkaudio.com

เป็นมาตรฐานว่าผลิตภัณฑ์นี้มีการรับประกันไม่มีข้อบกพร่อง
เป็นเวลาสองปีนับแต่วันที่ซื้อ แต่หากคุณลงทะเบียน
ผลิตภัณฑ์ของคุณที่ www.ruarkaudio.com การรับ
ประกันจะถูกขยายเป็นสามปี

การรับประกันนี้ยังคงใช้ได้ในกรณีที่ผลิตภัณฑ์นี้ได้รับการ
รักษาด้วยความระมัดระวังและความสนใจ การเสียหายจาก
อุบัติเหตุ การสึกหรอ ความประพฤติที่ไม่เหมาะสม หรือการ
ปรับเปลี่ยนที่ไม่ได้รับอนุญาตจะทำให้การรับประกันนี้ไม่
สามารถใช้ได้

สำหรับผลิตภัณฑ์ที่ซื้อออกจากสหราชอาณาจักร ผู้จัดการจำหน่าย
ในประเทศที่ซื้อรับประกันผลิตภัณฑ์ สำหรับรายละเอียดโปรด
ติดต่อผู้จัดการจำหน่ายหรือร้านค้า Ruark ในท้องถิ่น

หากคืนผลิตภัณฑ์นี้ โปรดแจ้งว่ามีการบรรจุภัณฑ์เดิมและใส่
หลักฐานการซื้อมาด้วย

การรับประกันนี้ไม่เปลี่ยนแปลงหรือลดลงสิทธิของผู้ซื้อตาม
กฎหมาย

ข้อผิดพลาดและข้อยกเว้นที่ยอมรับ

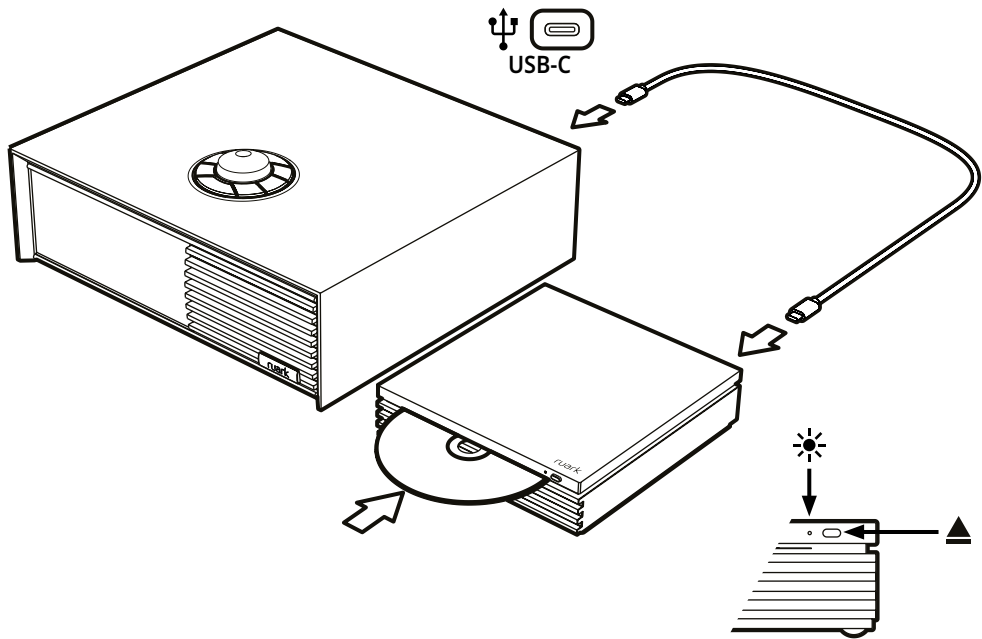
การดูแลทั่วไป

- **อย่าให้ถูกแสงแดดโดยตรง.** สีไม่สามารถเปลี่ยนไปตามอายุการใช้งาน โดยเฉพาะเมื่อโดนแสงแดด
- ทำความสะอาดด้วยไม้ปัดฝุ่นเนื้อนุ่มไม่เป็นขุยหรือผ้าชุบน้ำหมาดๆ อย่าใช้สเปรย์เช็ดหรือสารอื่นๆ เนื่องจากอาจสร้างความเสียหายให้กับพื้นผิวหรือทำให้ประสิทธิภาพลดลง
- อย่าให้เครื่องของคุณสัมผัสกับความชื้นสูง ฝุ่น การสูดสะเทือนที่มากเกินไป หรืออุณหภูมิที่สูงเกินไปเป็นเวลานาน เนื่องจากอาจส่งผลกระทบต่อการทำงานของ ประสิทธิภาพ และความน่าเชื่อถือของผลิตภัณฑ์ Ruark ของคุณได้
- ช่วงอุณหภูมิในการทำงานที่แนะนำคือ 5°C ถึง 40°C

ลิขสิทธิ์และเครื่องหมายการค้า

© Ruark Audio สงวนลิขสิทธิ์ทั้งหมด Ruark Audio, ตรี
สัญลักษณ์ Ruark และเครื่องหมายอื่น ๆ ของ Ruark Audio
เป็นเจ้าของของ Ruark Audio และอาจจดทะเบียน Ruark
Audio ไม่รับผิดชอบในความผิดพลาดใด ๆ ที่อาจปรากฏในคู่มือ
นี้ และข้อมูลที่มีอยู่อาจเปลี่ยนแปลงได้โดยไม่ต้องแจ้งให้ทราบ
ล่วงหน้า

เครื่องหมายการค้าอื่นๆ ทั้งหมดเป็นทรัพย์สินของเจ้าของที่
เกี่ยวข้อง



与 Ruark R610 音乐控制台一起显示

1 连接 CD 播放器

使用随附的USB线将Ruark CD播放器连接到兼容Ruark音乐系统的USB- C插槽上。

一旦与兼容的Ruark音乐系统连接后, CD将作为源出现在源列表中。

2 插入 CD

从兼容的Ruark音乐系统的源列表中选择一张CD, 然后轻轻将其插入CD插槽。

3 播放 CD

当光盘加载时, 它将自动播放。

按 Ruark 音乐系统上的 ▶|| 播放或暂停曲目。按 ▶▶ 或 ◀◀ 跳至下一首或上一首曲目。

要弹出光盘, 请按 CD 播放器上的弹出按钮或从 Ruark 音乐系统的菜单中选择**弹出 CD**。

此 Ruark CD 播放器是 USB PnP (即插即用) 设备, 必须连接到兼容的 USB 主机。它不能连接到其他 USB 设备, 例如 DAC 或有源扬声器, 除非它们是 USB 主机。

规格

接口 - 即插即用 USB 2.0/3.0

兼容光盘 - CD-DA、CD-R、CD-RW

连接 - USB C 5VDC 1.0A

尺寸 - H45 × W175 × D167mm

重量 - 1.2Kg

虽然这款 Ruark CD 播放器也可以与大多数 Windows 和 Apple 计算机配合使用, 但我们仅保证兼容 Ruark 音乐系统时可发挥全部功能。

规格如有变更, 恕不另行通知。

帮助

如需产品帮助, 请参阅我们网站支持板块中的 FAQ (常见问题) 页面。如需获取更多信息, 请访问 www.ruarkaudio.com/support



安全须知

- 请保留本用户指南以供将来参考。
- 阅读本用户指南并遵循所有说明，它将帮助您正确设置和操作产品。
- 注意：本设备中使用的激光可能会损害您的眼睛。请勿尝试打开盖子。
- 警告：为降低火灾或触电风险，请勿将本设备暴露在雨中或潮湿环境中。
- 为降低触电风险，请勿取下盖子。内部未有供用户可使用的维修配件。维修事宜请咨询专业的维修人员。请勿打开设备或拆卸任何面板使设备暴露。
- 仅使用本设备指定的附件或配件。不要对设备或配件进行任何改装。未经授权的改装将影响您的保修，还可能损害其安全性、可靠性、合规性和系统性能。
- 请勿在设备上或附近放置任何明火源，例如点燃的蜡烛。请勿安装在任何热源附近，例如散热器、炉灶或其他产生热量的设备。
- 避免暴露在极热或极冷的环境中。

质保信息

购买国家的分销商为在英国以外购买的产品提供质保。有关详细信息，请联系您当地的 Ruark 经销商或代理商。

本质保不得以任何方式更改或取消买方的法定权利。如有错漏，另行更正。

一般注意事项

- **请勿暴露在直射阳光下。**木质表面会随着时间而改变颜色，尤其是在阳光照射下。
- 使用柔软、无绒的抹布或略微湿润的布进行清洁。请勿使用蜡喷雾剂或其他物质，因为这些物质可能会损坏表面光洁度或影响性能。
- 请勿将您的设备长时间暴露在高湿度、灰尘、过度振动或极端温度下，因为这会影响 Ruark 产品的光洁度、性能和可靠性。
- 建议的工作温度范围为 5°C 至 40°C。

版权和商标

© Ruark Audio 保留所有权利。Ruark Audio、Ruark Audio 徽标和其他 Ruark Audio 标志由 Ruark Audio 拥有，可能已经注册。对于本手册中可能出现的任何错误，Ruark Audio 不承担任何责任，其中包含的信息可能会更改，恕不另行通知。

所有其他商标均为其各自所有者的财产。

Statement of Federal Communications Commission (FCC)

This device complies with part 15 of the FCC Rules. Operation is subject to the following two conditions:

(1) This device may not cause harmful interference, and (2) this device must accept any interference received, including interference that may cause undesired operation.

Modifications not expressly approved by Ruark Audio Ltd could void the user's authority to operate the equipment.

Note: This equipment has been tested and found to comply with the limits for a Class B digital device, pursuant to part 15 of the FCC Rules. These limits are designed to provide reasonable protection against harmful interference in a residential installation. This equipment generates uses and can radiate radio frequency energy and, if not installed and used in accordance with the instructions, may cause harmful interference to radio communications. However, there is no guarantee that interference will not occur in a particular installation. If this equipment does cause

harmful interference to radio or television reception, which can be determined by turning the equipment off and on, the user is encouraged to try to correct the interference by one or more of the following measures:

- Reorient or relocate the receiving antenna.
- Increase the separation between the equipment and receiver.
- Connect the equipment into an outlet on a circuit different from that to which the receiver is connected.
- Consult the dealer or an experienced radio/TV technician for help.

Changes or modifications to this product not authorised by Ruark could void the electromagnetic compatibility (EMC) and wireless compliance and negate your authority to operate the product.



ruark

Ruark, 59-60 Tailors Court, Temple Farm Industrial Estate,
Southend on Sea, Essex, SS2 5TH, UK www.ruarkaudio.com



20240817.1