

# TEAC

D01369350B

# PE-505

## Phono Preamplifier

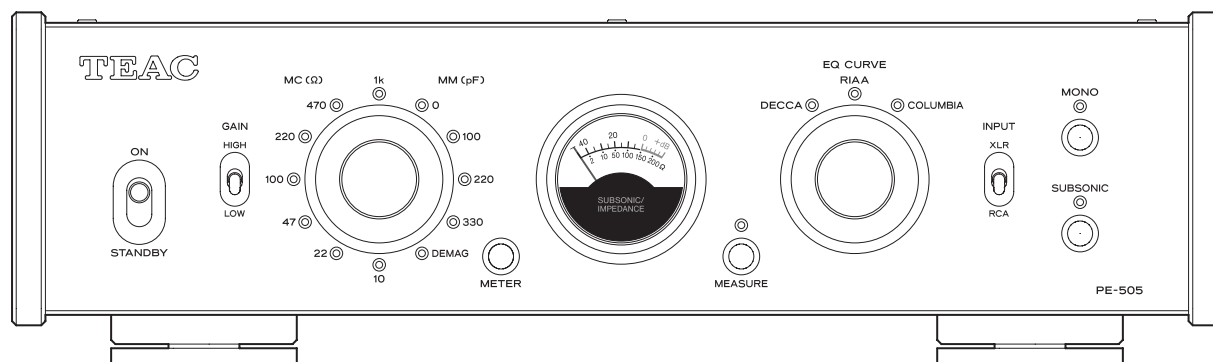
DEUTSCH

ITALIANO

NEDERLANDS

SVENSKA

BEDIENUNGSANLEITUNG  
MANUALE DI ISTRUZIONI  
GEBRUIKERSHANDLEIDING  
BRUKSANVISNING



# WICHTIGE SICHERHEITSHINWEISE



**CAUTION**  
RISK OF ELECTRIC SHOCK  
DO NOT OPEN



VORSICHT: VERMEIDEN SIE DAS RISIKO EINES STROMSCHLAGS. ENTFERNEN SIE NICHT DIE ABDECKUNG (ODER RÜCKSEITE). DIE BAUTEILE IM GERÄTEINNEREN BEDÜRFTEN NICHT DER WARTUNG DURCH DEN NUTZER. WENDEN SIE SICH IM WARTUNGS-/REPARATURFALL AN DEN QUALIFIZIERTEN SERVICE.



Das Blitzsymbol mit Pfeilspitze in einem gleichseitigen Dreieck weist den Benutzer auf das Vorhandensein einer nicht isolierten „gefährlichen elektrischen Spannung“ im Geräteinneren hin, deren Stärke ausreichen kann, um für Personen ein Stromschlagrisiko darzustellen.




Das Ausrufezeichen in einem gleichseitigen Dreieck weist den Benutzer auf wichtige Bedienungs- und Wartungs- (Reparatur-) Anweisungen in den Dokumentationen hin, die dem Produkt beiliegen.

WARNUNG: ZUR VERMEIDUNG VON BRAND ODER STROMSCHLAG DARF DIESES GERÄT NICHT REGEN ODER FEUCHTIGKEIT AUSGESETZT WERDEN.

## WICHTIGER HINWEIS

- ENTFERNEN SIE NICHT DAS GEHÄUSE, UM DIE INTERNE ELEKTRONIK FREIZULEGEN. IM GERÄTEINNEREN BEFINDEN SICH KEINE BAUTEILE, DEREN WARTUNG VOM NUTZER VORZUNEHMEN IST.
- SOLLTEN FUNKTIONSBESTÖRUNGEN AUFTRETEN, KONTAKTIEREN SIE DEN HÄNDLER, BEI DEM SIE DAS GERÄT ERWORBEN HABEN UND BITTEN SIE UM EINEN SERVICETERMIN. VERWENDEN SIE DAS PRODUKT ERST WIEDER, WENN DIE REPARATUR DURCHGEFÜHRT WURDE.
- DIE VERWENDUNG VON BEDIENELEMENTEN, EINSTELLUNGEN SOWIE DAS ABWEICHEN VON DEN IN DIESEM HANDBUCH BESCHRIEBENEN VERFAHRENSWEISEN KANN ZU GESUNDHEITSGEFÄHRDENDER STRAHLENBELASTUNG FÜHREN.

- 1) Lesen Sie diese Hinweise.
  - 2) Bewahren Sie diese Anweisungen auf.
  - 3) Beachten Sie alle Warnungen.
  - 4) Befolgen Sie alle Anweisungen.
  - 5) Elektrische Geräte sollten nie in der Nähe von Wasser betrieben werden.
  - 6) Verwenden Sie zum Reinigen stets ein trockenes Tuch.
  - 7) Achten Sie darauf, dass Belüftungsöffnungen nicht verdeckt sind. Beachten Sie bei der Installation die entsprechenden Anweisungen des Herstellers.
  - 8) Vermeiden Sie Aufstellungsorte in der Nähe von Wärmequellen, wie Heizkörpern, Wärmespeichern, Öfen, Herden oder anderen Geräten (inklusive Verstärkern), die Wärme abstrahlen.
  - 9) Umgehen Sie nie die Sicherheitsfunktionen eines verpolungssicheren oder geerdeten Steckers. Verpolungssichere Stecker besitzen zwei Stromkontakte, von denen einer breiter ist als der andere. Geerdete Stecker (Schutzkontaktstecker) besitzen zwei Stromkontakte sowie einen dritten Erdungskontakt. Beide Steckerausführungen dienen der Sicherheit. Falls der vorhandene Stecker nicht in die verwendete Steckdose passt, lassen Sie den Stecker durch einen Elektriker austauschen.
  - 10) Achten Sie insbesondere im Bereich von Steckern, Steckdosen sowie dem Netzkabelausschuss/-anschluss darauf, dass nicht auf das Netzkabel getreten oder das Kabel eingeklemmt werden kann.
  - 11) Verwenden Sie nur vom Hersteller zugelassene Zubehörartikel.
  - 12) Verwenden Sie ausschließlich vom Hersteller empfohlene oder beim Gerätekauf erworbene Rollwagen, Halterungen, Stative, Tische usw. Achten Sie bei Verwendung eines Rollwagens darauf, dass Wagen und Gerät nicht umfallen und Sie verletzen.
- 
- 13) Trennen Sie Ihr Audiosystem während eines Gewitters oder längerer Nichtverwendung vom Spannungsnetz.
  - 14) Überlassen Sie alle Reparaturen/Wartungsarbeiten qualifiziertem Fachpersonal. Reparatur oder Wartung sind erforderlich, wenn eine Beschädigung jeglicher Art vorliegt. Beispielsweise, wenn das Netzkabel oder der Netzstecker beschädigt sind, Flüssigkeit oder Gegenstände ins Geräteinnere gelangt sind, das Gerät Regen oder Feuchtigkeit ausgesetzt war, nicht mehr ordnungsgemäß funktioniert oder fallen gelassen wurde.
- Es wird auch dann ein geringer Ruhestrom aus dem Netz bezogen, wenn sich der POWER- oder STANDBY/ON-Schalter nicht in der ON-Position befindet.
  - Der Netzstecker dient als Verbindungs-/Trennglied zur Spannungsversorgung. Achten Sie darauf, dass er stets in einwandfreiem Zustand ist.
  - Achten Sie bei der Verwendung von Kopfhörern auf Ihr Gehör. Zu hoher Schalldruck von Ohr- oder Kopfhörern kann Hörschäden oder Hörverlust verursachen.

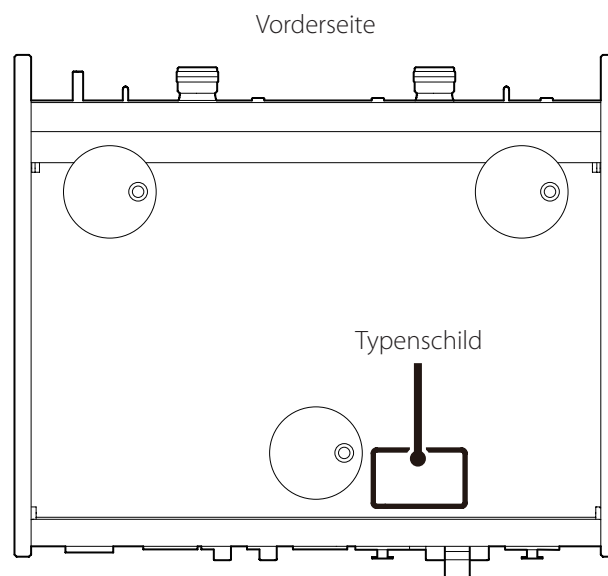
## WICHTIGER HINWEIS

- Vermeiden Sie die Einwirkung von Tropf- oder Spritzwasser.
- Stellen Sie niemals Vasen oder andere mit Flüssigkeiten gefüllte Gefäße auf das Gehäuse.
- Die griffähnlichen Bauteile auf der linken und rechten Vorderseite haben eine rein dekorative Funktion. Umfassen Sie diese nicht mit Ihren Fingern und versuchen Sie in keinem Fall, das Gerät damit anzuheben oder zu tragen.
- Eine Installation in geschlossenen Regalsystemen oder ähnlichen Möbelstücken ist nicht zulässig.
- Wählen Sie einen Betriebsort in der Nähe der Wandsteckdose, so dass der Netzstecker jederzeit zugänglich ist.
- Falls Batterien (inklusive Akkupack oder austauschbare Trockenbatterien) zum Einsatz kommen, setzen Sie diese nicht direkter Sonne, Feuer oder großer Hitze aus.
- ACHTUNG bei Verwendung von Lithium-Batterien: bei inkorrekt vorgenommenem Batteriewechsel besteht Explosionsgefahr. Ersetzen Sie verbrauchte Batterien ausschließlich durch frische des gleichen oder gleichwertigen Typs.

## WARNUNG

Der Netzstecker von „Class I“-Produkten besitzt einen Schutzkontakt. Achten Sie darauf, dass die verwendete Wandsteckdose geerdet ist (Schutzkontaktsteckdose).

Das Typenschild befindet sich auf der Geräteunterseite (siehe Abbildung).



# WICHTIGE SICHERHEITSHINWEISE (Fortsetzung)



## Europamodell



Dieses Produkt entspricht den Anforderungen europäischer Richtlinien sowie anderen Verordnungen der Kommission.

## Für Kunden in Europa

### Entsorgung von elektrischen und elektronischen Altgeräten sowie Batterien und Akkus

- a) Sofern ein Produkt, die Verpackung und/oder die begleitende Dokumentation durch das Symbol einer durchgestrichenen Abfalltonne gekennzeichnet ist, unterliegt dieses Produkt den europäischen Richtlinien 2012/19/EU und/oder 2006/66/EG (geändert durch 2013/56/EU) sowie nationalen Gesetzen zur Umsetzung dieser Richtlinien. 
- b) Diese Richtlinien und Gesetze schreiben vor, dass Elektro- und Elektronik-Altgeräte sowie Batterien und Akkus nicht in den Hausmüll (Restmüll) gelangen dürfen. Um die fachgerechte Entsorgung, Aufbereitung und Wiederverwertung sicherzustellen, sind Sie verpflichtet, Altgeräte und entladene Batterien/Akkus an den dafür vorgesehenen Orten zu entsorgen.
- c) Durch die ordnungsgemäße Entsorgung solcher Geräte, Batterien und Akkus leisten Sie einen Beitrag zur Einsparung wertvoller Rohstoffe und verhindern potenziell schädliche Auswirkungen auf die Gesundheit der Allgemeinheit und die Umwelt, die durch falsche Abfallentsorgung entstehen können. Die Entsorgung ist für Sie kostenlos.
- d) Falls der Gehalt an Blei (Pb), Quecksilber (Hg) und/oder Cadmium (Cd) in Batterien/Akkus die in der Richtlinie zur Batterieentsorgung (2006/66/EG, 2013/56/EU) angegebenen, zulässigen Höchstwerte übersteigen, wird die Bezeichnung des entsprechenden chemischen Elements oder der Elemente unterhalb der durchgestrichenen Abfalltonne angegeben.  **Pb, Hg, Cd**
- e) Weitere Informationen zur Wertstoffsammlung und Wiederverwertung von Altgeräten, Batterien und Akkus erhalten Sie bei Ihrer Stadtverwaltung, dem für Sie zuständigen Abfallentsorgungsunternehmen oder der Verkaufsstelle, bei der Sie das Produkt erworben haben.

# Inhalt

---

Vielen Dank, dass Sie sich für ein Produkt von TEAC entschieden haben. Bitte lesen Sie dieses Handbuch sorgfältig durch, damit Sie Ihr Gerät optimal verwenden können.

Bewahren Sie das Handbuch an einem sicheren Ort auf, damit Sie zu einem späteren Zeitpunkt darauf zurückgreifen können.

DE

WICHTIGE SICHERHEITSHINWEISE .....	2
Zubehör im Lieferumfang .....	6
Vorbereitung .....	6
Hinweis zu Geräte-Spikes .....	7
Wartung .....	7
Die weltweite Webseite von TEAC .....	7
Anschlüsse .....	8
Einsatz eines Cinch-auf-XLR-Adapterkabels für den symmetrischen Anschluss eines MC-Tonabnehmers ...	9
Beispiel für ein Cinch-auf-XLR-Adapterkabel .....	9
Bezeichnungen und Funktionen auf der Vorderseite .....	10
Grundlegende Bedienung .....	11
Einschalten .....	11
Aktivieren des Standby-Modus .....	11
Einstellen der Lastimpedanz .....	11
Impedanzmessung bei einem MC-Tonabnehmer .....	11
Einfache Entmagnetisierung in der Praxis .....	12
Automatische Energiesparfunktion .....	12
Zurücksetzen auf Werkseinstellungen .....	12
Fehlerbehebung .....	13
Spezifikationen .....	14
XLR-Kabelbelegung .....	15

---

Firmen- und Produktnamen sowie Logos in diesem Dokument sind Warenzeichen oder eingetragene Warenzeichen ihres jeweiligen Eigentümers.

## Zubehör im Lieferumfang

Überprüfen Sie, ob die Verpackung alle unten aufgeführten Zubehörteile enthält.

Sofern eine der Komponenten fehlt oder auf dem Transportweg beschädigt wurde, setzen Sie sich bitte mit Ihrem Händler in Verbindung.

**Netzkabel × 1**

**Gummischeiben × 3**

**Bedienungsanleitung (dieses Dokument) × 1**

- Informationen zu den Garantiebestimmungen finden Sie auf Seite 58.

## Vorbereitung

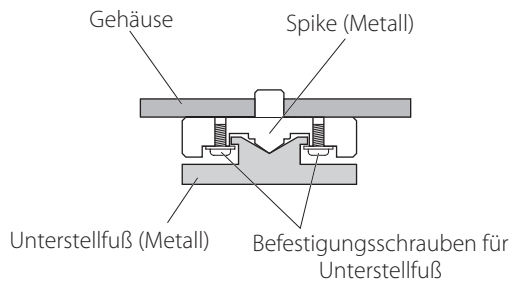
### Hinweis zur Wahl des Aufstellungsorts

- Stellen Sie nichts auf das Gerät.
- Stellen Sie das Gerät nicht in einer Umgebung auf, in der es übermäßig heiß werden kann. Dazu gehören Aufstellorte mit direkter Sonneneinstrahlung oder in der Nähe von Heizkörpern, Wärmespeichern, Öfen, Herden oder anderen Heizgeräten. Stellen Sie das Gerät nicht auf einen Verstärker oder andere wärmeproduzierende Geräte, um zu verhindern, dass die Betriebstemperatur dieses Geräts überschritten wird, da dies zu Verfärbungen und Verformungen des Gehäuses sowie zu Fehlfunktionen führen kann.
- Stellen Sie das Gerät auf stabilem Untergrund auf.
- Lassen Sie bei der Aufstellung des Geräts (wenigstens 3 cm) Abstand zur nächsten Wand oder anderen Geräten, sodass eine ausreichende Belüftung gewährleistet ist.  
Wenn Sie das Gerät in ein Rack einbauen, sollten Sie darüber wenigstens 5 cm und dahinter wenigstens 10 cm Platz lassen.  
Bei geringeren Abständen kann es zu einem Hitzestau mit Brandgefahr kommen.
- Bewegen Sie das Gerät im Betrieb nicht.
- Seien Sie vorsichtig, wenn Sie das Gerät transportieren, da es aufgrund seines Gewichts zu Verletzungen kommen kann. Bei Bedarf nehmen Sie die Hilfe einer zweiten Person in Anspruch.
- Die Versorgungsspannung muss in dem auf der Geräteunterseite angegebenen Spannungsbereich liegen. Wenn Sie diesbezüglich unsicher sind, wenden Sie sich an eine Elektrofachkraft.
- Öffnen Sie in keinem Fall das Gehäuse des Geräts, da dadurch die interne Elektronik beschädigt werden kann oder die Gefahr eines Stromschlags droht. Wenn Gegenstände in das Gerät gelangen, wenden Sie sich an Ihren Händler.
- Ziehen Sie das Netzkabel immer am Stecker aus der Steckdose und nie am Kabel selbst.

## Hinweis zu Geräte-Spikes

An der Geräteunterseite sind präzise gefertigte Metall-Spikes fest vormontiert.

Diese Spikes werden am Aufstellort auf die separaten Unterstellfüße aufgesetzt und bieten dann einen effektiven Schutz vor Vibrationen.



- Die beiliegenden Gummischeiben schützen die Oberfläche am Aufstellort. Platzieren Sie sie unter den Unterstellfüßen.

## Wartung

Verwenden Sie zur Reinigung der Vorderseite und der anderen Geräteoberflächen ein mit einer milden Seifenlösung leicht angefeuchtetes, weiches Tuch.

Verwenden Sie in keinem Fall chemische Reinigungstücher, Verdünnern oder andere chemische Reiniger. Andernfalls könnten Sie die Oberfläche beschädigen.

**⚠ Ziehen Sie zu Ihrer Sicherheit das Netzkabel aus der Netzsteckdose, bevor Sie das Gerät reinigen.**

## Die weltweite Webseite von TEAC

Geräte-Updates stehen auf der weltweiten Webseite von TEAC zum Download bereit:

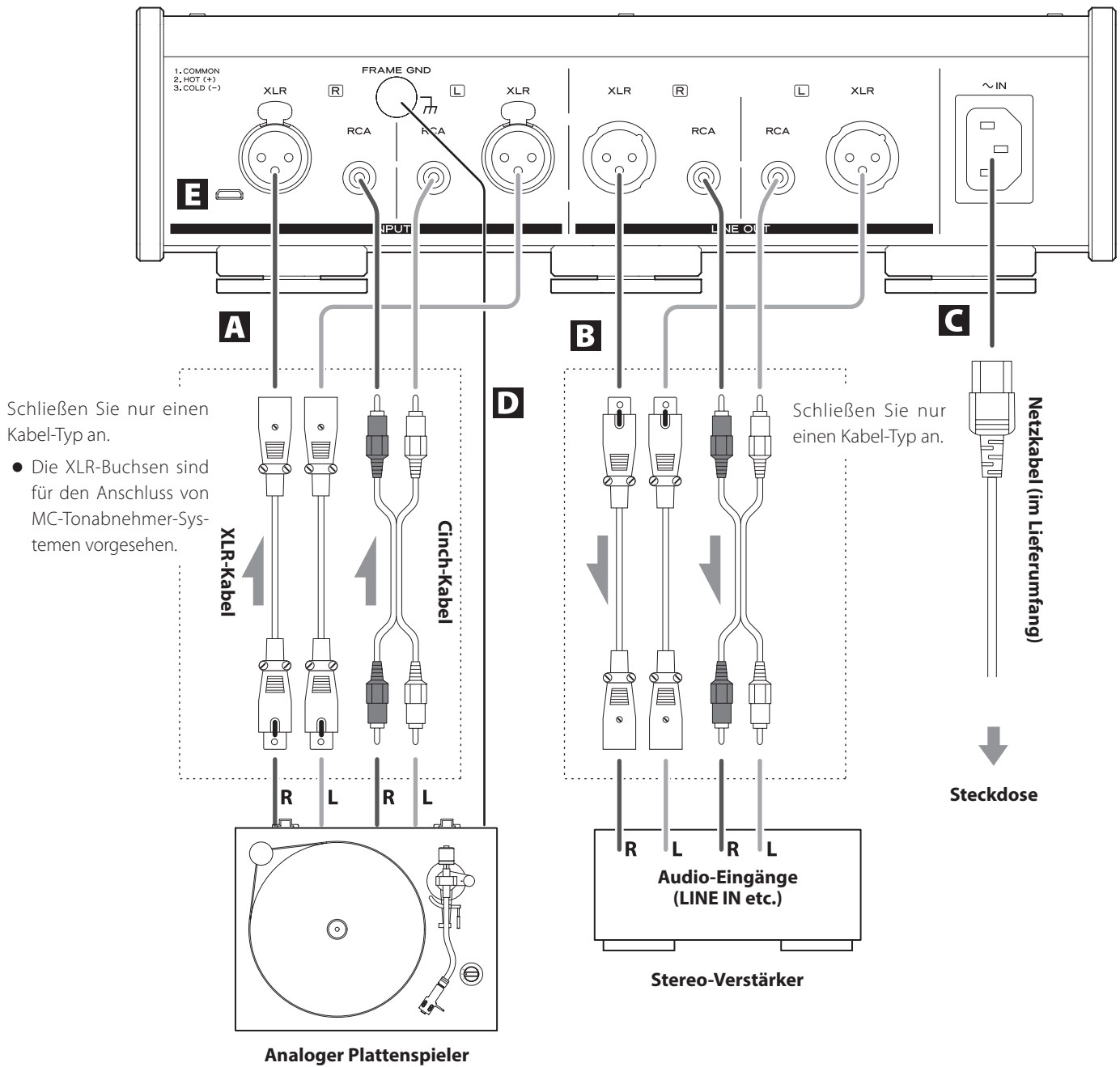
**<https://teac-global.com>**

Klicken Sie im Bereich „Downloads“ auf die gewünschte Sprache, um die Download-Seite für diese Sprache zu öffnen.

# Anschlüsse

**⚠ Schließen Sie die gesamte Verkabelung ab, bevor Sie das Gerät einschalten.**

- Lesen Sie alle Handbücher der Geräte, die Sie anschließen, sorgfältig durch und verkabeln Sie diese wie dort beschrieben.
- Fassen Sie die Anschlusskabel nicht mit Stromkabeln zusammen. Andernfalls kann es zu Einstreuungen kommen.
- Stellen Sie alle Kabelverbindungen vollständig her.





### A Phono-Eingangsbuchsen (INPUTS)

Schließen Sie Audio-Ausgänge eines analogen Plattenspielers an.

- Die XLR-Buchsen sind für den Anschluss von MC-Tonabnehmer-Systemen vorgesehen.

Verbinden Sie die Anschlüsse R und L eines analogen Plattenspielers mit geeigneten Audiokabeln mit den Anschlüssen R und L an diesem Gerät.

**Verwenden Sie zum Anschluss die folgenden handelsüblichen Kabel.**

- XLR: XLR-Kabel
- RCA (Cinch): Cinch-Kabel

### B Analoge Audio-Ausgänge (LINE OUT)

Über diese Anschlüsse wird das Audiosignal ausgegeben.

Verbinden Sie diese Anschlüsse mit den Eingängen (z. B. LINE IN) eines Verstärkers.

**Verwenden Sie zum Anschluss die folgenden handelsüblichen Kabel.**

- XLR: XLR-Kabel
- RCA (Cinch): Cinch-Kabel

- Verbinden Sie die analogen Audio-Ausgangsbuchsen dieses Geräts in keinem Fall mit den Phono-Eingangsbuchsen eines Verstärkers. Stellen Sie sicher, dass sie mit Line-Eingangsbuchsen verbunden sind.

### C Netzbuchse (~IN)

Schließen Sie hier das beiliegende Netzkabel an. Nachdem Sie das Gerät vollständig verkabelt haben, verbinden Sie das Netzkabel mit einer Steckdose.

**! Verwenden Sie ausschließlich das Netzkabel aus dem Lieferumfang. Bei Verwendung eines anderen Kabels kann es zu einem Brand oder Stromschlag kommen.**

**! Ziehen Sie das Netzkabel aus der Steckdose, wenn Sie das Gerät längere Zeit nicht verwenden.**

### D Massekontakt (FRAME GND)

Schließen Sie ein Audio-Ausgangskabel eines analogen Plattenspielers an dem Massekontakt an.

Wenn Sie den Massekontakt zudem mit dem Verstärker verbinden, kann sich die Klangqualität dadurch verbessern.

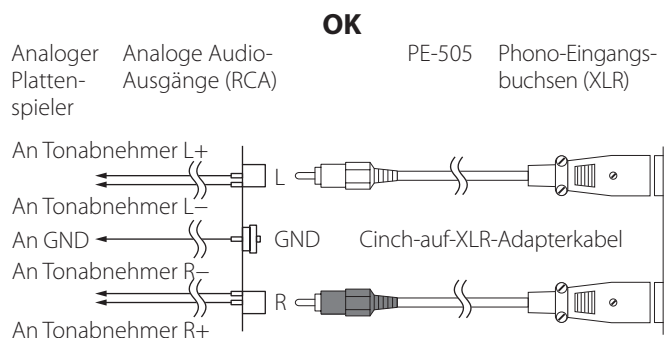
- Ein fehlerhafter Anschluss des Massekontakts eines analogen Plattenspielers kann zu Brummen (dauerhaft tiefes Störgeräusch) führen.

### E Wartungsschnittstelle

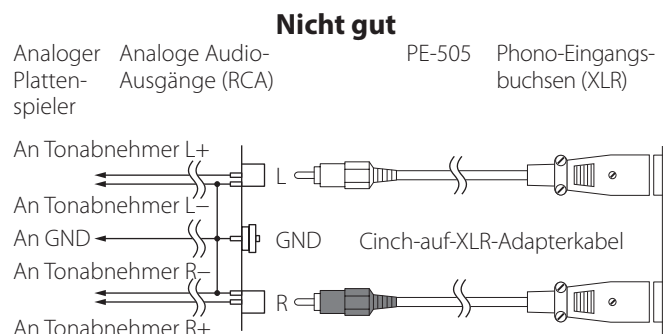
Dient für Wartungsarbeiten. Verwenden Sie diesen Anschluss nur auf ausdrückliche Aufforderung unserer Service-Abteilung.

## Einsatz eines Cinch-auf-XLR-Adapterkabels für den symmetrischen Anschluss eines MC-Tonabnehmers

Wenn Sie für den symmetrischen Anschluss eines MC-Tonabnehmers ein Cinch-auf-XLR-Adapterkabel verwenden, können nur die folgenden analogen Plattenspielerarten an diesem Gerät angeschlossen werden: Plattenspieler, bei denen der Minuspol des Tonabnehmers und der GND-Kontakt des Tonarms nicht im Inneren des Plattenspielers angeschlossen sind, sowie Plattenspieler, bei denen L/R – isoliert ist.



Wenn L/R – und der GND-Kontakt des Tonarms intern in dem analogen Plattenspieler verbunden sind, ist eventuell ein Brummtönen zu hören.



- Wenn L/R – und der GND-Kontakt des Tonarms im Inneren des analogen Plattenspielers verbunden sind, kann das Brummen durch den Einsatz eines Cinch-XLR-Konvertierungskabels eventuell nicht reduziert werden.
- Bei Anschluss an einem analogen Plattenspieler mit einem integrierten Phonoentzerrverstärker sollten Sie den Ausgang des Phonoentzerrverstärkers deaktivieren.

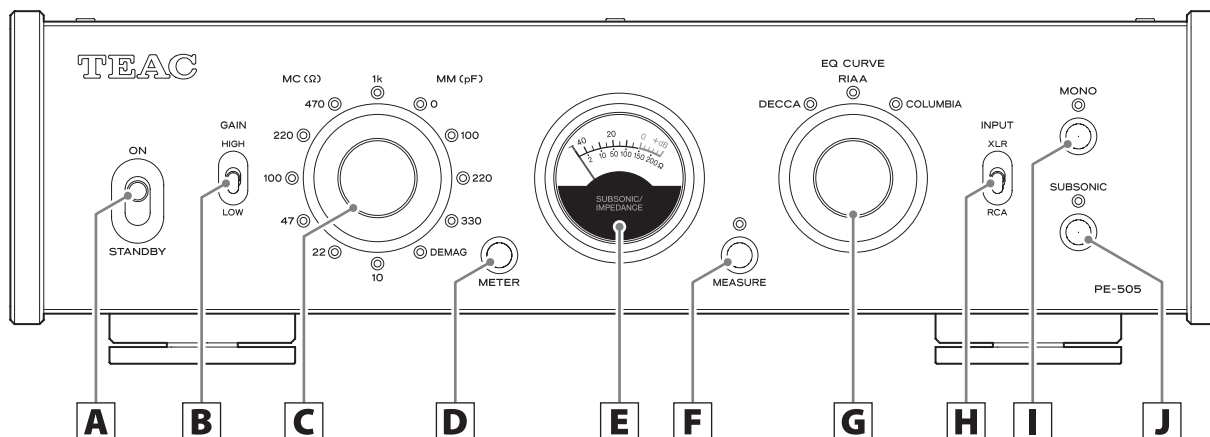
## Beispiel für ein Cinch-auf-XLR-Adapterkabel



### ACHTUNG

Cinch-auf-XLR-Adapterkabel, bei denen der Massekontakt (Cold) des Cinch-Steckers mit Stift 1 oder den Stiften 1 und 3 des XLR-Steckers verbunden sind, können nicht benutzt werden.

# Bezeichnungen und Funktionen auf der Vorderseite



## A Schalter STANDBY/ON

Mit dieser Taste schalten Sie das Gerät auf Standby bzw. ein.

## B GAIN-Schalter

Hiermit können Sie die Verstärkung des Verstärkers ändern. Stellen Sie den Schalter zunächst auf LOW und überprüfen Sie die Lautstärke. Wenn die Lautstärke zu gering ist, stellen Sie ihn auf HIGH. Der Pegel in der Stellung HIGH ist im Vergleich zu LOW um 12 dB höher.

## C Impedanzwahlschalter

Stellen Sie die Lastimpedanz auf den von dem angeschlossenen analogen Plattenspieler verwendeten Tonabnehmertyp (MC/MM) ein (Seite 11).

- Die Anzeige für die gewählte Impedanz leuchtet daraufhin.
- Wenn der Schalter INPUT auf XLR eingestellt ist, können die Einstellungen für den MM-Tonabnehmer nicht angewählt werden. Die XLR-Buchsen sind für den Anschluss von MC-Tonabnehmer-Systemen vorgesehen.

## D METER-Taste

Drücken Sie diese Taste, um die Helligkeit der Aussteuerungsanzeige wie folgt zu ändern.

Hell → Normal → Gedimmt → Aus → Aus (Meter aus)



## E Aussteuerungsanzeige

Hier wird die Lautstärke der Infrasschallfrequenzen (6 Hz und darunter) angezeigt. Während einer Messung wird hier die Impedanz des MC-Tonabnehmers dargestellt (Seite 11).

## F MEASURE-Taste

Mit dieser Taste messen Sie die Impedanz des MC-Tonabnehmers.

- Während der Messung leuchtet die Anzeige über der Taste.
- Allerdings wird während der Impedanzmessung kein Wiedergabesignal ausgegeben.

## G Wahlschalter EQ CURVE

Mit diesem Wahlschalter wählen Sie die Kennlinie, die für einen natürlichen Klang der abgespielten Schallplatte sorgt. Zur Auswahl stehen die Optionen RIAA (Kennlinie für Stereo-LP-Wiedergabe), DECCA (DECCA LP) und COLUMBIA (Columbia LP) (Seite 11).

## H Schalter INPUT

Hier wählen Sie die Anschlüsse für den analogen Plattenspieler.

## I MONO-Taste

Drücken Sie die Taste, wenn Sie einen monophonen Tonabnehmer nutzen.

- Bei Aktivität leuchtet die Anzeige über der Taste.

## J Taste SUBSONIC-Filter

Diese Taste aktiviert einen Infrasschallfilter mit einer Einsatzfrequenz von 17 Hz und einer Flankensteilheit von  $-24$  dB/Okt. Aktivieren Sie den Filter, um beim Abspielen von verformten Schallplatten ein unnötiges Auslenken der Tieftöner zu reduzieren.

- Bei Aktivität leuchtet die Anzeige über der Taste.

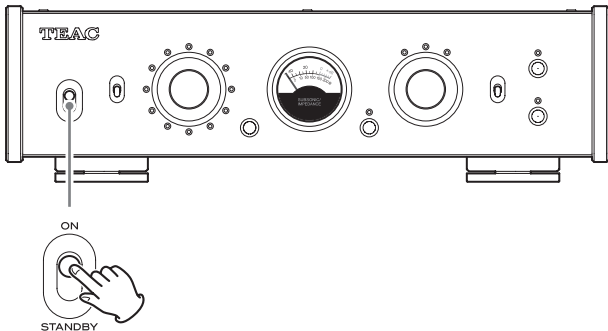
# Grundlegende Bedienung

## Einschalten

### 1 Regeln Sie die Lautstärke an Ihrem Verstärker komplett herunter.

Wenn Sie ein Gerät verwenden, dessen Lautstärke nicht geregelt werden kann, wenn es ausgeschaltet ist, minimieren Sie die Lautstärke sofort nach dem Einschalten.

### 2 Bringen Sie den Schalter STANDBY/ON in die Position ON.



- Wenn die Anzeige über der MEASURE-Taste leuchtet, drücken Sie die MEASURE-Taste, um sie auszuschalten.

### 3 Spielen Sie eine Platte ab und stellen Sie die Lautstärke am Verstärker ein.

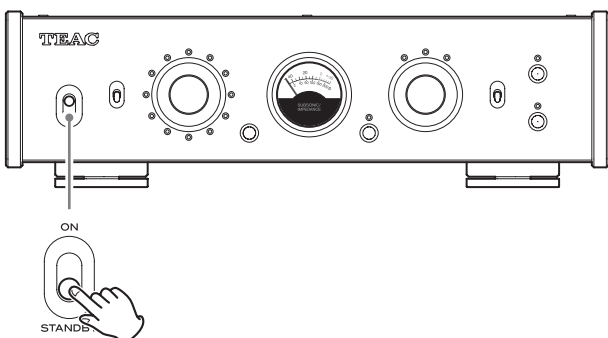
### 4 Stellen Sie mit dem Wahlschalter EQ CURVE die Kennlinie ein, bei der die abgespielte Schallplatte natürlich klingt.

## Aktivieren des Standby-Modus

### 1 Sofern eine Schallplatte wiedergegeben wird, beenden Sie die Wiedergabe.

### 2 Regeln Sie die Lautstärke an Ihrem Verstärker komplett herunter.

### 3 Bringen Sie den Schalter STANDBY/ON in die Position STANDBY.



### 4 Schalten Sie den Verstärker aus.

## Einstellen der Lastimpedanz

### Bei Verwendung eines MC-Tonabnehmers

Wenn für den verwendeten MC-Tonabnehmer ein empfohlener Lastwiderstand (Lastimpedanz) angegeben ist, stellen Sie ihn auf einen Wert in diesem Bereich ein. Wenn diese Angabe fehlt, wählen Sie den Wert, der die beste Tonqualität bietet. Je geringer der Lastwiderstand ist, desto geringer ist die Lautstärke. Höhere Lastwiderstände heben die Lautstärke an.

Der Wert für einen durchschnittlichen Lastwiderstand beträgt 100  $\Omega$ .

- Dieser Lastwiderstand bezieht sich nicht auf den Innenwiderstand des Tonabnehmers (Scheinwiderstand, Spulenimpedanz).
- Wählen Sie einen Lastwiderstand, der ausreichend hoch für den Innenwiderstand des verwendeten Tonabnehmers ist.
- Bei einem Lastwiderstand, der im Verhältnis zum Innenwiderstand des Tonabnehmers zu niedrig ist, wird die Lautstärke abgesenkt, während Nebengeräusche verstärkt werden.

### Bei Verwendung eines MM-Tonabnehmers

Wenn für den verwendeten MM-Tonabnehmer eine empfohlene Lastkapazität angegeben ist, stellen Sie sie auf einen Wert in diesem Bereich ein. Wenn diese Angabe fehlt, wählen Sie den Wert, der die beste Tonqualität bietet.

## Impedanzmessung bei einem MC-Tonabnehmer

Messen Sie die Impedanz des gesamten Signalpfads einschließlich des MC-Tonabnehmers und des Kabels, welches den analogen Plattenspieler mit diesem Gerät verbindet, mit einer 1-kHz-Sinuswelle. Stellen Sie das Gerät auf eine Lastimpedanz ein, die etwa das Doppelte der aus der Messung ermittelten Impedanz beträgt.

### 1 Heben Sie den Tonarm des analogen Plattenspielers von der Schallplatte ab.

### 2 Drücken Sie die MEASURE-Taste, deren Anzeige dann aufleuchtet.

- Die Helligkeit der Aussteuerungsanzeige wird automatisch angehoben.

### 3 Lesen Sie die Impedanz über den unteren Anzeigebereich der Aussteuerungsanzeige ab.

#### ACHTUNG

- Die Impedanz und Lastkapazität eines MM-Tonabnehmers kann nicht gemessen werden.
- Nehmen Sie keine Impedanzmessung während der Wiedergabe einer Schallplatte durch.
- Während der Impedanzmessung wird kein Wiedergabesignal ausgegeben.

# Grundlegende Bedienung

## Einfache Entmagnetisierung in der Praxis

Mit Hilfe der Funktion zur einfachen Entmagnetisierung können Sie beispielsweise MC-Tonabnehmer-Systeme mit Eisenkernen und Aufwärtstrafos entmagnetisieren und so die Klangqualität durch eine höhere Transparenz und eine verbesserte Definition optimieren.

### 1 Stellen Sie den Impedanzwahlschalter auf DEMAG ein.

Die Lastimpedanz wird auf  $0 \Omega$  gesetzt und die beiden Enden des Tonabnehmers werden kurzgeschlossen.

### 2 Spielen Sie eine Schallplatte ab.

Der Strom des Wiedergabesignals durchläuft das Tonabnehmer-System und entmagnetisiert es.

- Die Entmagnetisierung dauert etwa 30 Sekunden. Spielen Sie die Schallplatte für etwa 30 Sekunden ab.
- Wenn der Impedanzwahlschalter auf DEMAG eingestellt ist, wird kein Wiedergabesignal ausgegeben.

### 3 Stellen Sie den Impedanzwahlschalter auf seine vorherige Position zurück.

## Entzerrungskennlinien (Zeitkonstante)

### RIAA

3180  $\mu$ s/318  $\mu$ s/75  $\mu$ s

### Decca (DECCA LP)

1590  $\mu$ s/318  $\mu$ s/60  $\mu$ s

### Columbia (Columbia LP)

1590  $\mu$ s/318  $\mu$ s/100  $\mu$ s

- Es gibt sehr unterschiedliche Meinungen über Entzerrungskennlinien.
- Wenn Ihnen der Klang der RIAA-Kennlinie bei der Wiedergabe einer älteren Schallplatte oder auch einer Stereo-LP unnatürlich erscheint, probieren Sie eine andere Kennlinie aus.

## Automatische Energiesparfunktion

Dieses Gerät bietet eine automatische Energiesparfunktion.

- Ab Werk ist diese Option eingeschaltet.

### Wenn die automatische Energiesparfunktion aktiv ist

Das Gerät wird in Standby\* versetzt, wenn für etwa 30 Minuten keine Bedienung erfolgt.

Wenn Sie das Gerät im Standby bedienen, wird die automatische Energiesparfunktion deaktiviert und das Gerät eingeschaltet.

### Wenn die automatische Energiesparfunktion inaktiv ist

Das Geräte wechselt niemals automatisch in den Standby-Betrieb.

\*Der Leistungsbedarf im Standby beträgt 0,5 W oder weniger.

## Überprüfen der Einstellung

Wenn die automatische Energiesparfunktion ausgeschaltet ist, leuchten alle Impedanzanzeigen beim Einschalten des Geräts kurz auf.

## Einstellen der automatischen Energiesparfunktion

Gehen Sie wie folgt vor, um die automatische Energiesparfunktion an- und abzuschalten.

Halten Sie die Taste MEASURE gedrückt und bringen Sie den Schalter STANDBY/ON in die Position ON.

Halten Sie die Taste MEASURE so lange gedrückt, bis alle Anzeigen leuchten (etwa 3 Sekunden).

## Zurücksetzen auf Werkseinstellungen

Halten Sie die Taste METER gedrückt und bringen Sie den Schalter STANDBY/ON in die Position ON.

Halten Sie die Taste METER so lange gedrückt, bis alle Anzeigen leuchten (etwa 3 Sekunden).

# Fehlerbehebung

Bei Problemen mit dem Gerät lesen Sie bitte zuerst die folgenden Informationen, bevor Sie den technischen Service kontaktieren. Wenn weiterhin Fehler auftreten, wenden Sie sich zuerst an den Händler, bei dem Sie das Gerät gekauft haben.

## Das Gerät lässt sich nicht einschalten.

- ➔ Stellen Sie sicher, dass das Netzkabel vollständig in die Steckdose gesteckt wurde. Wenn die Steckdose schaltbar ist, stellen Sie sicher, dass sie eingeschaltet ist.
- ➔ Schließen Sie ein anderes elektrisches Gerät an der Steckdose an, um sicherzustellen, dass sie Spannung ausgibt.
- ➔ Wenn sich das Gerät aufgrund der automatischen Energiesparfunktion im Standby-Modus befindet, stellen Sie den Schalter STANDBY/ON einmalig auf STANDBY und dann wieder auf ON.

## Es sind Brummgeräusche zu hören.

- ➔ Verlegen Sie die Anschlusskabel mit möglichst großem Abstand zu Störquellen wie Netzkabeln oder Neonleuchten, da diese Einstreuungen verursachen können.
- ➔ Überprüfen Sie das Kabel, das den analogen Plattenspieler mit dem Massekontakt (FRAME GND) dieses Geräts verbindet.
- ➔ Ob ein Massekontakt mit dem analogen Plattenspieler hergestellt ist oder nicht, kann Auswirkungen darauf haben, wie Störgeräusche wahrgenommen werden.

## Es wird kein Audiosignal ausgegeben.

- ➔ Sofern an diesem Gerät ein Stereo-Verstärker angeschlossen ist, passen Sie die Lautstärke dort an.
- ➔ Wenn die Anzeige über der MEASURE-Taste leuchtet, drücken Sie die MEASURE-Taste, um sie auszuschalten.
- ➔ Überprüfen Sie die Lastimpedanzeinstellung (Seite 11).
- ➔ Überprüfen Sie die Anschlüsse zwischen den Geräten.

## Die Audioausgabe ist gestört oder wird unterbrochen.

- ➔ Überprüfen Sie die mit dem Verstärker verbundene Verkabelung. Schließen Sie dieses Gerät am LINE IN oder anderen Audio-Eingängen des Verstärkers an.
- ➔ Überprüfen Sie die Lastimpedanzeinstellung (Seite 11).
- ➔ Stellen Sie den GAIN-Schalter auf LOW.
- ➔ Wenn Sie einen analogen Plattenspieler mit einem integrierten Phonoentzerrverstärker anschließen, deaktivieren Sie den Ausgang des Phonoentzerrverstärkers.

## Geringe Lautstärke.

- ➔ Überprüfen Sie die Lastimpedanzeinstellung (Seite 11).
- ➔ Stellen Sie den GAIN-Schalter auf HIGH.

## Der Pegel des weißen Rauschens ist zu hoch.

- ➔ Überprüfen Sie die am analogen Plattenspieler angeschlossenen Audiokabel.
- ➔ Sofern Sie einen MC-Tonabnehmer nutzen, kann es abhängig von der Impedanzeinstellung zu vermehrtem Rauschen kommen.

Da dieses Gerät einen Mikrocontroller verwendet, können externe Störgeräusche oder andere Einstreuungen zu Fehlfunktionen des Geräts führen. In diesem Fall ziehen Sie das Netzkabel ab, warten etwas und schalten das Gerät dann wieder ein, um den Betrieb fortzusetzen.

# Spezifikationen

## Eingänge

Cinch-Buchsen (RCA)	1 Paar (für MC/MM)
XLR-Buchsen	1 Paar (für MC)
Eingangsimpedanz	
MC	10 Ω, 22 Ω, 47 Ω, 100 Ω, 220 Ω, 470 Ω, 1 kΩ (über Regler einstellbar)
MM	47 kΩ
Lastkapazität	0 pF, 100 pF, 220 pF, 330 pF (über Regler einstellbar)

## Ausgänge

Cinch-Buchsen (RCA)	1 Paar
XLR-Buchsen	1 Paar
Ausgangsimpedanz	
Cinch-Buchsen (RCA)	63 Ω
XLR-Buchsen	126 Ω

## Audio-Merkmale

Nennausgangsspannung	
RCA-Ausgang	2 Vrms
XLR-Ausgang	4 Vrms
RIAA-Abweichung (20 Hz – 20 kHz)	±0,05 dB
Klirrfaktor	
Nennausgang, 1 kHz, GAIN LOW	
RCA-Eingang (MM)	0,002 %
RCA-Eingang (MC)	0,02 %
XLR-Eingang (MC)	0,02 %
Restgeräuschspannung (Eingang kurzgeschlossen, GAIN LOW, IHF-A)	
RCA-Eingang (MM)	10 µV
RCA-Eingang (MC)	65 µV
XLR-Eingang (MC)	85 µV
Signalrauschabstand (Eingang kurzgeschlossen, Nennausgang, GAIN LOW, IHF-A)	
RCA-Eingang (MM)	106 dB
XLR-Eingang (MC)	86 dB
Kanaltrennung (MM, 10 kHz, GAIN LOW)	–90 dB oder höher
Aussteuerung	
GAIN LOW	
RCA-Eingang (MM)	34 dB
RCA-Eingang (MC)	54 dB
XLR-Eingang (MC)	54 dB
GAIN HIGH	
RCA-Eingang (MM)	46 dB
RCA-Eingang (MC)	66 dB
XLR-Eingang (MC)	66 dB
Infraschallfilter	17 Hz, –24 dB/Oktave

Maximal zulässige Eingangsspannung (Verzerrung 0,1%, GAIN LOW)	
RCA-Eingang (MM)	150 mV
RCA-Eingang (MC)	16 mV
XLR-Eingang (MC)	16 mV

## Allgemein

Stromversorgung	
Modell für Europa	AC 220–240 V, 50/60 Hz
Modell für USA/Kanada	AC 120 V, 60 Hz
Leistungsaufnahme	14 W
Externe Abmessungen (B × H × T, inkl. Überständen)	
	290 × 84,5 × 252,5 mm
Gewicht	4,5 kg

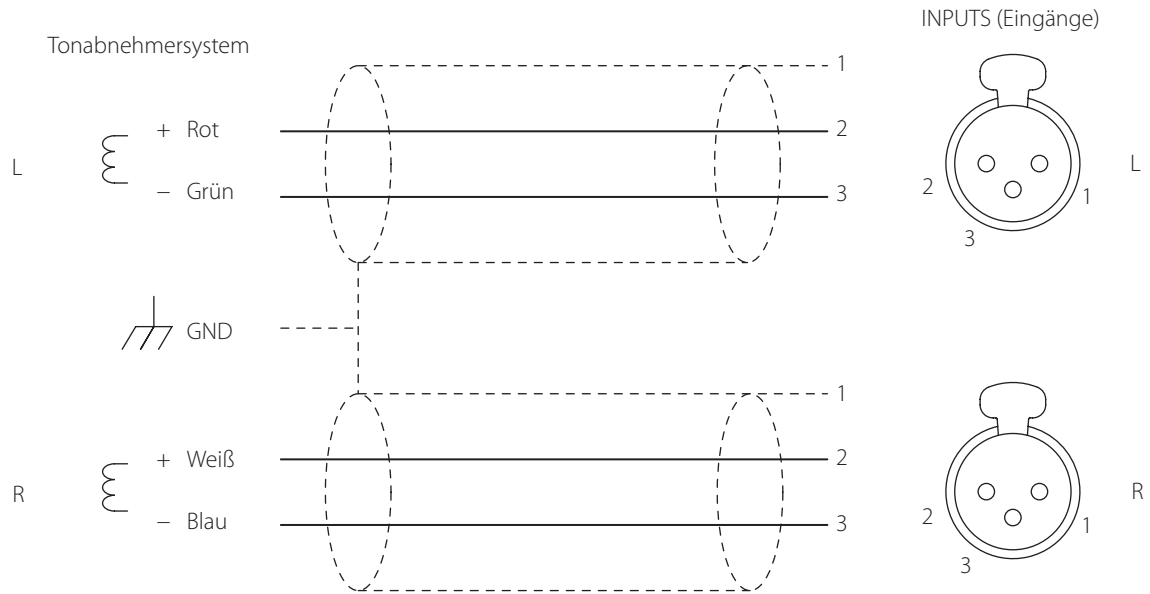
## Zubehör im Lieferumfang

Netzkabel	× 1
Gummischeiben	× 3
Bedienungsanleitung (dieses Dokument)	× 1
● Informationen zu den Garantiebestimmungen finden Sie auf Seite 58.	
● Spezifikationen und Design können ohne vorherige Ankündigung geändert werden.	
● Gewicht und Abmessungen sind Näherungswerte.	
● Alle Abbildungen in dieser Bedienungsanleitung können geringfügig von den Produktionsmodellen abweichen.	

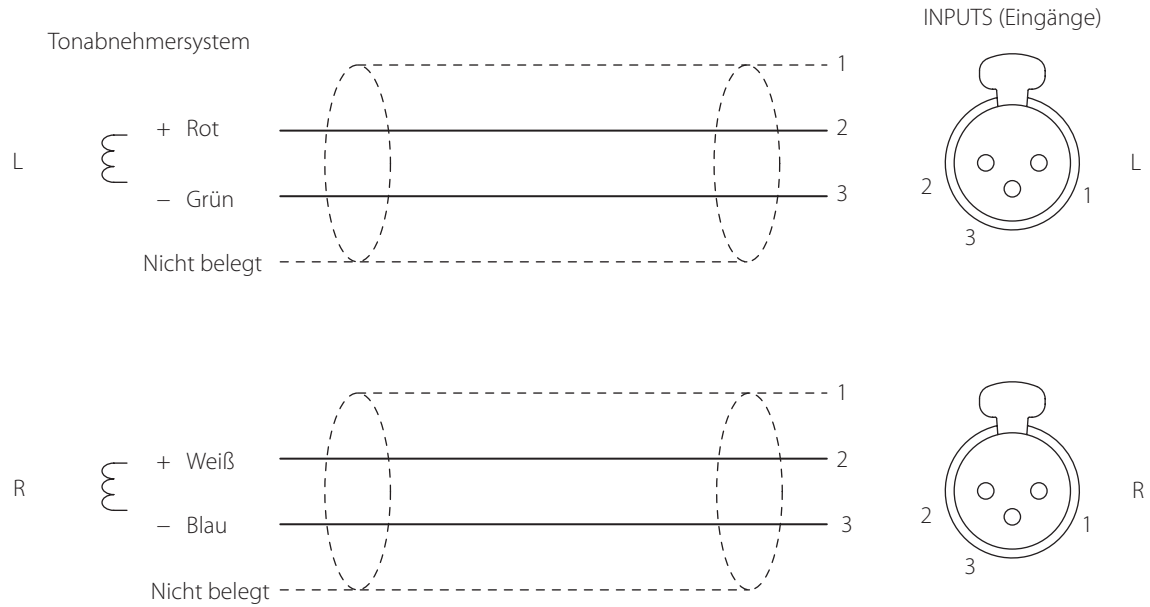
# XLR-Kabelbelegung

Verwenden Sie mit diesem Gerät XLR-Kabel, die den folgenden Spezifikationen entsprechen.

## Typ 1



## Typ 2



# IMPORTANTI ISTRUZIONI PER LA SICUREZZA

	<b>CAUTION</b> RISK OF ELECTRIC SHOCK DO NOT OPEN	
<p>CAUTELA: PER RIDURRE IL RISCHIO DI SCOSSE ELETTRICHE, NON RIMUOVERE IL COPERCHIO (O IL RETRO). NON CI SONO PARTI RIPARABILI ALL'INTERNO DESTINATE ALL'UTENTE. PER LE RIPARAZIONI RIVOLGERSI SOLO A PERSONALE QUALIFICATO.</p>		



Il simbolo di un fulmine appuntito dentro un triangolo equilatero avverte l'utente della presenza di "tensioni pericolose" non isolate all'interno del contenitore del prodotto che possono essere di intensità sufficiente per costituire un rischio di scossa elettrica alle persone.



Il punto esclamativo all'interno di un triangolo equilatero avverte l'utente della presenza di importanti istruzioni operative e di manutenzione nella documentazione che accompagna l'apparecchio.

**AVVERTENZA: PER PREVENIRE IL PERICOLO DI INCENDI O DI FOLGORAZIONE, NON ESPORRE QUESTO APPARATO ALLA PIOGGIA O ALL'UMIDITÀ.**

## CAUTELA

- NON RIMUOVERE IL COPERCHIO O L'INVOLUCRO ESTERNO PER ESPORRE LE PARTI ELETTRICHE. ALL'INTERNO NON CI SONO PARTI RIPARABILI DALL'UTENTE.
  - SE SI VERIFICANO PROBLEMI CON QUESTO PRODOTTO, CONTATTARE IL NEGOZIO DOVE È STATO ACQUISTATO L'APPARECCHIO PER UNA RIPARAZIONE. NON USARE IL PRODOTTO FINO A CHE NON SIA STATO RIPARATO.
  - L'USO DI CONTROLLI O REGOLAZIONI O L'ESECUZIONE DI PROCEDURE DIVERSE DA QUELLE SPECIFICATE QUI POTREBBERO PROVOCARE PERICOLOSE ESPOSIZIONI A RADIAZIONI.
- 1) Leggere le seguenti istruzioni.
  - 2) Conservare queste istruzioni.
  - 3) Prestare attenzione agli avvertimenti.
  - 4) Seguire tutte le istruzioni.
  - 5) Non usare l'apparecchio vicino all'acqua.
  - 6) Pulire solo con un panno asciutto.
  - 7) Non bloccare le aperture per la ventilazione. Installare secondo le istruzioni del costruttore.
  - 8) Non installare l'apparecchio vicino a fonti di calore come radiatori, regolatori di calore, stufe o altri apparecchi che producono calore (inclusi gli amplificatori).
  - 9) Non eliminare la spina polarizzata di sicurezza o la spina di messa a terra. La spina polarizzata ha due lame, una più larga dell'altra. Una spina di messa a terra ha due lame e una terza punta di messa a terra. La lama larga o la terza punta sono fornite per la vostra sicurezza. Se la spina fornita non è adatta al tipo di presa, consultate un elettricista per sostituire la presa obsoleta.
  - 10) Non calpestare o stratonare il cordone di alimentazione, in modo particolare vicino alla spina e alla presa a cui è collegato l'apparecchio e dal punto in cui esce dall'apparecchio.
  - 11) Usare solamente attacchi/accessori specificati dal costruttore.
  - 12) Usare solo carrello, supporto, treppiede, mensola o tavola specificata dal costruttore o venduto insieme all'apparecchio. Quando viene usato un carrello, prestare attenzione quando si sposta la combinazione carrello/apparecchio per evitare cadute da sopra.
  - 13) Scollegare questo apparato durante temporali o quando non viene utilizzato per lunghi periodi di tempo.
  - 14) Rivolgersi solo a personale qualificato. La riparazione è richiesta quando l'apparecchio è stato danneggiato in qualunque modo, come nel caso che il cordone dell'alimentazione o la spina siano stati danneggiati, l'apparecchio sia stato esposto a pioggia o umidità, non funzioni correttamente o sia stato lasciato cadere.
- Questo apparecchio consuma una quantità di corrente elettrica irrilevante dalla presa di rete mentre il suo interruttore POWER o STANDBY/ON non è in posizione ON.
  - La presa di rete è utilizzata come dispositivo di sconnessione, il quale dovrebbe restare sempre operabile.
  - Si deve usare cautela quando si usano gli auricolari o le cuffie con il prodotto, perché un eccesso di pressione sonora (volume) negli auricolari o nelle cuffie può causare la perdita dell'udito.





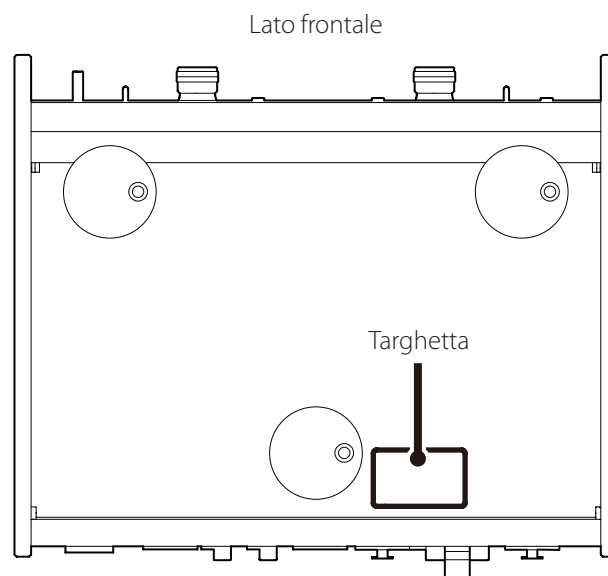
## CAUTELA

- Non esporre questo apparecchio a gocce o schizzi.
- Non appoggiare alcun contenitore, come un vaso, pieno d'acqua sopra l'apparecchio.
- Le parti a forma di maniglia sui lati sinistro e destro del pannello frontale sono decorative. Non passarvi le dita o usarle per trasportare l'unità.
- Non installare questo apparecchio in spazi ristretti come una libreria o ambienti simili.
- Questo apparecchio dovrebbe essere collocato sufficientemente vicino alla presa AC in modo da poter facilmente afferrare la spina del cordone di alimentazione in qualsiasi momento.
- Se il prodotto utilizza batterie (compresi un pacco batteria o batterie installate), non dovrebbero essere esposte a luce solare, fuoco o calore eccessivo.
- **ATTENZIONE** per i prodotti che utilizzano batterie al litio sostituibili: vi è pericolo di esplosione se la batteria viene sostituita con una di tipo non corretto. Sostituire solo con lo stesso tipo o equivalente.

## ATTENZIONE

I prodotti costruiti in Classe **I** sono dotati di un cavo di alimentazione che presenta un polo di terra. Il cavo di un tale prodotto deve essere collegato a una presa di corrente con un collegamento di protezione di messa a terra.

La targhetta si trova sul fondo dell'apparecchio come mostrato qui sotto.



# IMPORTANTI ISTRUZIONI PER LA SICUREZZA (continua)

## Modello per l'Europa



Questo prodotto è conforme alla richiesta delle direttive europee e agli altri regolamenti della commissione.

## Per gli utenti europei

### Smaltimento delle apparecchiature elettriche ed elettroniche e di batterie e/o accumulatori

- a) Tutte le apparecchiature elettriche ed elettroniche devono essere smaltite separatamente dai rifiuti urbani mediante impianti di raccolta designati dal governo o dalle autorità locali.
- b) Il corretto smaltimento di apparecchiature elettroniche/elettriche e di batterie/accumulatori, contribuisce a risparmiare preziose risorse ed evitare potenziali effetti negativi sulla salute umana e sull'ambiente.
- c) Lo smaltimento non corretto di apparecchiature elettroniche/elettriche e di batterie/accumulatori può avere gravi conseguenze per l'ambiente e la salute umana a causa della presenza di sostanze pericolose nelle apparecchiature.

- d) Il simbolo RAEE (Rifiuti Apparecchiature Elettriche ed Elettroniche), che mostra un bidone con ruote barrato, indica che le apparecchiature elettriche/elettroniche e le batterie/accumulatori devono essere raccolti e smaltiti separatamente dai rifiuti domestici.



Se una batteria o accumulatore contiene più dei valori specificati di piombo (Pb), mercurio (Hg) e/o cadmio (Cd) come definito nella direttiva sulle batterie (2006/66/CE, 2013/56/UE), i simboli chimici per quegli elementi sarà indicato sotto al simbolo RAEE.



- e) I centri di raccolta sono a disposizione degli utenti finali. Per informazioni più dettagliate circa lo smaltimento delle vecchie apparecchiature elettroniche/elettriche e dei rifiuti di batterie/accumulatori, si prega di contattare il comune, il servizio di smaltimento rifiuti o il negozio dove è stato acquistato l'apparecchio.

# Indice

---

Grazie per aver scelto TEAC.

Leggere attentamente questo manuale per ottenere le migliori prestazioni da questa unità.

Dopo averlo letto, conservarlo in un luogo sicuro per riferimenti futuri.

IMPORTANTI ISTRUZIONI PER LA SICUREZZA .....	16
Accessori forniti .....	20
Prima dell'uso .....	20
Nota sui piedini a punta .....	21
Manutenzione .....	21
Uso di TEAC Global Site .....	21
Collegamenti .....	22
Utilizzo di un cavo di conversione RCA-XLR per il collegamento bilanciato di una cartuccia MC .....	23
Esempio di cavo di conversione RCA-XLR .....	23
Nomi e funzioni del pannello frontale .....	24
Funzionamento di base .....	25
Accensione .....	25
Mettere l'unità in standby .....	25
Impostazione dell'impedenza di carico .....	25
Misurazione dell'impedenza della cartuccia MC .....	25
Utilizzo della funzione di smagnetizzazione semplice .....	26
Funzione di risparmio energetico automatico .....	26
Ripristino delle impostazioni predefinite .....	26
Risoluzione dei problemi .....	27
Specifiche .....	28
Schemi di collegamento dei cavi XLR .....	29

IT

---

Altri nomi di società, nomi di prodotto e loghi in questo documento sono marchi o marchi registrati dei rispettivi proprietari.

## Accessori forniti

---

Verificare che la confezione contenga tutti gli elementi inclusi mostrati di seguito.

Si prega di contattare il negozio in cui è stata acquistata questa unità se uno di questi articoli risulta mancante o danneggiato durante il trasporto.

**Cavo di alimentazione × 1**

**Cuscinetti in gomma × 3**

**Manuale di istruzioni (questo documento) × 1**

- Vedere pagina 58 per informazioni sulla garanzia.

## Prima dell'uso

---

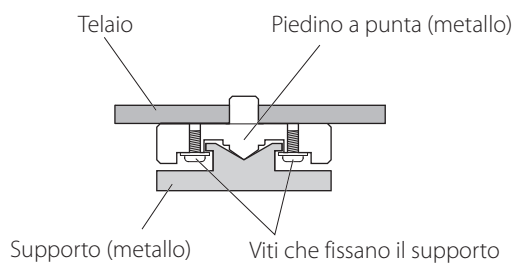
### **Precauzioni per il posizionamento**

- Non collocare nulla sopra l'unità.
- Non installare questa unità in un luogo che potrebbe surriscaldarsi. Ciò include i luoghi esposti alla luce solare diretta o in prossimità di radiatori, stufe, forni o altri dispositivi di riscaldamento. Non posizionare l'unità sopra un amplificatore o altre apparecchiature che potrebbero generare calore che supera l'intervallo di temperatura operativa di questa unità. Ciò potrebbe causare scolorimento, deformazione o malfunzionamento.
- Posizionare l'unità in un luogo stabile.
- Quando si installa questa unità, lasciare un piccolo spazio (almeno 3 cm) dalle pareti e altri dispositivi al fine di consentire una buona dissipazione del calore.  
Se la si mette in un rack, ad esempio, lasciare almeno 5 cm di spazio sopra e almeno 10 cm dietro.  
La mancata fornitura di questi spazi vuoti potrebbe causare l'accumulo di calore all'interno e provocare incendi.
- Non spostare l'unità durante l'uso.
- Fare attenzione a evitare lesioni quando si sposta l'unità a causa del suo peso. Chiedere l'aiuto a qualcuno per spostarla, se necessario.
- La tensione fornita all'unità deve corrispondere alla tensione stampata sul fondo dell'unità. In caso di dubbi in merito, consultare un elettricista.
- Non aprire il corpo dell'unità poiché ciò potrebbe causare danni ai circuiti o scosse elettriche. Se un oggetto estraneo dovesse penetrare nell'unità, contattare il proprio rivenditore.
- Quando si rimuove la spina di alimentazione dalla presa a muro, tirare sempre direttamente la spina; non tirare mai il cavo.

## Nota sui piedini a punta

I piedini a punta in metallo di alta precisione sono fissati saldamente alla piastra inferiore di questa unità.

I supporti per questi piedini sono allentati, ma quando l'unità viene posizionata, è supportata da questi piedini, che disperdono efficacemente le vibrazioni.



- I cuscinetti in gomma inclusi hanno lo scopo di proteggere la superficie su cui è posizionata l'unità. Applicarli sul fondo dei supporti dei piedini.

## Manutenzione

Rimuovere lo sporco dal coperchio superiore e dalle altre superfici del pannello utilizzando un panno morbido leggermente inumidito con un detergente neutro diluito.

Non pulire con panni chimici di pulizia, diluenti, alcool o altri agenti chimici. Ciò potrebbe danneggiare la superficie.

**⚠ Per motivi di sicurezza, scollegare il cavo di alimentazione dalla presa prima di pulire l'unità.**

## Uso di TEAC Global Site

È possibile scaricare gli aggiornamenti per questa unità dal sito TEAC Global Site:

**<https://teac-global.com>**

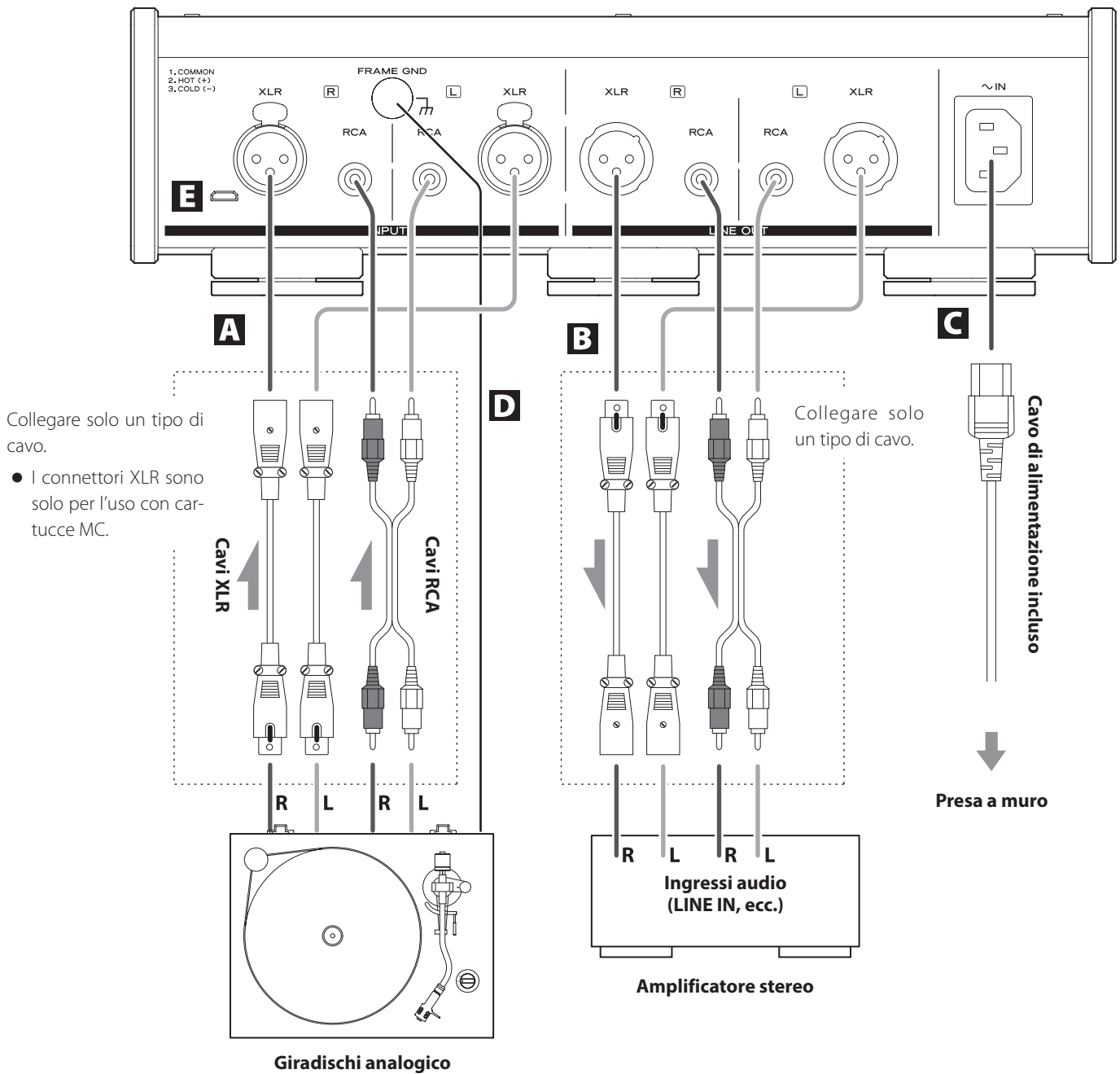
Nella sezione Download di TEAC, fare clic sulla lingua desiderata per aprire la pagina Download per quella lingua.

IT

# Collegamenti

**⚠ Completare tutte le altre connessioni prima di accendere l'unità.**

- Leggere attentamente i manuali dei dispositivi che si stanno collegando e seguire le loro istruzioni quando si effettuano i collegamenti.
- Non raggruppare i cavi di collegamento con i cavi di alimentazione. Ciò potrebbe causare rumore.
- Collegare tutte le spine completamente.



## A Connettori di ingresso phono (INPUTS)

Collegare le uscite audio di un giradischi analogico.

- I connettori XLR sono solo per l'uso con cartucce MC.

Utilizzare cavi audio per collegare i connettori R e L di un giradischi analogico ai corrispondenti connettori R e L su questa unità.

### Utilizzare i seguenti tipi di cavi disponibili in commercio per i collegamenti.

XLR: cavi XLR  
RCA: cavi RCA

## B Connettori di uscita audio analogici (LINE OUT)

Questi connettori emettono audio.

Collegarli ai connettori di ingresso audio (ad es. LINE IN) di un amplificatore.

### Utilizzare i seguenti tipi di cavi disponibili in commercio per i collegamenti.

XLR: cavi XLR  
RCA: cavi RCA

- Non collegare i connettori di uscita audio analogica su questa unità ai connettori di ingresso phono di un amplificatore. Assicurarsi di collegarli ai connettori di ingresso di linea.

## C Ingresso d'alimentazione (~IN)

Collegare qui il cavo di alimentazione in dotazione. Dopo aver completato tutti gli altri collegamenti, collegare il cavo di alimentazione a una presa a muro.



**Non utilizzare cavi di alimentazione diversi da quello incluso con questa unità. L'uso di altri cavi di alimentazione potrebbe provocare incendi o scosse elettriche.**



**Scollegare la spina di alimentazione dalla presa se non si utilizza l'unità per un lungo periodo.**

## D Terminale di massa (FRAME GND)

Collegare un cavo di uscita audio da un giradischi analogico al terminale di massa.

Il collegamento del terminale di massa anche all'amplificatore potrebbe migliorare la qualità del suono.

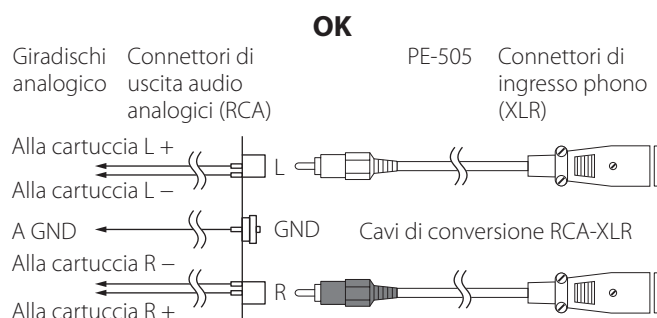
- La mancata connessione del terminale di massa di un giradischi analogico potrebbe causare ronzii (un rumore basso continuo).

## E Porta di manutenzione

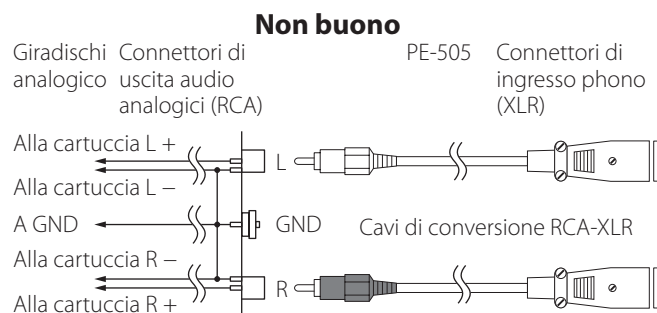
Questo è usato per la manutenzione. Non collegare nulla a questa porta se non diversamente indicato dal nostro servizio di assistenza.

## Utilizzo di un cavo di conversione RCA-XLR per il collegamento bilanciato di una cartuccia MC

Quando si utilizza un cavo di conversione RCA-XLR per il collegamento bilanciato di una cartuccia MC, è possibile collegare a questa unità solo i seguenti tipi di giradischi analogici: giradischi in cui la cartuccia – e GND del braccetto non sono collegati al suo interno, e giradischi in cui L/R – sono isolati.

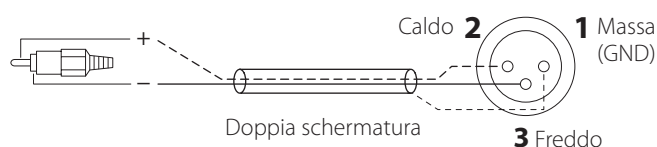


Se il L/R – e GND del braccetto sono collegati all'interno del giradischi analogico, si potrebbe udire un ronzio.



- Quando il L/R – e GND del braccetto sono collegati all'interno del giradischi analogico, l'uso di un cavo di conversione RCA-XLR potrebbe non ridurre il ronzio.
- Se collegato a un giradischi analogico che ha un amplificatore equalizzatore phono incorporato, disattivare l'uscita dell'amplificatore equalizzatore phono durante l'uso.

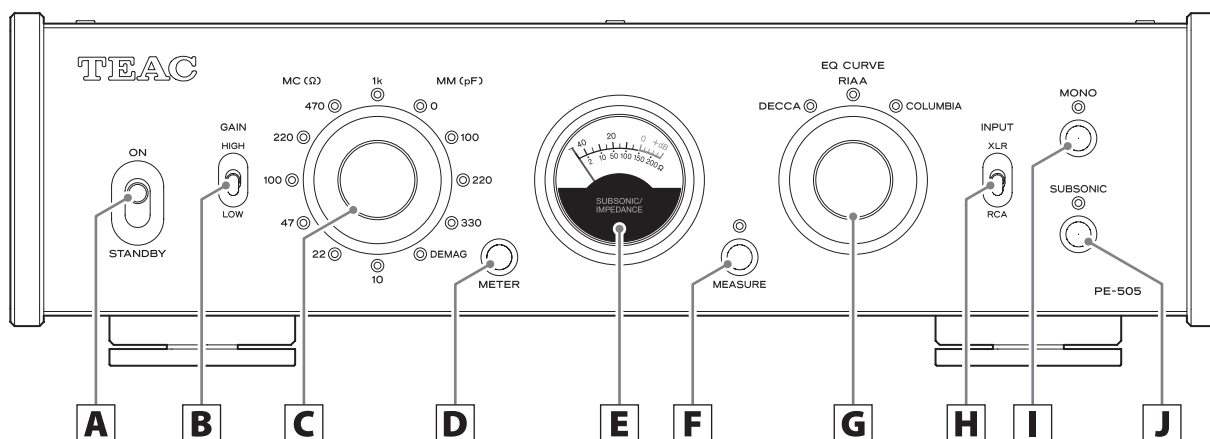
## Esempio di cavo di conversione RCA-XLR



### ATTENZIONE

Non è possibile utilizzare cavi di conversione RCA-XLR che hanno il freddo dell'RCA collegato al pin 1 dell'XLR o ai pin 1 e 3.

# Nomi e funzioni del pannello frontale



## A Interruttore STANDBY/ON

Utilizzare per mettere l'unità in modalità standby o accenderla.

## B Interruttore GAIN

Usare per cambiare il guadagno dell'amplificatore. Innanzitutto, impostarlo su LOW e controlla il volume. Se il volume è troppo basso, impostarlo su HIGH. L'impostazione HIGH esce con guadagno 12 dB più alto rispetto a LOW.

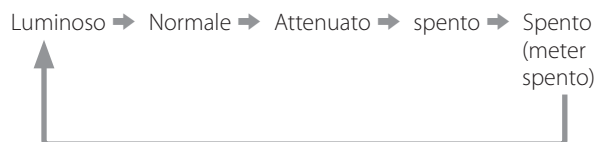
## C Manopola di selezione impedenza

Configurare l'impostazione dell'impedenza di carico in base al tipo di cartuccia (MC/MM) utilizzata dal giradischi analogico collegato (pagina 25).

- L'indicatore dell'impedenza selezionata si illumina.
- Se l'interruttore di selezione INPUT è impostato su XLR, non è possibile selezionare le impostazioni della cartuccia MM. I connettori XLR sono solo per l'uso con cartucce MC.

## D Pulsante METER

Premere questo pulsante per modificare la luminosità del misuratore di livello nel seguente ordine.



## E Misuratore di livello

Questo mostra il volume delle frequenze subsoniche (6 Hz e inferiori).

Durante la misurazione, mostra l'impedenza della cartuccia MC (pagina 25).

## F Pulsante MEASURE

Utilizzare questo per misurare l'impedenza della cartuccia MC.

- L'indicatore sopra il pulsante si illumina durante la misurazione.
- Il suono di riproduzione non viene emesso durante la misurazione dell'impedenza.

## G Manopola di selezione EQ CURVE

Selezionare la curva che suona naturale in base al disco riprodotto. Le opzioni sono RIAA (curva per la riproduzione stereo LP), DECCA (DECCA LP) e COLUMBIA (Columbia LP) (pagina 25).

## H Interruttore di selezione INPUT

Selezionare quali connettori sono collegati al giradischi analogico.

## I Pulsante MONO

Attivare questa opzione quando si utilizza una cartuccia mono.

- L'indicatore sopra questo pulsante si illumina quando è acceso.

## J Pulsante filtro SUBSONIC

Quando è attivo, viene applicato un filtro con un taglio di 17 Hz e una pendenza di -24 dB/oct.

Durante la riproduzione di un disco deformato, l'attivazione può ridurre i movimenti del woofer non necessari.

- L'indicatore sopra questo pulsante si illumina quando è acceso.



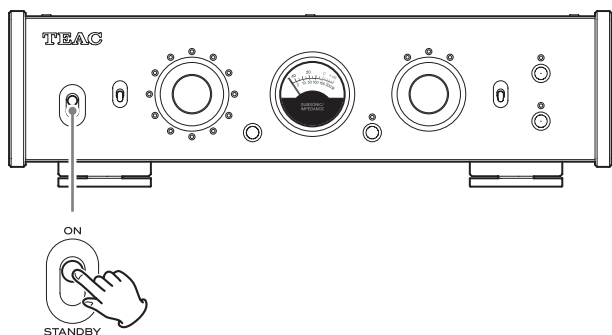
# Funzionamento di base

## Accensione

### 1 Ridurre al minimo il volume dell'amplificatore.

Se si utilizza un dispositivo a cui non è possibile regolare il volume quando è spento, ridurre al minimo il volume dopo averlo acceso.

### 2 Impostare l'interruttore STANDBY/ON su ON.



- Se l'indicatore sopra il pulsante MEASURE è acceso, premere il pulsante MEASURE per spegnerlo.

### 3 Riprodurre un disco e regolare il volume sull'amplificatore.

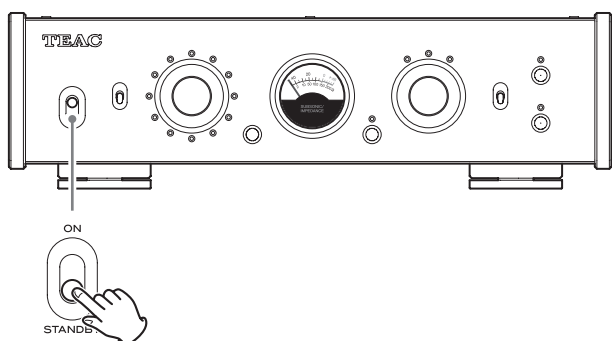
### 4 Utilizzare la manopola di selezione EQ CURVE per selezionare la curva che suona naturale in base al disco riprodotto.

## Mettere l'unità in standby

### 1 Se viene riprodotto un disco, interrompere la riproduzione.

### 2 Ridurre al minimo il volume dell'amplificatore.

### 3 Impostare l'interruttore STANDBY/ON su STANDBY.



### 4 Spegner l'amplificatore.

## Impostazione dell'impedenza di carico

### Quando si utilizza una cartuccia MC

Se la cartuccia MC utilizzata ha una resistenza di carico consigliata (impedenza di carico), impostarla su un valore vicino a quel valore. Se non specificato, selezionare il valore che fornisce la migliore qualità del suono. Più bassa è la resistenza di carico, più basso sarà il volume. Resistenze di carico più elevate aumentano il volume. Una resistenza di carico standard è 100  $\Omega$ .

- Questa resistenza di carico non si riferisce alla resistenza interna della cartuccia (impedenza interna, impedenza della bobina).
- Selezionare una resistenza di carico sufficientemente elevata per la resistenza interna della cartuccia in uso.
- La selezione di una resistenza di carico non sufficientemente grande rispetto alla resistenza della cartuccia interna ridurrà il volume del suono e aumenterà il rumore.

### Quando si utilizza una cartuccia MM

Se la cartuccia MM utilizzata ha una capacità di carico consigliata, provare a impostare la manopola su una posizione vicina a quel valore. Se non specificato, selezionare il valore che fornisce la migliore qualità del suono.

## Misurazione dell'impedenza della cartuccia MC

Utilizzare un'onda sinusoidale da 1 kHz per misurare l'impedenza dell'intero percorso, compresa la cartuccia MC e il cavo che collega il giradischi analogico e questo dispositivo. Impostare l'unità per ricevere un'impedenza di carico che è circa il doppio dell'impedenza determinata dalla misurazione.

### 1 Allontanare il braccetto del giradischi analogico dal disco.

### 2 Premere il pulsante MEASURE e l'indicatore si illuminerà.

- Lo strumento di misura passerà automaticamente al livello di luminosità.

### 3 Leggere l'impedenza dalle indicazioni inferiori sul misuratore.

#### ATTENZIONE

- L'impedenza della cartuccia MM e la sua capacità di carico non possono essere misurate.
- Non misurare l'impedenza durante la riproduzione della registrazione.
- Il suono di riproduzione non viene emesso durante la misurazione dell'impedenza.

## Funzionamento di base

### Utilizzo della funzione di smagnetizzazione semplice

L'uso della funzione di smagnetizzazione semplice per smagnetizzare le cartucce MC con nuclei di ferro e trasformatori step-up, ad esempio, potrebbe migliorare la qualità del suono rendendola più chiara e conferendole una maggiore definizione.

#### 1 Impostare la manopola di selezione impedenza su DEMAG.

L'impedenza di carico è impostata su 0  $\Omega$  ed entrambe le estremità della cartuccia sono in cortocircuito.

#### 2 Riprodurre un disco.

La corrente del segnale di riproduzione passa attraverso la cartuccia e la smagnetizza.

- Il disco deve girare per 30 secondi per completare la smagnetizzazione.
- Il suono di riproduzione non viene emesso quando la manopola di selezione impedenza è impostata su DEMAG.

#### 3 Riportare la manopola di selezione dell'impedenza nella posizione precedente.

### Caratteristiche della curva dell'equalizzatore (costante di tempo)

#### RIAA

3180  $\mu$ s/318  $\mu$ s/75  $\mu$ s

#### Decca (DECCA LP)

1590  $\mu$ s/318  $\mu$ s/60  $\mu$ s

#### Columbia (Columbia LP)

1590  $\mu$ s/318  $\mu$ s/100  $\mu$ s

- Esistono diverse opinioni sulle curve dell'equalizzatore.
- Provare una curva diversa se il suono sembra innaturale quando si usa la curva RIAA per riprodurre un vecchio disco, anche un LP stereo.

### Funzione di risparmio energetico automatico

Questa unità ha una funzione automatica di risparmio energetico.

- È acceso quando viene spedito nuovo dalla fabbrica.

#### Quando la funzione di risparmio energetico automatico è attiva

L'unità entrerà in standby \* se non si verifica alcuna operazione per circa 30 minuti.

Il funzionamento dell'unità in standby disabilita la funzione di risparmio energetico automatico e la accende.

#### Quando la funzione di risparmio energetico automatico è disattivata

L'unità non entrerà automaticamente in standby.

\* Il consumo energetico è pari o inferiore a 0,5 W in standby.

#### Verifica delle impostazioni

Se il risparmio energetico automatico è disattivato, tutti gli indicatori di impedenza si accenderanno momentaneamente all'accensione dell'unità.

#### Impostazione della funzione di risparmio energetico automatico

Utilizzare la seguente procedura per attivare e disattivare la funzione di risparmio energetico automatico.

Mentre si preme il pulsante MEASURE, impostare l'interruttore STANDBY/ON su ON. Continuare a premere il pulsante MEASURE fino a quando tutti gli indicatori si illuminano (circa tre secondi).

#### Ripristino delle impostazioni predefinite

Mentre si preme il pulsante METER, impostare l'interruttore STANDBY/ON su ON. Continuare a premere il pulsante METER fino a quando tutti gli indicatori si illuminano (circa tre secondi).

# Risoluzione dei problemi

Se si riscontra un problema con questa unità, si prega di prendere un momento per rivedere le seguenti informazioni prima di richiedere assistenza. Se continua a non funzionare correttamente, contattare il rivenditore presso cui è stata acquistata l'unità.

## L'unità non si accende.

- ➔ Verificare che il cavo di alimentazione sia completamente inserito nella presa di corrente. Se la presa è commutata, verificare che l'interruttore sia in posizione ON.
- ➔ Collegare un dispositivo elettrico diverso alla presa per verificare che sta fornendo energia.
- ➔ Se l'unità è in standby a causa della funzione di risparmio energetico automatico, impostare l'interruttore STANDBY/ON su STANDBY una volta, quindi impostarlo di nuovo su ON.

## È presente del ronzio.

- ➔ Se un cavo di collegamento si trova vicino a un cavo di alimentazione, neon o simili può causare interferenze, quindi aumentare il più possibile la distanza da questi.
- ➔ Controllare il cavo che collega il giradischi analogico al terminale di massa (FRAME GND) di questa unità.
- ➔ La presenza o meno di una connessione a massa con il giradischi analogico può influire sulla presenza di rumore durante l'ascolto.

## Non viene emesso alcun suono.

- ➔ Se un amplificatore stereo è collegato a questa unità, regolare il volume sull'amplificatore.
- ➔ Se l'indicatore sopra il pulsante MEASURE è acceso, premere il pulsante MEASURE per spegnerlo.
- ➔ Controllare l'impostazione dell'impedenza di carico (pagina 25).
- ➔ Ricontrollare le connessioni tra le apparecchiature.

## Il suono è strano o interrotto.

- ➔ Controllare i connettori collegati all'amplificatore. Collegare questa unità a LINE IN o ad altri connettori di ingresso audio sull'amplificatore.
- ➔ Controllare l'impostazione dell'impedenza di carico (pagina 25).
- ➔ Impostare l'interruttore GAIN su LOW.
- ➔ Se collegato a un giradischi analogico che ha un amplificatore equalizzatore phono incorporato, disattivare l'uscita dell'amplificatore equalizzatore phono.

## Il volume è molto basso.

- ➔ Controllare l'impostazione dell'impedenza di carico (pagina 25).
- ➔ Impostare l'interruttore GAIN su HIGH.

## Il livello di rumore bianco è troppo alto.

- ➔ Controllare i cavi audio collegati al giradischi analogico.
- ➔ Quando si utilizza una cartuccia MC, l'impostazione dell'impedenza di carico può influire sul rumore.

Poiché questa unità utilizza un microcontrollore, rumori esterni e altre interferenze possono causare malfunzionamenti dell'unità. In questo caso, scollegare il cavo di alimentazione, attendere qualche istante, quindi riaccendere l'unità e riavviare le operazioni.

# Specifiche

## Ingressi

Connettori RCA	1 coppia (per MC/MM)
Connettori XLR	1 coppia (per MC)
Impedenza di ingresso	
MC	10 $\Omega$ , 22 $\Omega$ , 47 $\Omega$ , 100 $\Omega$ , 220 $\Omega$ , 470 $\Omega$ , 1 k $\Omega$ (commutabile tramite la manopola di impostazione)
MM	47 k $\Omega$
Capacità di carico	0 pF, 100 pF, 220 pF, 330 pF (commutabile tramite la manopola di impostazione)

## Uscite

Connettori RCA	1 coppia
Connettori XLR	1 coppia
Impedenza di uscita	
Connettori RCA	63 $\Omega$
Connettori XLR	126 $\Omega$

## Prestazioni audio

Tensione di uscita nominale	
Uscita RCA	2 Vrms
Uscita XLR	4 Vrms
Deviazione RIAA (20 Hz – 20 kHz)	$\pm 0,05$ dB
Distorsione armonica totale	
Potenza nominale, 1 kHz, GAIN LOW	
Ingresso RCA (MM)	0,002%
Ingresso RCA (MC)	0,02%
Ingresso XLR (MC)	0,02%
Tensione residua di rumore (ingresso in corto, GAIN LOW, IHF-A)	
Ingresso RCA (MM)	10 $\mu$ V
Ingresso RCA (MC)	65 $\mu$ V
Ingresso XLR (MC)	85 $\mu$ V
Rapporto S/N (ingresso in cortocircuito, uscita nominale, GAIN LOW, IHF-A)	
Ingresso RCA (MM)	106 dB
Ingresso XLR (MC)	86 dB
Separazione dei canali (MM, 10 kHz, GAIN LOW)	.. -90 dB o superiore
Guadagno	
GAIN LOW	
Ingresso RCA (MM)	34 dB
Ingresso RCA (MC)	54 dB
Ingresso XLR (MC)	54 dB
GAIN HIGH	
Ingresso RCA (MM)	46 dB
Ingresso RCA (MC)	66 dB
Ingresso XLR (MC)	66 dB
Filtro subsonico	17 Hz, -24 dB/ottava

Tensione di ingresso massima consentita (distorsione 0,1%, GAIN LOW)	
Ingresso RCA (MM)	150 mV
Ingresso RCA (MC)	16 mV
Ingresso XLR (MC)	16 mV

## Generali

Alimentatore	
Modello per l'Europa	AC 220-240 V, 50/60 Hz
Modello per USA/Canada	AC 120 V, 60 Hz
Consumo	14 W
Dimensioni esterne (L x A x P, comprese le sporgenze)	290 x 84,5 x 252,5 mm
Peso	4,5 kg

## Accessori forniti

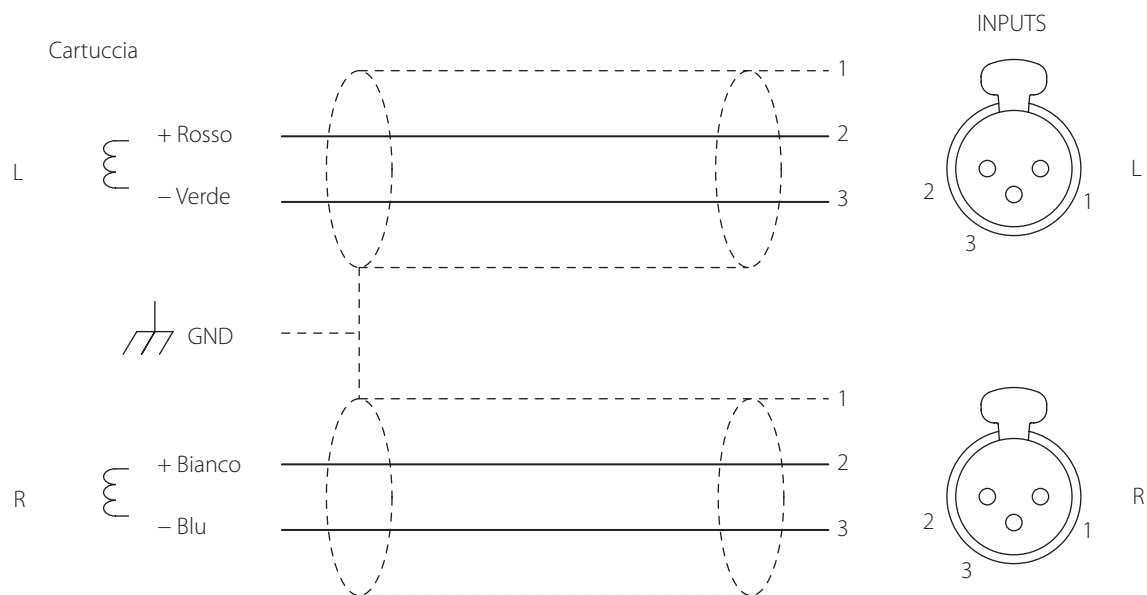
- Cavo di alimentazione  $\times 1$
- Cuscinetti in gomma  $\times 3$
- Manuale di istruzioni (questo documento)  $\times 1$
- Vedere pagina 58 per informazioni sulla garanzia.

- Le specifiche sono soggette a modifica senza preavviso.
- Peso e dimensioni sono approssimativi.
- Le illustrazioni in questo manuale possono differire leggermente dai modelli di produzione.

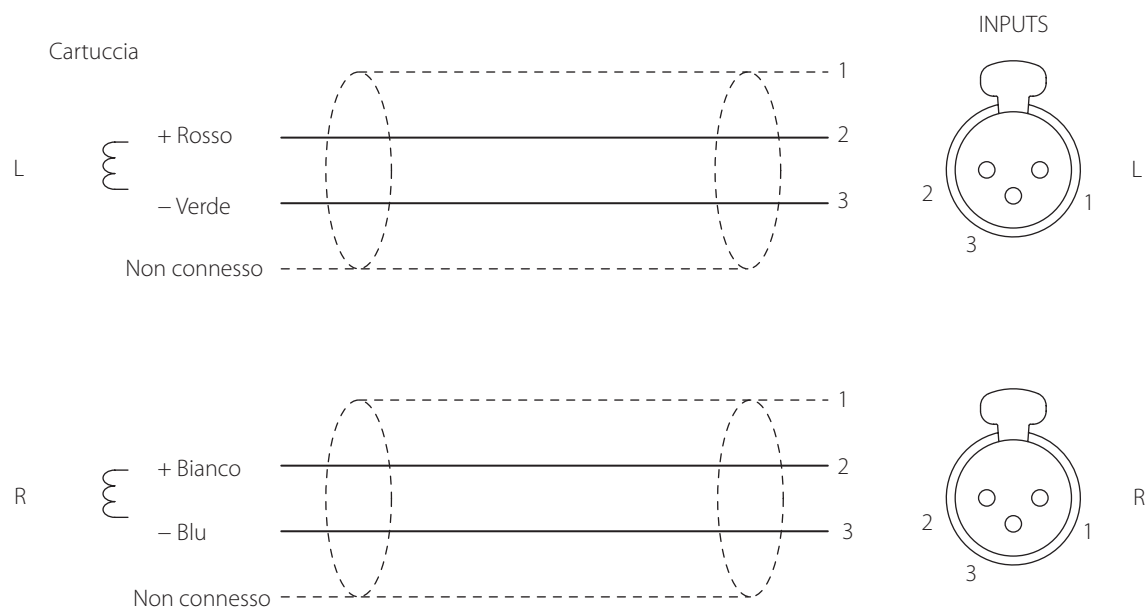
# Schemi di collegamento dei cavi XLR

Quando si utilizzano cavi XLR con questa unità, utilizzare uno dei seguenti tipi di connessioni.

## Tipo 1



## Tipo 2



# BELANGRIJKE VEILIGHEIDSIINSTRUCTIES



Het bliksemsymbool in de driehoek waarschuwt de gebruiker voor gevaarlijke ongeïsoleerde spanning in de behuizing die mogelijk hoog genoeg is om een elektrische schok te veroorzaken.



De gelijkzijdige driehoek met uitroepteken is bedoeld om de gebruiker te wijzen op belangrijke bedienings- of onderhoudsinstructies in de onderhoudshandleidingen voor dit apparaat.

**WAARSCHUWING: STEL DEZE TOEPASSING NIET BLOOT AAN REGEN OF VOCHT OM HET GEVAAR OP VUUR OF ELEKTRISCHE SCHOKKEN TE VOORKOMEN.**

## LET OP

- Verwijder nooit de externe behuizing of kast om de elektronica bloot te leggen. Bevat geen onderdelen waar gebruikers aan kunnen werken.
- Als u problemen ondervindt met dit product, neem dan contact op met de leverancier waar u het apparaat heeft gekocht voor een serviceverwijzing. Gebruik het product niet voordat het is gerepareerd.
- Als de bedieningselementen, instellingen of prestaties van procedures anders worden gebruikt dan in deze handleiding beschreven, kan dit leiden tot gevaarlijke blootstelling aan straling.

- 1) Lees deze instructies.
  - 2) Bewaar deze instructies.
  - 3) Let op alle waarschuwingen.
  - 4) Volg alle instructies op.
  - 5) Gebruik dit apparaat niet in de buurt van water.
  - 6) Alleen reinigen met een droge doek.
  - 7) Blokkeer geen ventilatieopeningen. Installeren volgens de instructies van de fabrikant.
  - 8) Niet installeren naast warmtebronnen, zoals radiatoren, verwarmingsroosters, kachels of andere apparatuur (waaronder versterkers) die warmte produceren.
  - 9) Omzeil de veiligheidsvoorzieningen van een gepolariseerde of geaarde stekker niet. In sommige landen worden gepolariseerde stekkers gebruikt. Een gepolariseerde stekker heeft twee verschillend gevormde polen, waardoor de stekker niet verkeerd kan worden ingestoken. Een geaarde stekker heeft naast de twee polen een randcontact of extra pin voor aarde. De twee verschillende polen of het aardcontact zijn voor uw veiligheid. Als de meegeleverde stekker niet in het stopcontact past, raadpleeg dan een elektricien om het stopcontact te vervangen.
  - 10) Zorg dat er niet op het netsnoer kan worden getrapt, dat het kan worden bekneld of onder spanning kan komen te staan, vooral bij stekkers, contactdozen en het punt waar het snoer het apparaat verlaat.
  - 11) Gebruik alleen verloopstukken of accessoires die door de fabrikant worden gespecificeerd.
  - 12) Alleen gebruiken met de door de fabrikant gespecificeerde of bij het apparaat verkochte wagen, standaard, statief, beugel of tafel. Verplaats de wagen met het apparaat erop met beleid, om letsel door omvallen te voorkomen.
  - 13) Maak de kabels van het apparaat los tijdens onweertijd of bij buitengebruikstelling voor langere tijd.
  - 14) Laat al het onderhoud en reparaties over aan gekwalificeerd onderhoudspersoneel. Reparatie is vereist als het apparaat schade heeft opgelopen, bijvoorbeeld als het netsnoer of de stekker is beschadigd, als er vloeistof op is gemorst of als er voorwerpen op het apparaat zijn gevallen, als het apparaat is blootgesteld aan regen of vocht, niet normaal functioneert of is gevallen.
- Ook uitgeschakeld neemt het apparaat een geringe stroom op wanneer de POWER of STANDBY/ON schakelaar niet op ON staat.
  - De stekker fungeert als hoofdschakelaar en dient altijd bereikbaar te zijn.
  - Wees altijd voorzichtig met het afspeelniveau bij oortelefoons of hoofdtelefoons in combinatie met dit product. Excessieve geluidsdruk (volume) van oortelefoons of hoofdtelefoon kan leiden tot gehoorverlies.



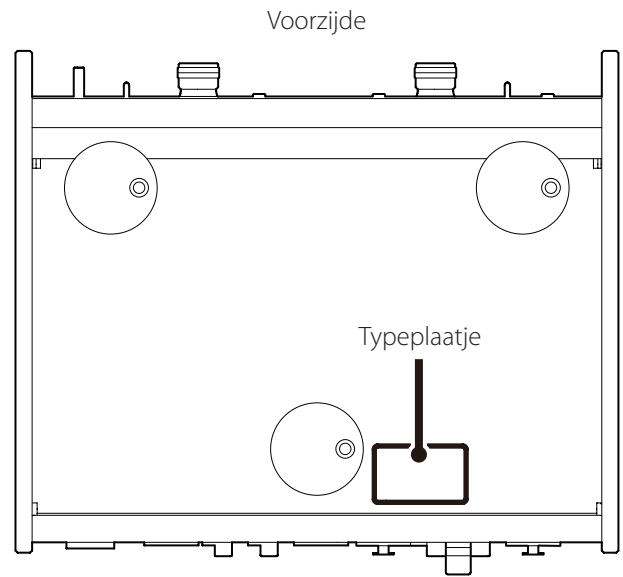
## LET OP

- Stel dit apparaat niet bloot aan regen of spatten.
- Plaats geen met vloeistof gevulde voorwerpen zoals vazen op het apparaat.
- De handgreepachtige delen aan de linker- en rechterkant van het frontpaneel zijn decoratief. Steek uw vingers er niet doorheen en gebruik ze niet om het apparaat te dragen.
- Plaats het apparaat niet in een afgesloten ruimte zoals een kast o.i.d.
- Plaats het apparaat dicht genoeg bij een stopcontact om snel de stekker uit te kunnen trekken in geval van nood.
- Wanneer in het product batterijen aanwezig zijn (zoals een accu of losse batterijen) deze niet blootstellen aan zonlicht, vuur of excessieve warmte.
- **WAARSCHUWING** voor producten met verwisselbare lithium batterijen: gevaar voor explosie wanneer de batterij wordt vervangen door een verkeerd type. Uitsluitend vervangen door hetzelfde of equivalent type.

## WAARSCHUWING

Producten die met een Class **I** constructie zijn uitgerust met een driepolige plug met massaverbinding. Het snoer van zo'n apparaat dient te worden aangesloten op een stopcontact met randaarde.

Het typeplaatje bevindt zich op de onderzijde van het apparaat, zoals hieronder is aangegeven.



# BELANGRIJKE VEILIGHEIDSINSTRUCTIES (vervolg)

## Model voor Europa



Dit product voldoet aan de Europese richtlijnen en andere regelgeving van de Commissie.

## Voor Europese Gebruikers

### Verwerking van elektrische en elektronische apparatuur en batterijen en/of accu's

- Alle elektrische/elektronische apparatuur en lege batterijen/accu's dient te worden gescheiden van het normale huisvuil en te worden ingeleverd bij door de overheid daartoe aangegeven locaties.
- Door elektrische/elektronische apparatuur en lege batterijen en/of accu's op de juiste manier af te voeren, draagt u bij aan het juiste gebruik van grondstoffen en voorkomt u een negatief effect op ons milieu en de volksgezondheid.
- Onjuiste verwerking van gebruikte elektrische/elektronische apparatuur en batterijen/accu's kan het milieu en de volksgezondheid ernstig schaden door de aanwezigheid van gevaarlijke stoffen in de apparatuur.
- De symbolen voor afgedankte elektrische en elektronische apparatuur (AEEA) met doorgeslechte klikcontainers geven aan dat u elektrische/elektronische apparaten en batterijen/accu's dient te scheiden van huishoudelijk afval en apart dient in te leveren.  
Wanneer een batterij of accu meer dan de gespecificeerde hoeveelheid lood (Pb), kwik (Hg) en/of cadmium (Cd) als aangegeven in de Richtlijn Batterijen (2006/66/EG, 2013/56/EU) dan worden deze symbolen **Pb, Hg, Cd** voor chemische elementen aangegeven onder het WEEE symbool.
- Inlever- en verzamelplaatsen zijn voor eindgebruikers beschikbaar gesteld. Nadere informatie over het afvoeren van gebruikte elektrische/elektronische apparatuur en lege batterijen/accu's kan uw gemeente u geven en ook de leverancier waar u de apparatuur heeft aangeschaft.





# Inhoud

---

Dank u voor het gebruik van TEAC.

Lees deze handleiding aandachtig om dit apparaat zo goed mogelijk te kunnen gebruiken. Berg deze na het lezen op een veilige plek op, zodat u deze later kunt raadplegen.

BELANGRIJKE VEILIGHEIDSINSTRUCTIES .....	30
Meegeleverde accessoires .....	34
Vóór gebruik .....	34
Opmerkingen puntcontactvoeten .....	35
Onderhoud .....	35
Gebruik van de TEAC Global site .....	35
Aansluitingen .....	36
Een RCA-XLR-verloopkabel gebruiken voor een gebalanceerde aansluiting van een MC-element .....	37
Voorbeeld van een RCA-XLR-verloopkabel .....	37
Namen en functies voorpaneel .....	38
Basisbediening .....	39
Inschakelen .....	39
Het apparaat op standby zetten .....	39
De belastingimpedantie instellen .....	39
Meting impedantie MC-element .....	39
Gebruik de functie voor makkelijk demagnetiseren .....	40
Automatische energiebeheerfunctie .....	40
Fabrieksinstellingen herstellen .....	40
Problemen oplossen .....	41
Specificaties .....	42
Schema's XLR kabelverbinding .....	43

---

Bedrijfsnamen, productnamen en logo's in dit document zijn handelsmerken of geregistreerde handelsmerken van hun respectieve eigenaars.

## Meegeleverde accessoires

Controleer of de verpakking alle hieronder vermelde onderdelen bevat.

Neem contact op met de winkel waar u dit apparaat heeft gekocht als een van deze onderdelen ontbreekt of tijdens transport is beschadigd.

**Netsnoer × 1**

**Rubberkussens × 3**

**Gebruikershandleiding (dit document) × 1**

- Zie pagina 58 voor informatie over de garantie.

## Vóór gebruik

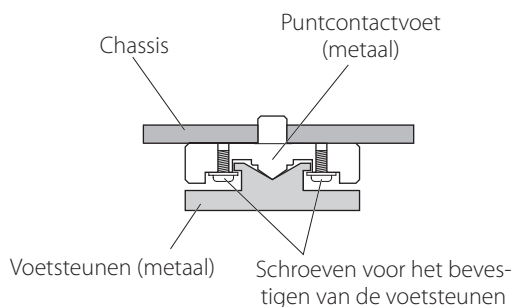
### Voorzorgsmaatregelen bij plaatsing

- Plaats niets bovenop het apparaat.
- Plaats dit apparaat niet op een locatie die warm kan worden. Dit geldt ook voor plaatsen in direct zonlicht, of bij een radiator, kachel, haard of andere verwarmingsapparatuur. Plaats het apparaat niet bovenop een versterker of andere apparatuur die meer warmte produceert dan het bedrijfstemperatuurbereik van dit apparaat. Hierdoor kan verkleuring, vervorming of kunnen defecten ontstaan.
- Plaats het apparaat op een stabiele locatie.
- Laat bij het installeren van dit apparaat enige ruimte (minstens 3 cm) tussen het apparaat en de wand en andere apparatuur om voldoende warmteafvoer mogelijk te maken. Laat bij plaatsing in een rek minstens 5 cm ruimte open aan de bovenkant en 10 cm aan de achterkant. Als er niet voldoende ruimte is kan zich hitte ontwikkelen, die zelfs kan resulteren in brand.
- Verplaats het apparaat niet tijdens gebruik.
- Zorg dat u letsel vermijdt bij het verplaatsen van dit apparaat, als gevolg van het gewicht ervan. Vraag eventueel hulp van een tweede persoon voor verplaatsing van het apparaat.
- Het voltage waarmee het apparaat wordt gevoed moet overeenkomen met het voltage dat op de onderzijde van het apparaat wordt vermeld. Neem bij twijfel contact op met een elektricien.
- Open de behuizing van het apparaat niet, omdat dit kan leiden tot schade aan de interne elektronica of een elektrische schok kan veroorzaken. Als er een vreemd object in het apparaat terecht komt, neem dan contact op met uw dealer.
- Trek het netsnoer altijd aan de stekker uit het stopcontact en trek hierbij niet aan het snoer.

## Opmerkingen puntcontactvoeten

Metalen puntcontactvoeten van hoge precisie zijn stevig bevestigd aan de bodemplaat van het apparaat.

De steunen voor deze voeten zijn los, maar als het apparaat wordt geplaatst wordt het ondersteund door deze puntcontactvoeten, die vibraties effectief verstrooien.



- De meegeleverde rubberkussens zijn bedoeld om het oppervlak te beschermen waarop het apparaat wordt geplaatst. Gebruik deze voor de onderkant van de voeten.

## Onderhoud

Verwijder verontreiniging van de bovenkant en andere paneelonderdelen door deze schoon te wrijven met een zachte doek die is bevochtigd met verdund neutraal schoonmaakmiddel.

Niet vegen met chemische reinigingsdoekjes, oplosmiddel of andere chemische middelen. Hierdoor kan het oppervlak beschadigen.

**⚠️ Trek voor uw veiligheid vóór het schoonmaken de stekker uit het stopcontact.**

## Gebruik van de TEAC Global site

U kunt updates voor dit apparaat downloaden vanaf de TEAC Global site:

**<https://teac-global.com>**

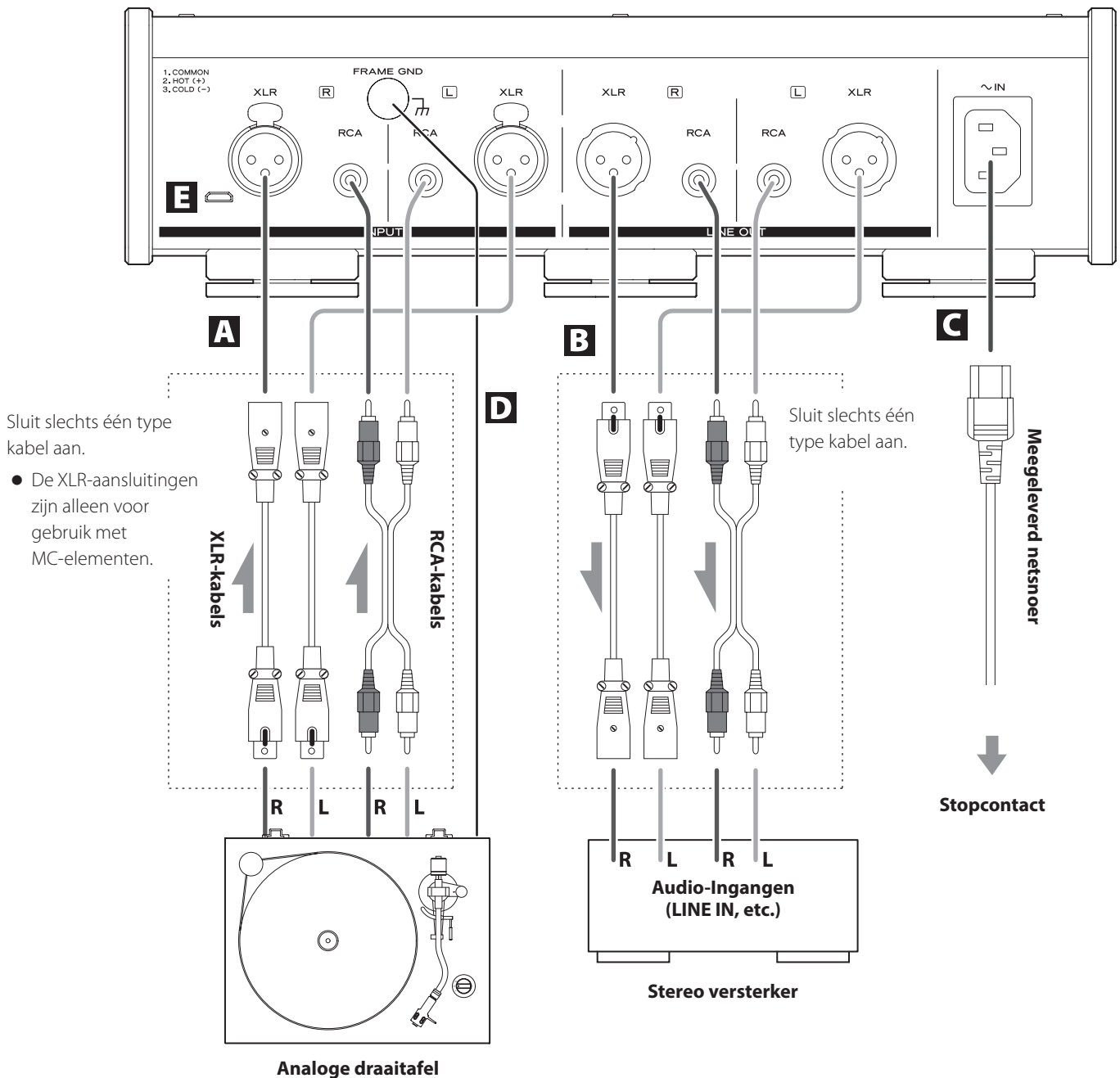
In het gedeelte "TEAC Downloads" klikt u op de gewenste taal om de websitepagina "Downloads" voor de betreffende taal te openen.

NL

# Aansluitingen

**⚠ Sluit alle andere pluggen aan alvorens het apparaat in te schakelen.**

- Lees de handleidingen van de apparatuur waarmee u aansluitingen tot stand brengt zorgvuldig en volg de instructies op bij het realiseren van de aansluitingen.
- Bundel geen aansluitkabels met netsnoeren. Dit kan ruis veroorzaken.
- Verbind alle pluggen volledig.



## A Phono-ingangen (INPUTS)

Sluit de audio-uitgangen van een analoge draaitafel aan.

- De XLR-aansluitingen zijn alleen voor gebruik met MC-elementen.

Sluit met audiokabels de R- en L-aansluitingen van een analoge draaitafel aan op de corresponderende R- en L-aansluitingen op dit apparaat.

### Gebruik de volgende typen in de handel verkrijgbare kabels voor aansluitingen.

XLR: XLR-kabels  
RCA: RCA-kabels

## B Analoge audio-uitgangen (LINE OUT)

Deze aansluitingen verzenden audio.

Sluit deze aan op de audio-ingangen (bijv. LINE IN) van een versterker.

### Gebruik de volgende typen in de handel verkrijgbare kabels voor aansluitingen.

XLR: XLR-kabels  
RCA: RCA-kabels

- Sluit de analoge audio-uitgangen op dit apparaat niet aan op de phono-ingangen van de versterker. Sluit deze aan op de line-ingangen.

## C Stroomingang (~IN)

Sluit hier het meegeleverde netsnoer aan.

Steek de stekker van het netsnoer in het stopcontact nadat alle andere aansluitingen zijn voltooid.

- !** **Gebruik alleen het netsnoer dat bij dit apparaat wordt geleverd. Het gebruik van andere netsnoeren kan brand of elektrische schokken tot gevolg hebben.**

- !** **Trek de stekker uit het stopcontact als u het apparaat voor langere tijd niet gebruikt.**

## D Aarde-aansluiting (FRAME GND)

Sluit een audio-uitgangskabel van een analoge draaitafel op de aarde-aansluiting.

Als de aarde-aansluiting ook op de versterker wordt aangesloten kan dit de geluidskwaliteit verbeteren.

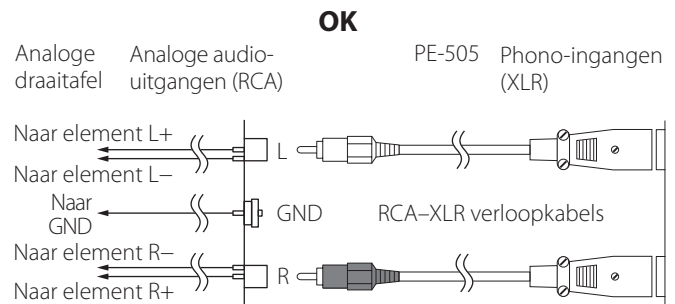
- Niet aansluiten van de aarde-aansluiting van een analoge draaitafel kan brom (een doorlopende lage toon) veroorzaken.

## E Onderhoudspoort

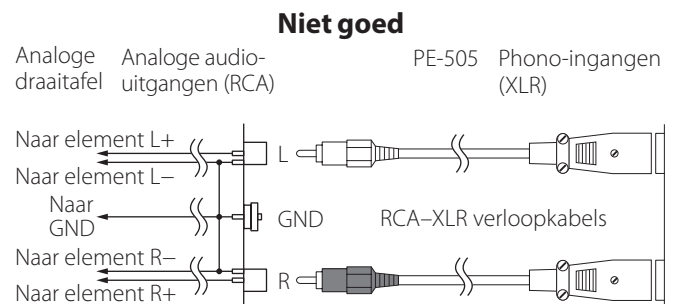
Deze wordt gebruikt voor onderhoud. Sluit niets aan op deze poort, tenzij na instructies van onze serviceafdeling.

## Een RCA-XLR-verloopkabel gebruiken voor een gebalanceerde aansluiting van een MC-element

Als u een RCA-XLR-verloopkabel gebruikt voor een gebalanceerde aansluiting van een MC-cartridge, kunnen alleen de volgende typen analoge draaitafels op dit apparaat worden aangesloten: draaitafels waarin de – van het element en de GND van de draaitafelarm niet intern zijn verbonden en draaitafels waarin L/R– zijn geïsoleerd.

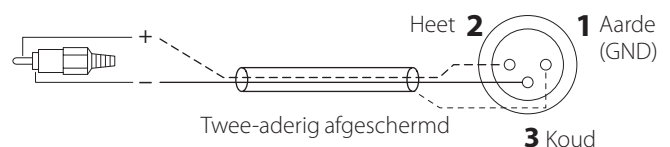


Als de L/R– en GND van de draaitafelarm intern in een analoge draaitafel zijn aangesloten, kan er een bromtoon worden waargenomen.



- Als de L/R– en de GND van de draaitafelarm intern in de analoge draaitafel zijn aangesloten met een RCA-XLR omvormerkabel, verdwijnt de brom mogelijk niet.
- Schakel bij aansluiting op een analoge draaitafel met een ingebouwde phono-voorversterker met equalizer de uitgang van de phono-voorversterker met equalizer uit tijdens gebruik.

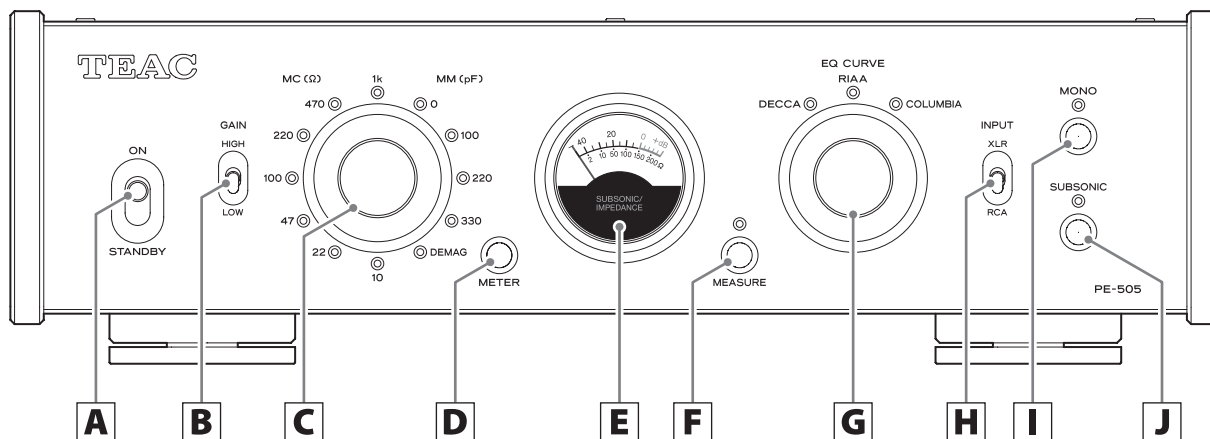
## Voorbeeld van een RCA-XLR-verloopkabel



### LET OP

RCA-XLR-verloopkabels waarbij de koude RCA-geleider is aangesloten op XLR pin 1 of op pin 1 en 3 kunnen niet worden gebruikt.

# Namen en functies voorpaneel



## A Schakelaar **STANDBY/ON**

Gebruik deze om het apparaat op standby te zetten of in te schakelen.

## B Schakelaar **GAIN**

Gebruik dit om de gain van de versterker in te stellen. Eerst instellen op LOW daarna het geluidsvolume controleren. Als het geluidsvolume te laag is, stel dan HIGH in. HIGH gebruikt een gain van 12 dB meer dan LOW.

## C Selectieknop **impedantie**

Stel de belastingsimpedantie in volgens het type element (MC/MM) dat door de aangesloten analoge draaitafel wordt gebruikt (pagina 39).

- De indicator voor de gekozen impedantie brandt.
- Als de ingangsschakelaar (INPUT) is ingesteld op XLR, kan de instelling MM voor element niet worden geselecteerd. De XLR-aansluitingen zijn alleen voor gebruik met MC-elementen.

## D Toets **METER**

Druk op deze toets om de helderheid van de meters als volgt aan te passen.

Helder → normaal → gedimd → uit → uit (meter uit)



## E Meter

Dit geeft het geluidsvolume aan van het aandeel subsone frequenties (6 Hz en lager). Tijdens meting wordt de impedantie van het MC-element weergegeven (pagina 39).

## F Toets **MEASURE**

Gebruik dit om de impedantie van het MC-element te meten.

- De indicator boven de toets brandt tijdens de meting.
- Tijdens het meten van impedantie wordt er geen afspiegeluid weergegeven.

## G Selectieknop **EQ CURVE**

Selecteer de curve die bij de afgespeelde grammofoonplaat het meest natuurlijk klinkt. De opties zijn RIAA (curve voor stereo LP afspelen), DECCA (DECCA LP) en COLUMBIA (Columbia LP) (pagina 39).

## H Ingangsschakelaar (**INPUT**)

Selecteer welke aansluitingen zijn verbonden met de analoge draaitafel.

## I Toets **MONO**

Schakel dit in bij gebruik van een mono element.

- De indicator boven deze knop gaat branden als de functie is ingeschakeld.

## J Knop **SUBSONIC**

Ingeschakeld wordt er een filter actief met een afsnijfrequentie van 17 Hz en een stijfheid van  $-24$  dB/oct.

Bij het afspelen van een grammofoonplaat met vervormd oppervlak kan dit onnodige beweging van de woofer voorkomen.

- De indicator boven deze knop gaat branden als de functie is ingeschakeld.

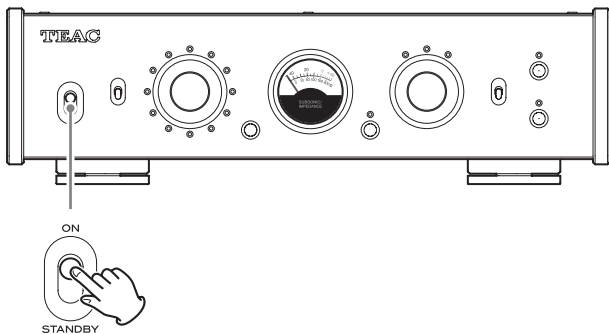
# Basisbediening

## Inschakelen

### 1 Zet het volume van de versterker op minimum.

Breng bij een apparaat waarvan het volume niet kan worden ingesteld als het is uitgeschakeld, het volume direct op minimum als het wordt ingeschakeld.

### 2 Zet de STANDBY/ON-schakelaar in de stand ON.



- Als de indicator boven de knop MEASURE brandt, druk dan op de knop MEASURE om de indicator uit te schakelen.

### 3 Speel een grammfoonplaat af en pas het volume op de versterker aan.

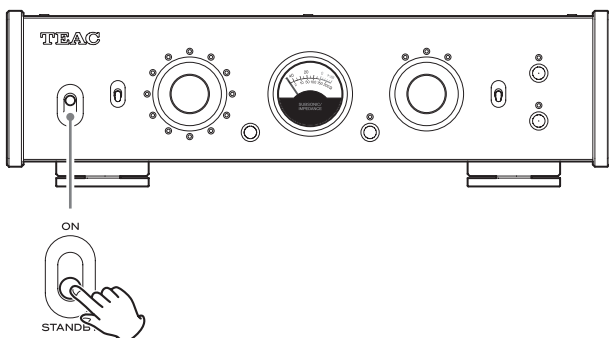
### 4 Gebruik de selectieknoop EQ CURVE om de curve te selecteren die bij de afgespeelde grammfoonplaat het meest natuurlijk klinkt.

## Het apparaat op standby zetten

### 1 Als er een grammfoonplaat wordt afgespeeld, stop het afspelen dan.

### 2 Zet het volume van de versterker op minimum.

### 3 Zet de STANDBY/ON-schakelaar in de stand STANDBY.



### 4 Schakel de versterker uit.

## De belastingimpedantie instellen

### Bij gebruik van een MC-element

Als het gebruikte MC-element een geadviseerde belastingweerstand heeft (belastingimpedantie), stel deze dan in op de dichtstbijzijnde waarde. Als er niets is gespecificeerd, kies dan de waarde die de beste geluidskwaliteit oplevert. Hoe lager de belastingweerstand, des te lager het volume wordt. Hogere belastingweerstand verhoogt het geluidsvolume. Een standaard belastingweerstand is 100  $\Omega$ .

- Deze belastingweerstand heeft geen betrekking op de interne weerstand van het element (interne impedantie, spoelimpedantie).
- Selecteer een belastingweerstand die hoog genoeg is voor de interne weerstand van het gebruikte element.
- Het selecteren van een belastingweerstand die niet hoog genoeg is in vergelijking tot de interne elementweerstand verlaagt het geluidsvolume en verhoogt het ruisniveau.

### Bij gebruik van een MM-element

Als het gebruikte MM-element een geadviseerde belastingcapaciteit heeft, stel de knop dan in op een waarde die daar het dichtst bij in de buurt komt. Als er niets is gespecificeerd, kies dan de waarde die de beste geluidskwaliteit oplevert.

## Meting impedantie MC-element

Gebruik een sinusgolf van 1 kHz om de impedantie van het totale signaalpad, met inbegrip van het MC-element en de kabel tussen de analoge draaitafel, en dit apparaat te meten. Stel het apparaat in op ontvangst een belastingimpedantie die ongeveer twee keer de impedantie is die met de meting is vastgesteld.

### 1 Beweeg de toonarm van de analoge draaitafel van de plaat af.

### 2 Druk op de knop MEASURE en de indicator gaat branden.

- De meter schakelt automatisch over op heldere weergave.

### 3 Lees de impedantie in het onderste deel van de meterschaal.

#### LET OP

- De impedantie en belastingcapaciteit van een MM-element kunnen niet worden gemeten.
- Meet geen impedantie tijdens het afspelen van een grammfoonplaat.
- Tijdens het meten van impedantie wordt er geen afspiegeluid weergegeven.

# Basisbediening

## Gebruik de functie voor makkelijk demagnetiseren

Het gebruik van de functie voor makkelijk demagnetiseren, om MC-elementen met ijzeren kernen en optransformators te demagnetiseren, kan de geluidskwaliteit verbeteren en zorgen voor meer helderheid en definitie.

### 1 Zet de selectieknop impedantie op DEMAG.

De belastingsimpedantie wordt ingesteld op  $0 \Omega$  en de uiteinden van het element worden kortgesloten.

### 2 Een grammofoonplaat afspelen.

Het afspeelsignaal loopt door het element dat hierdoor wordt gedemagnetiseerd.

- Het demagnetiseren duurt ongeveer 30 seconden. Laat de grammofoonplaat ongeveer 30 seconden afspelen.
- Als de selectieknop impedantie op DEMAG staat, wordt er geen afspiegeluid weergegeven.

### 3 Stel de selectieknop impedantie terug op de vorige stand.

## Karakteristieken equalizercurve (tijdconstant)

### RIAA

3180  $\mu$ s / 318  $\mu$ s / 75  $\mu$ s

### Decca (DECCA LP)

1590  $\mu$ s / 318  $\mu$ s / 60  $\mu$ s

### Columbia (Columbia LP)

1590  $\mu$ s / 318  $\mu$ s / 100  $\mu$ s

- Er zijn verschillende meningen over egalisatiecurves.
- Probeer een andere curve als het geluid onnatuurlijk klinkt bij gebruik van de RIAA-curve bij het afspelen van een oude grammofoonplaat, of zelfs een stereo lp.

## Automatische energiebeheerfunctie

Dit apparaat heeft een automatische energiebeheerfunctie.

- Bij aflevering vanaf de fabriek is dit ingeschakeld.

### Als de automatische energiebeheerfunctie is ingeschakeld

Het apparaat schakelt op standby\* als het zich in slaapstand bevindt en gedurende 30 minuten niet wordt bediend. Bedienen van het apparaat als dit in standby-modus staat, schakelt de automatische energiebeheerfunctie uit en schakelt het apparaat in.

### Als de automatische energiebeheerfunctie is uitgeschakeld

Het apparaat schakelt niet automatisch op standby.

\*Opgenomen vermogen in standby is 0,5 W of minder.

## De instellingen controleren

Als de automatische energiebeheer is uitgeschakeld, lichten alle impedantieindicators kortstondig op als u het apparaat inschakelt.

## De automatische energiebeheerfunctie instellen

Gebruik de volgende procedure om de automatische energiebeheerfunctie in en uit te schakelen.

Zet de STANDBY/ON-schakelaar in de stand ON terwijl u de toets MEASURE vasthoudt. Houd de toets MEASURE ingedrukt totdat alle indicators oplichten (ongeveer drie seconden).

## Fabrieksinstellingen herstellen

Zet de STANDBY/ON-schakelaar in de stand ON terwijl u de toets METER vasthoudt. Houd de toets METER ingedrukt totdat alle indicators oplichten (ongeveer drie seconden).



# Problemen oplossen

Als u een probleem met dit apparaat ervaart, controleer dan eerst de volgende informatie, alvorens service aan te vragen. Als het nog steeds niet correct werkt, neem dan contact op met de leverancier waar u het apparaat heeft gekocht.

## Het apparaat gaat niet aan.

- ➔ Controleer of het netsnoer volledig in het stopcontact is gestoken. Als het stopcontact kan worden in- of uitgeschakeld, controleer dan of het stopcontact is ingeschakeld.
- ➔ Verbind een ander elektrisch apparaat met het stopcontact om te controleren of er stroom op staat.
- ➔ Als het apparaat in stand-by is vanwege de automatische energiebeheerfunctie, zet de STANDBY/ON-schakelaar eenmaal op STANDBY en vervolgens weer op ON.

## Er is brom.

- ➔ Als er zich een aansluitkabel dicht bij een netsnoer, TL- of spaarlamp of vergelijkbare bron van interferentie bevindt, verhoog de afstand tot deze storingsbronnen dan zoveel mogelijk.
- ➔ Controleer de kabel die de analoge draaitafel met de aarde-aansluiting (FRAME GND) op dit apparaat verbindt.
- ➔ Het feit of er een geaarde verbinding is met analoge draaitafel kan invloed hebben op hoe ruis en brom wordt waargenomen.

## Er wordt geen geluid weergegeven.

- ➔ Als er een stereoversterker op dit apparaat is aangesloten, pas hiervan dan het geluidsvolume aan.
- ➔ Als de indicator boven de knop MEASURE brandt, druk dan op de knop MEASURE om de indicator uit te schakelen.
- ➔ Controleer de instelling voor belastingsimpedantie (pagina 39).
- ➔ Controleer nogmaals de aansluitingen met andere apparatuur.

## Het geluid is niet juist of ontbreekt.

- ➔ Controleer de aansluitingen met de versterker. Sluit dit apparaat aan op de LINE IN of andere audio-ingangen van de versterker.
- ➔ Controleer de instelling voor belastingsimpedantie (pagina 39).
- ➔ Zet de schakelaar GAIN op LOW.
- ➔ Schakel bij aansluiting op een analoge draaitafel met een ingebouwde phono-voorversterker met equalizer de uitgang van de phono-voorversterker met equalizer uit.

## Geluidsvolume is laag.

- ➔ Controleer de instelling voor belastingsimpedantie (pagina 39).
- ➔ Zet de schakelaar GAIN op HIGH.

## Het ruisniveau is te hoog.

- ➔ Controleer de audiokabels die op de analoge draaitafel zijn aangesloten.
- ➔ Bij gebruik van een MC-element kan de instelling van de belastingsimpedantie het ruisniveau beïnvloeden.

Omdat dit apparaat gebruikmaakt van een microcontroller, kan externe ruis of andere interferentie de werking van dit apparaat negatief beïnvloeden. Haal in dit geval het netsnoer uit de apparatuur, wacht even, schakel de apparatuur weer in en herhaal de handelingen.

# Specificaties

## Ingangen

RCA-aansluitingen	1 paar (voor MC/MM)
XLR-aansluitingen	1 paar (voor MC)
Ingangsimpedantie	
MC	10 Ω, 22 Ω, 47 Ω, 100 Ω, 220 Ω, 470 Ω, 1 kΩ (selecteerbaar met instelknop)
MM	47 kΩ
Belastingcapaciteit	0 pF, 100 pF, 220 pF, 330 pF (selecteerbaar met instelknop)

## Uitgangen

RCA-aansluitingen	1 paar
XLR-aansluitingen	1 paar
Uitgangsimpedantie	
RCA-aansluitingen	63 Ω
XLR-aansluitingen	126 Ω

## Audioprestaties

Nominale uitgangsvoltage	
RCA-uitgang	2 Vrms
XLR-uitgang	4 Vrms
Afwijking RIAA (20 Hz – 20 kHz)	±0,05 dB
Totale harmonische vervorming	
Nominale uitgangsniveau, 1 kHz, GAIN LOW	
RCA-ingang (MM)	0,002%
RCA-ingang (MC)	0,02%
XLR-ingang (MC)	0,02%
Resterend ruisvoltage (kortgesloten ingang, GAIN LOW, IHF-A)	
RCA-ingang (MM)	10 μV
RCA-ingang (MC)	65 μV
XLR-ingang (MC)	85 μV
Signaal/ruisverhouding (ingang kortgesloten, nominale uitgangsniveau, GAIN LOW, IHF-A)	
RCA-ingang (MM)	106 dB
XLR-ingang (MC)	86 dB
Kanaalscheiding (MM, 10 kHz, GAIN LOW)	-90 dB of hoger
Gain	
GAIN LOW	
RCA-ingang (MM)	34 dB
RCA-ingang (MC)	54 dB
XLR-ingang (MC)	54 dB
GAIN HIGH	
RCA-ingang (MM)	46 dB
RCA-ingang (MC)	66 dB
XLR-ingang (MC)	66 dB
Subsoon filter	17 Hz, -24 dB/octaaf

Maximaal toelaatbaar ingangsvoltage (vervorming 0,1%, GAIN LOW)	
RCA-ingang (MM)	150 mV
RCA-ingang (MC)	16 mV
XLR-ingang (MC)	16 mV

## Algemeen

Voeding	
Model voor Europa	AC 220–240 V, 50/60 Hz
Model voor USA/Canada	AC 120 V, 60 Hz
Opgenomen vermogen	14 W
Externe afmetingen (B × H × D, inclusief uitstekende delen)	290 mm × 84,5 mm × 252,5 mm
Gewicht	4,5 kg

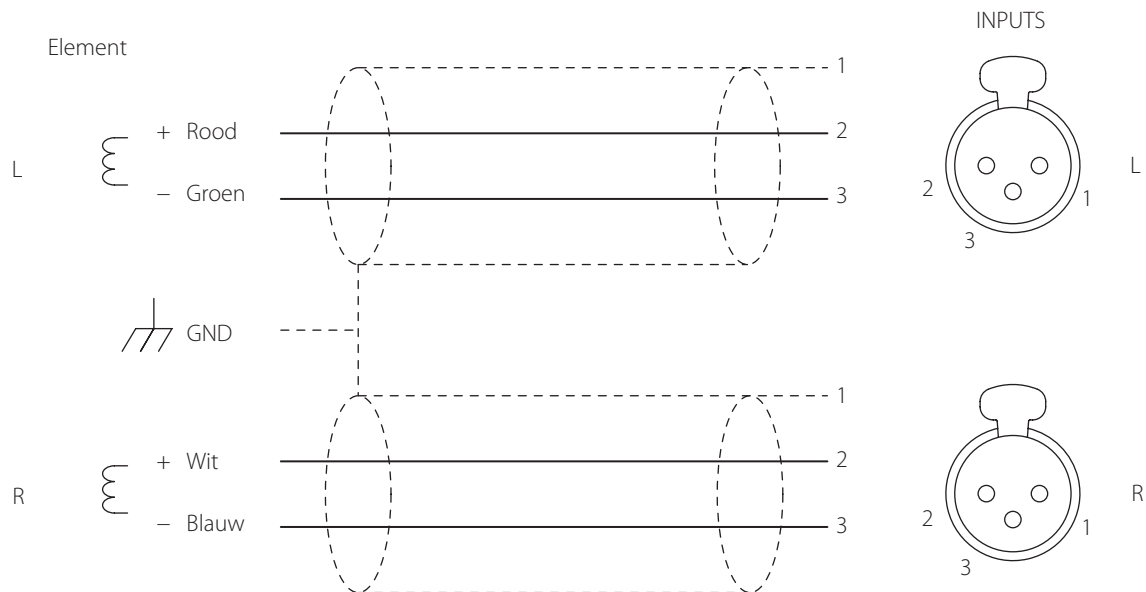
## Meegeleverde accessoires

- Netsnoer × 1
- Rubberkussens × 3
- Gebruikershandleiding (dit document) × 1
- Zie pagina 58 voor informatie over de garantie.
- Specificaties en uiterlijk kunnen worden gewijzigd zonder voorafgaande kennisgeving.
- Gewicht en afmetingen zijn benaderingen.
- Afbeeldingen in deze gebruikershandleiding kunnen enigszins afwijken van de productiemodellen.

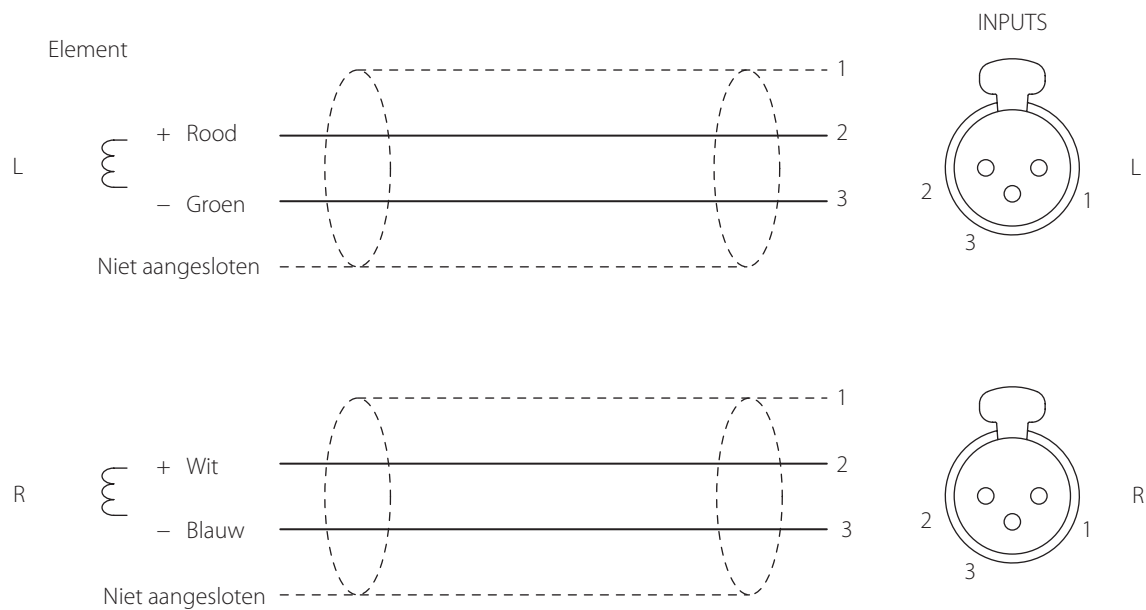
# Schema's XLR kabelverbinding

Gebruik bij toepassing van XLR-kabels met dit apparaat één van de volgende typen.

## Type 1



## Type 2



# VIKTIGA SÄKERHETSINSTRUKTIONER



**CAUTION**  
RISK OF ELECTRIC SHOCK  
DO NOT OPEN



OBS: FÖR ATT MINSKA RISKEN FÖR ELSTÖTAR TA INTE BORT SKYDDET (ELLER BAKSIDAN). INGA DELAR INUTI SOM ANVÄNDAREN KAN REPARERA. LÅT KVALIFICERADE SERVICE TEKNIKER UTFÖRA ALLT SERVICEARBETE.



Den lysande lampan med pilsymbol inom en liksidig triangel är avsedd för att varna användaren för närvaro av isolerad "farlig spänning" inom produktens hölje som kan ha en betydande storlek för att skapa risk för elstötar för personer.



Utropstecknet inom den liksidiga triangeln är avsedd till att varna användaren för närvaro av viktiga drift- och underhållsanvisningar (service) i handboken som medföljer enheten.

**VARNING: FÖR ATT MINSKA RISKEN FÖR BRAND ELLER ELSTÖTAR, UTSÄTT INTE ENHETEN FÖR REGN ELLER FUKT.**

## FÖRSIKTIGHET

- Ta inte bort det externa höljet eller skåpet för att utsätta elektroniken. Det finns inga delar inuti som användaren kan reparera.
  - Om du upplever problem med denna produkt skall du kontakta butiken där du köpte enheten för service. Använd inte produkten tills den har reparerats.
  - Användning av kontroller eller justering eller prestanda av procedurer annat än som specificeras här kan leda till farlig utsättning för strålning.
- 1) Läs dessa anvisningar.
  - 2) Behåll dessa anvisningar.
  - 3) Följ alla varningar.
  - 4) Följ alla anvisningar.
  - 5) Använd inte enheten nära vattnet.
  - 6) Rengör den endast med en torr trasa.
  - 7) Blockera inga ventilationsöppningar. Installera i enlighet med tillverkarens anvisningar.
  - 8) Installera den inte i närheten av värmekällor som element, värmeblock, kaminer eller andra enheter (inklusive förstärkare) som producerar värme.
  - 9) Gör inte emot säkerhetsanordningen med polariserad kontakt eller jordningskontakt. En polariserad kontakt har två blad, en bredare än den andra. En jordningskontakt har två blad och en tredje jordningspinne. Den breda bladen eller den tredje pinnen är där för din säkerhet. Om den medföljande kontakten inte passar till ditt uttag, prata med en elektriker för att byta det gamla uttaget.
  - 10) Skydda strömkablar från att böjas eller spricka främst i närheten av kontakter, vanliga fästen i punkten där de kommer ut från enheten.
  - 11) Använd endast tillbehör/accessoarer som specificeras av tillverkaren.
  - 12) Använd endast tillsammans med vagnen, ståndet, trefoten, bricka eller bordet som specificeras av tillverkaren eller som säljs med enheten. Om det används en vagn, var försiktig när du flyttar vagnen/enheten i kombination för att undvika skador vid vältning.
  - 13) Koppla från denna enhet med åskan eller om du inte använder den över en längre tid.
  - 14) Låt service utföra av kvalificerad servicepersonal. Service behövs när enheten har på något sätt skadats som till exempel att strömsladden- eller kontakten är skadad, att det har spillts ut vätska eller om det har fallit i föremål i enheten, enheten har varit utsatt för regn eller fukt, fungerar inte normalt eller har tappats.
- Apparaten drar nominella icke-operativ ström från vägguttaget med dess POWER eller STANDBY/ON-knappen inte i ON-läge.
  - Nätkontakten används som frånkopplingsenhet och frånkopplingsenheten ska vara driftsduglig.
  - Försiktighet bör iaktas vid användning av öronsnäckor eller hörlurar med produkten eftersom överdrivet ljudtryck (volym) från öronsnäckor eller hörlurar kan orsaka hörselskador.



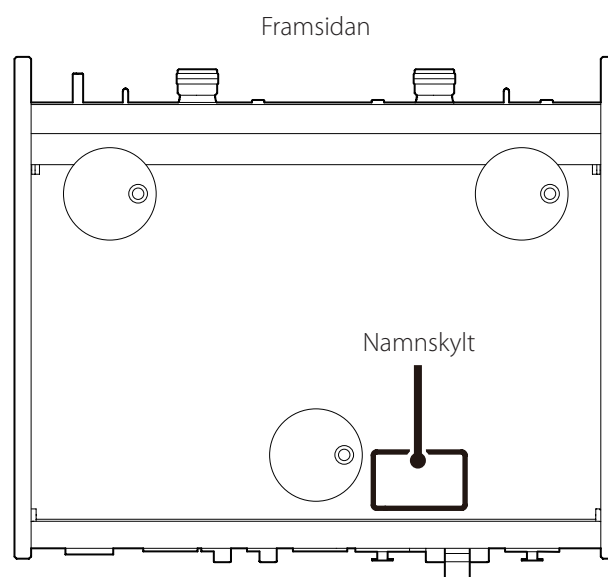
## FÖRSIKTIGHET

- Utsätt inte denna apparat för dropp eller stänk.
- Ställ inga föremål som innehåller vätska, t.ex. vaser, på apparaten.
- Handtagsliknande delar på frontpanelens vänstra och högra sida är endast för dekoration. Lägg inte fingrarna genom dem eller använd dem för att bära enheten.
- Installera inte apparaten i ett slutet utrymme såsom en bokhylla eller liknande.
- Apparaten ska placeras tillräckligt nära vägguttaget så att du lätt kan nå nätsladden när som helst.
- Om produkten använder batterier (inklusive ett batteripaket eller installerade batterier), bör de inte utsättas för solljus, eld eller hög värme.
- FÖRSIKTIGHET för produkter som använder utbytbara litiumbatterier: Det finns risk för explosion om batteriet ersätts med fel typ av batteri. Ersätt endast med samma eller motsvarande typ.

## VARNING

Produkter med klass **I** konstruktion är utrustad med en nätsladd som har en jordad kontakt. Sladden av en sådan produkt måste anslutas till ett eluttag som har en skyddsledare.

Namnskylten finns på nedre delen av enheten som det visas nedan.



# VIKTIGA SÄKERHETSINSTRUKTIONER (fortsättning)

## Modell för Europa



Produkten uppfyller kraven i EU-direktiv och andra regleringar från Kommissionen.

## För kunder i Europa

### Kassering av elektrisk och elektronisk utrustning och batterier och/eller ackumulatorer

- Alla elektriska/elektroniska produkter och förbrukade batterier/ackumulatorer bör kasseras separat från hushållsavfall, helst via insamlingsanläggningar som bestämts av regeringen eller lokala myndigheter.
- Genom att kassera elektriska/elektroniska produkter och förbrukade batterier/ackumulatorer på rätt sätt hjälper du till att spara värdefulla resurser och förhindrar eventuella negativa effekter på människors hälsa och på miljön.
- Felaktig kassering av avfall från elektriska/elektroniska produkter och batterier/ackumulatorer kan få allvarliga effekter på miljön och människors hälsa. Detta på grund av förekomsten av farliga ämnen i utrustningen.
- Symboler som visar en överstruken soptunna indikerar att elektrisk/elektronisk utrustning och batterier/ackumulatorer måste samlas och kasseras separat från hushållsavfallet.  
Om ett batteri eller ackumulatör innehåller mer än de specificerade värdena av bly (Pb), kvicksilver (Hg) och/eller kadmium (Cd) enligt definitionen i batteridirektivet (2006/66/EG, 2013/56/EU), kommer de kemiska symbolerna för dessa element visas under WEEE symbolen.
- Återlämnings- och insamlingsystem finns tillgängliga för slutanvändare. För mer detaljerad information om avfallshantering av gammal elektrisk/elektronisk utrustning och förbrukade batterier/ackumulatorer, var god kontakta din kommun, renhållningsverket eller den butik där du köpte utrustningen.



Pb, Hg, Cd

# Innehåll

---

Tack för att du har valt TEAC.

Läs noggrant denna bruksanvisning, för att få ut enhetens bästa prestanda. Efter att du har läst den, vänligen spara den på en säker plats för framtida bruk.

VIKTIGA SÄKERHETSINSTRUKTIONER .....	44
Medföljande tillbehör .....	48
Före användning .....	48
Notering om nålfötterna .....	49
Underhåll .....	49
Använda TEAC Global Site .....	49
Anslutningar .....	50
Använda en RCA-XLR-konverteringskabel för balanserad anslutning av en MC-patron .....	51
Exempel på en RCA-XLR-konverteringskabel .....	51
Namn och funktioner på frontpanelen .....	52
Grundläggande användning .....	53
Hur du slår på strömmen .....	53
Sätta enheten i viloläge .....	53
Ställa in lastimpedansen .....	53
Mätning av MC-patronens impedans .....	53
Använda den enkla avmagnetiseringsfunktionen .....	54
Automatisk energibesparing .....	54
Återställa fabriksinställningarna .....	54
Felsökning .....	55
Specifikationer .....	56
Kopplingsschema för XLR-kablar .....	57

---

Företagsnamn, produktnamn och logotyper i detta dokument är varumärken eller registrerade varumärken som tillhör sina respektive ägare.

## Medföljande tillbehör

Kontrollera för att vara säker att lådan innehåller alla ingående delar som visas nedan.

Kontakta butiken där du köpte enheten om någon av dessa delar saknas eller har skadats under transporten.

**Nätsladd × 1**

**Gummidynor × 3**

**Bruksanvisning (detta dokument) × 1**

- Se sida 58 för information om garantin.

## Före användning

### **Försiktighetsåtgärder vid placering**

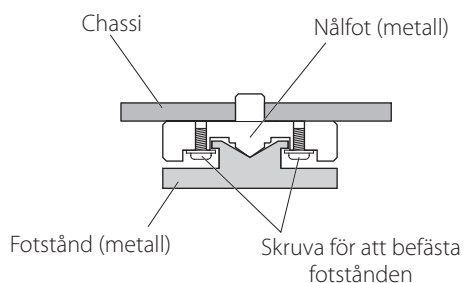
- Placera inte något föremål ovanpå enheten.
- Installera inte denna enhet på platser som kan bli varma. Det inkluderar platser som är utsatta för direkt solljus eller nära ett element, värmare, spis eller annan värmeutrustning. Placera inte enheten på en förstärkare eller annan utrustning som kan generera värme som överskrider driftstemperaturnivån av denna enhet. Om du gör så, kan det komma till missfärgningar, deformation och fel funktion.
- Placera enheten på en stabil plats.
- När du installerar den här enheten, lämna lite utrymme (minst 3 cm) mellan enheten och väggar och andra enheter för att möjliggöra god värmeavledning.  
När du placerar den i en rack, lämna till exempel minst 5 cm öppet ovanför och minst 10 cm öppet bakom.  
Underlåtenhet att tillhandahålla dessa luckor kan orsaka att värme alstras inuti och orsaka brand.
- Flytta inte enheten under användning.
- Var försiktig när du flyttar enheten, eftersom den är tung. På det sättet undviker du skador. Låt någon hjälpa dig när du flyttar den.
- Den spänning som tillförs till enheten bör matcha spänningen som är tryckt på enhetens botten sida. Om du tvivlar angående detta, kontakta en elektriker.
- Öppna inte själva enheten eftersom det kan leda till skador på kretsen eller orsaka elektriska stötar. Om ett främmande föremål letar sig in i enheten, kontakta din återförsäljare.
- När du tar bort stickkontakten från vägguttaget, dra alltid direkt i stickproppen; ryck aldrig i sladden.



## Notering om nålfötterna

Nålfötter med hög exakthet finns bifogade till botten av denna enhet.

Stånden för dessa fötter är lösa, men när enheten placeras, stöds den av dessa nålfötter som effektivt avverkar vibrationer.



- De medföljande gummidynor är avsedda till att skydda ytan där enheten placeras. Fästa de under fotstånden.

## Underhåll

Torka av smuts från det övre skyddet och andra panelytor med en mjuk trasa som har dämpats lite i utspätt neutral rengöringsmedel. Torka inte av med kemiska rengöringstraror, thinner eller kemiska medel. Om du gör så, kan det skada ytan.

**⚠ För din egen säkerhet, dra ut nätsladden ur eluttaget före rengöring.**

## Använda TEAC Global Site

Du kan ladda uppdateringar för denna enhet från TEAC Global Site:

**<https://teac-global.com>**

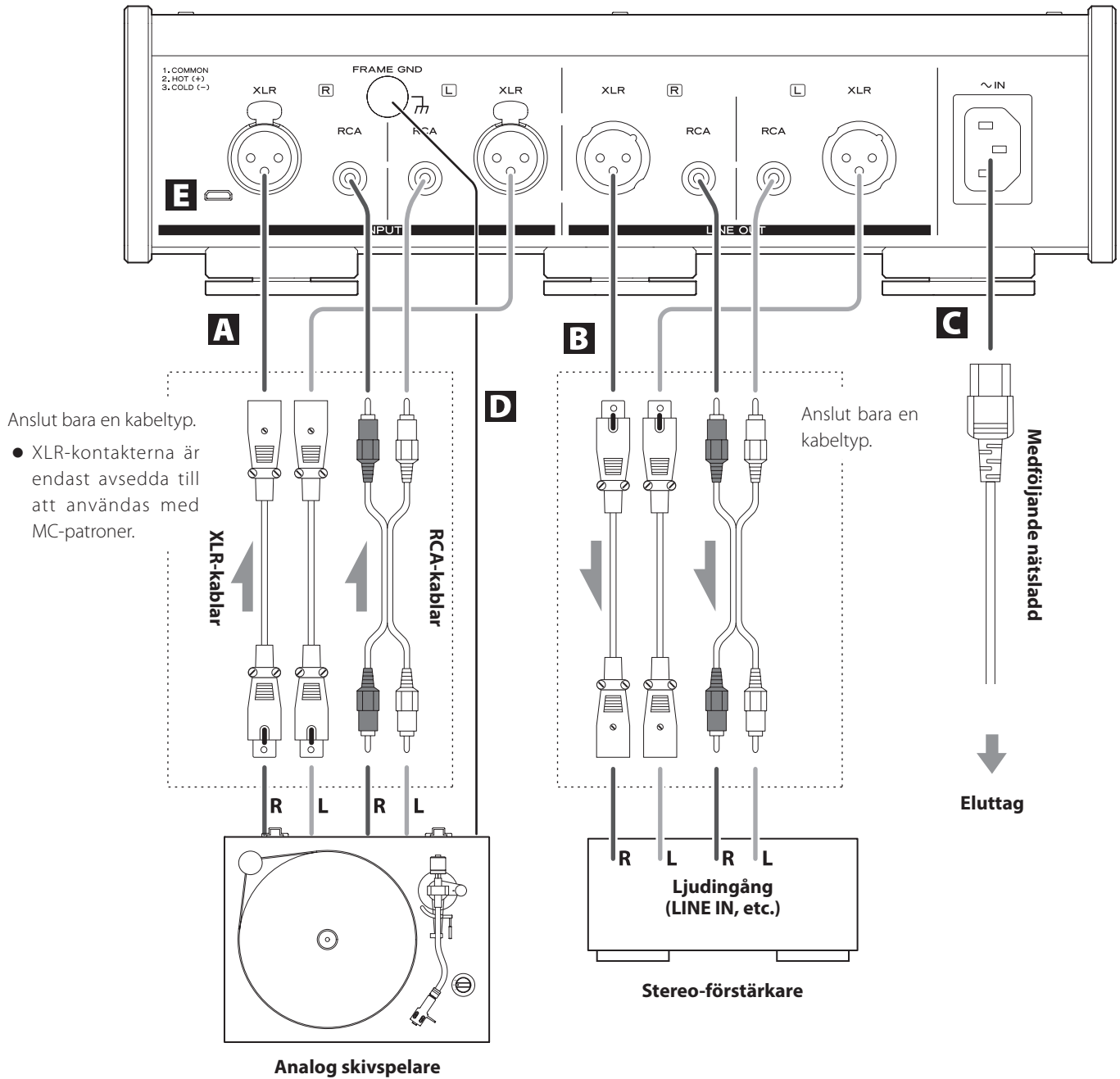
Under TEACs "Downloads"-avsnitt, klicka på det önskade språket för att öppna nedladdningssidan för det språket.

SV

# Anslutningar

## Slutför alla andra anslutningar innan du slår på enheten.

- Läs noga igenom bruksanvisningarna för de enheter som du ansluter och följ deras instruktioner när du gör anslutningar.
- Bunta inte ihop anslutningskablar med nätsladdar. Det kan orsaka buller.
- Anslut alla kontakter helt.



## A Phono-ingångskonnekteror (INPUTS)

Anslut ljudutgångarna till en analog skivspelare.

- XLR-kontakterna är endast avsedda till att användas med MC-patroner.

Använd ljudkablarna för att ansluta R- och L-kontakterna på en analog skivspelare till de motsvarande R- och L-kontakterna på denna enhet.

### Använd de följande kommersiellt tillgängliga kablar.

XLR: XLR-kablar  
RCA: RCA-kablar

## B Analog ljudutgångskontakter (LINE OUT)

Dessa kontakter matar ut ljud.

Anslut dessa till ljudingångskontakterna (t. ex. LINE IN) på en förstärkare.

### Använd de följande kommersiellt tillgängliga kablar.

XLR: XLR-kablar  
RCA: RCA-kablar

- Anslut inte de analoga ljudutgångskontakterna på denna enhet till phono-ingångskontakterna på en förstärkare. Se till att du ansluter de till linje in-kontakterna.

## C Strömingången (~IN)

Anslut den medföljande nätsladden här.

Efter att alla anslutningar har slutförts, anslut nätsladden till ett nätuttag.

**! Använd inte andra nätsladdar än den som medföljde denna enhet. Om du använder andra nätsladdar kan det orsaka elektrisk chock.**

**! Frånkoppla strömkontakten från uttaget om du inte kommer att använda enheten över en längre tid.**

## D Jordkontakt (FRAME GND)

Koppla ihop en analog skivspelare med jordkontakten med hjälp av en ljudutgångskabel.

Om du ansluter jordkontakten till förstärkaren också, kan ljudkvaliteten förbättras.

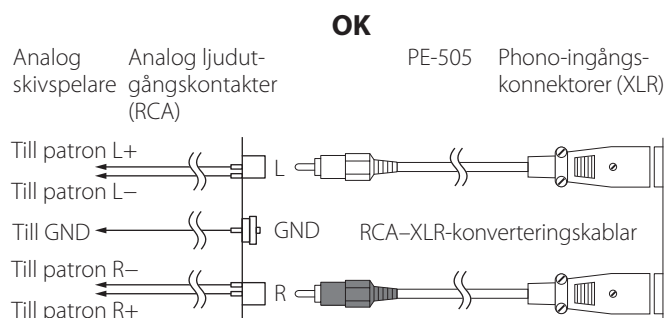
- Om du inte lyckas koppla ihop jordkontakten med en analog skivspelare, kan brus uppstå (lågt kontinuerligt brus).

## E Underhållsport

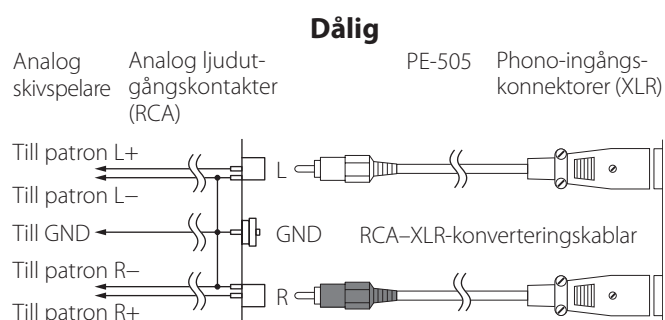
Denna används för underhåll. Anslut inte något till denna port om du inte uppmanas till det av vår serviceavdelning.

## Använda en RCA-XLR-konverteringskabel för balanserad anslutning av en MC-patron

När du använder en RCA-XLR-konverteringskabel för balanserad anslutning av en MC-patron kan endast följande typer av analoga skivspelare anslutas till denna enhet: skivspelare där patronen minus (-) och tonarmens jord (GND) inte är hopkopplade inuti den, och skivspelare där L/R- är isolerade.



Om L/R- -kontakterna och tonarmen-GND är hopkopplade inuti den analoga skivspelaren, kan ett brus höras.



- Om L/R- -kontakterna och tonarmen-GND är hopkopplade inuti den analoga skivspelaren och en RCA-XLR-konverteringskabel används, reduceras kanske inte bruset.
- Om enheten är ansluten till en analog skivspelare som har en inbyggd phono-utjämnarförstärkare ska du stänga av utgången på en sådan förstärkare vid användning.

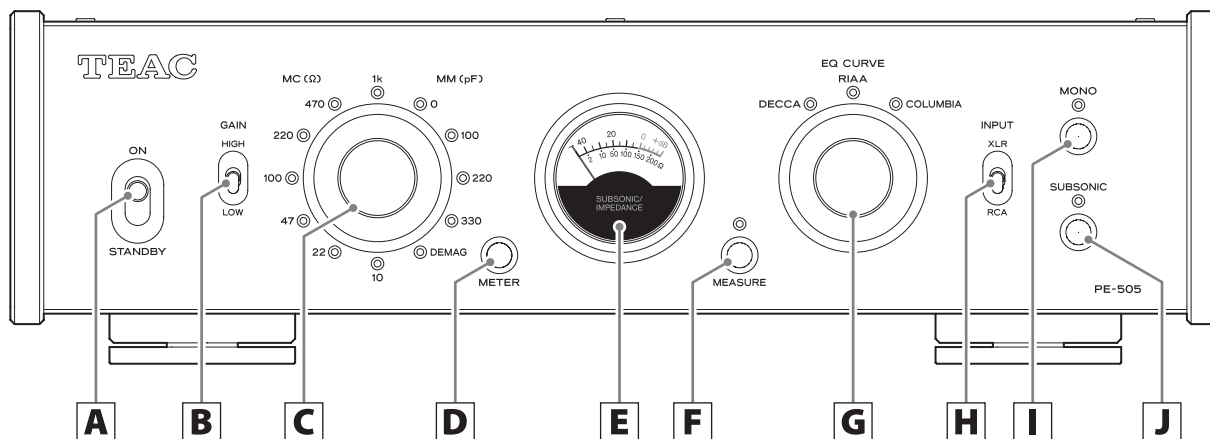
## Exempel på en RCA-XLR-konverteringskabel



### GIV AKT

RCA-XLR-konverteringskablar som har den kalla ledaren från RCA ansluten till XLR-stift 1 eller till stift 1 och 3 kan inte användas.

# Namn och funktioner på frontpanelen



## A STANDBY/ON-omkopplare

Använd den för att försätta enheten i viloläge eller för att sätta på den.

## B GAIN-omkopplare

Använd detta för ändra förstärkarens ökning av styrka. Ställ den först till LOW och kontrollera volymen. Om volymen är för låg, ställ den till HIGH. Inställningen HIGH matar ut ljud med ökning av styrkan som är 12 dB högre jämfört med inställningen LOW.

## C Vridomkopplare för impedans

Ställ in lastimpedansen efter typ av patron (MC/MM) som används av den anslutna analoga skivspelaren (sida 53).

- Indikatorn för den valda impedansen tänds.
- Om INPUT-omkopplaren står på XLR, kan inställningar för MM-patron inte användas. XLR-kontakterna är endast avsedda till att användas med MC-patroner.

## D METER-knapp

Tryck på den här knappen för att ändra mätarens ljusstyrka på följande sätt.

Ljus → Normal → Dimmad → Släckt → Släckt (mätaren av)



## E Mätare

Detta visar volymen av subsoniska frekvenser (6 Hz och lägre). Under mätningen visas MC-patronens impedans (sida 53).

## F MEASURE-knapp

Använd detta för att mäta MC-patronens impedans.

- Indikatorn ovanför knappen tänds under mätningen.
- Ljud spelas inte upp när impedansen mäts.

## G EQ CURVE-vridomkopplaren

Ställ in den kurva som låter naturlig i enlighet med skivan som spelas upp. Alternativen är RIAA (kurva för uppspelning av LP-stereoskivor), DECCA (DECCA LP) och COLUMBIA (Columbia LP) (sida 53).

## H INPUT-omkopplaren

Ställ in vilka kontakter som är anslutna till den analoga skivspelaren.

## I MONO-knapp

Aktivera denna funktion när du använder en mono-patron.

- Indikatorn ovanför denna knapp tänds när funktionen är aktiverad.

## J SUBSONIC-knapp

När den är aktiverad tillämpas ett filter med en brytpunkt på 17 Hz och en slope på  $-24$  dB/oktav.

När du spelar upp en vinylskiva kan aktivering av denna funktion minska bashögtalarens onödiga rörelser.

- Indikatorn ovanför denna knapp tänds när funktionen är aktiverad.

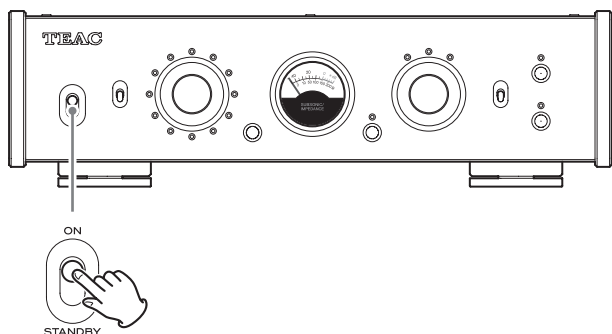
# Grundläggande användning

## Hur du slår på strömmen

### 1 Minimera förstärkarens volym.

Om du använder en enhet som inte kan justera volymen när den är avstängd, minimerar du volymen när du slår på den.

### 2 Ställ STANDBY/ON-omkopplaren till ON.



- Om indikatorn ovanför MEASURE-knappen lyser ska du trycka på MEASURE-knappen för att släcka den.

### 3 Spela upp en skiva och justera volymen på förstärkaren.

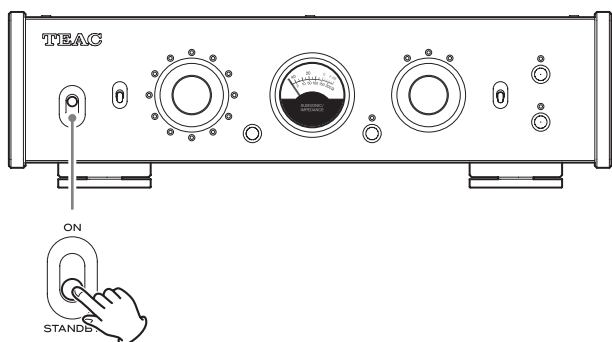
### 4 Använd EQ CURVE-vridomkopplaren för att ställa in den kurva som låter naturlig beroende på vilken skiva som spelas upp.

## Sätta enheten i viloläge

### 1 Stoppa uppspelningen om en skiva spelas upp.

### 2 Minimera förstärkarens volym.

### 3 Ställ STANDBY/ON-omkopplaren till STANDBY.



### 4 Stäng av förstärkaren.

## Ställa in lastimpedansen

### Om du använder en MC-patron

Om den MC-patron du använder har ett rekommenderat lastmotstånd (lastimpedans), ska du ställa in motståndet så att det närmar sig det rekommenderade motståndet. Om impedansen inte finns angiven, ska du välja det värde som ger bästa ljudkvalitet. Ju lägre lastmotståndet är, desto lägre volymen får du. Högre lastmotstånd ger högre volymen.

Ett standard ljudmotstånd är 100  $\Omega$ .

- Detta lastmotstånd hänvisar inte till patronens interna motstånd (intern impedans, spolens impedans).
- Ställ in ett lastmotstånd som är tillräckligt högt för patronens interna motstånd som används.
- Om du väljer ett lastmotstånd som inte är tillräckligt högt jämfört med patronens interna motstånd, sänks volymen och brusstyrkan tilltar.

### Om du använder en MM-patron

Om den MM-patron du använder har ett rekommenderat lastkapacitet försök att ställa in vridomkopplaren till ett läge nära det värdet. Om impedansen inte finns angiven, ska du välja det värde som ger bästa ljudkvalitet.

## Mätning av MC-patronens impedans

Använd en 1-kHz-sinusvåg för att mäta hela vägens impedans inklusive MC-patronen och kabeln som kopplar ihop den analoga skivspelaren och denna enhet. Ställ in enheten så att du får en lastimpedans som är cirka dubbelt så stor som den uppmätta impedansen.

### 1 Flytta tonarmen på den analoga skivspelaren bort från skivan.

### 2 Tryck på MEASURE-knappen. Indikatorn tänds.

- Mätaren växlar automatiskt till den ljusa nivån.

### 3 Läs av impedansen från de lägre indikatorerna på mätaren.

#### GIV AKT

- MM-patronens impedans och lastkapacitet kan inte mätas.
- Mät inte impedansen under uppspelning.
- Ljud spelas inte upp när impedansen mäts.

# Grundläggande användning

## Använda den enkla avmagnetiseringsfunktionen

Om du använder den enkla avmagnetiseringsfunktionen för att till exempel avmagnetisera MC-patroner med järnkärnor och step up-omvandlare, kan ljudkvaliteten förbättras. Ljudet blir renare och mer rikt.

### 1 Ställ in vridomkopplaren för impedans till DEMAG.

Lastimpedansen är inställd till  $0 \Omega$  och båda ändrar av patronen kortsluts.

### 2 Spela upp en skiva.

Uppspelningens signalström flödar genom patronen och avmagnetiserar den.

- Avmagnetiseringen tar cirka 30 sekunder. Låt skivan spela i cirka 30 sekunder.
- Uppspelningsljudet matas inte ut när vridomkopplaren för impedans står på DEMAG.

### 3 Ställ tillbaka vridomkopplaren för impedans till dess tidigare läge.

## Egenskaper av utjämningskurvan (tidskonstant)

### RIAA

3180  $\mu$ s / 318  $\mu$ s / 75  $\mu$ s

### Decca (DECCA LP)

1590  $\mu$ s / 318  $\mu$ s / 60  $\mu$ s

### Columbia (Columbia LP)

1590  $\mu$ s / 318  $\mu$ s / 100  $\mu$ s

- Det finns skilda meningar om utjämningskurvor.
- Testa med en annan kurva om ljudet verkar onaturlig när du använder RIAA-kurvan för att spela upp en gammal skiva, även en LP-stereoskiva.

## Automatisk energibesparing

Enheten har en automatisk energisparfunktion.

- Detta är inställt till "på" vid leverans som ny från fabriken.

### När den automatiska energisparfunktionen är aktiverad

Enheten kommer att gå över till viloläge\* om det inte utförs några manöver inom cirka 30 minuter.

Om du använder enheten när den är i viloläge inaktiveras den automatiska energisparfunktionen och enheten väcks ur viloläget.

### När den automatiska energisparfunktionen är inaktiverad

Enheten kommer inte gå över till viloläge automatiskt.

\* Energiförbrukning i viloläge är 0,5 W eller mindre.

## Kontrollera inställningen

Om automatisk energibesparing är av, kommer impedansindikatorerna att lysa för ett ögonblick, om enheten sätts på.

## Ställa in den automatiska energisparfunktionen

Använd följande procedur för att slå på och stänga av den automatiska energisparfunktionen.

Medan du håller MEASURE-knappen intryckt, ställ STANDBY/ON-omkopplaren till ON. Tryck och håll MEASURE-knappen intryckt tills alla indikatorer tänds (cirka tre sekunder).

## Återställa fabriksinställningarna

Medan du håller METER-knappen intryckt, ställ STANDBY/ON-omkopplaren till ON. Tryck och håll METER-knappen intryckt tills alla indikatorer tänds (cirka tre sekunder).

# Felsökning

Om du upplever problem med denna enhet, vänligen ta dig lite tid att se över den följande informationen innan du ringer efter service. Om denna enhet fortfarande inte fungerar korrekt, kontakta återförsäljaren, där du köpte enheten.

## Enheten startar inte.

- ➔ Kontrollera att nätsladden är helt ansluten till eluttaget. Om uttaget är kopplat, kontrollera att knappen är i läge ON.
- ➔ Anslut en annan elektrisk apparat till eluttaget för att bekräfta att det är strömförsörjande.
- ➔ Om enheten är på grund av den automatiska energisparfunktionen i viloläge ska du vrida med STANDBY/ON-omkopplaren en gång till STANDBY och sedan tillbaka till ON igen.

## Det finns ett surrande ljud.

- ➔ Om en anslutningskabel ligger nära en nätsladd, fluorescerande ljus eller liknande störningskälla, öka avståndet mellan dem så mycket som möjligt.
- ➔ Kontrollera kabeln som kopplar ihop den analoga skivspelaren och enhetens jordkontakt (FRAME GND).
- ➔ Närvaron eller icke-närvaron av en jordad anslutning till den analoga skivspelaren kan påverka hur brus upplevs.

## Inget ljud hörs.

- ➔ Om en stereoförstärkare är ansluten till enheten ska du justera volymen på förstärkaren.
- ➔ Om indikatorn ovanför MEASURE-knappen lyser ska du trycka på MEASURE-knappen för att släcka den.
- ➔ Kontrollera lastimpedansinställningen (sida 53).
- ➔ Kontrollera anslutningarna mellan enheterna igen.

## Ljudet är inte i ordning eller avbryts.

- ➔ Kontrollera kontakterna som är anslutna till förstärkaren. Anslut den här enheten till LINE IN- eller andra ljudingångarna på förstärkaren.
- ➔ Kontrollera lastimpedansinställningen (sida 53).
- ➔ Ställ in GAIN-omkopplare till LOW.
- ➔ Om enheten är ansluten till en analog skivspelare som har en inbyggd phono-utjämnarförstärkare ska du stänga av utgången på en sådan förstärkare.

## Volymen är låg.

- ➔ Kontrollera lastimpedansinställningen (sida 53).
- ➔ Ställ in GAIN-omkopplare till HIGH.

## Nivå vitt brus är för hög.

- ➔ Kontrollera ljudkablarna som är anslutna till den analoga skivspelaren.
- ➔ Om du använder en MC-patron kan inställningen för lastimpedans påverka brusljudet.

Eftersom denna enhet använder en mikrocontroller kan externt brus och andra störningar orsaka att enheten inte fungerar. Om detta händer skall du koppla från nätsladden, vänta lite och sedan sätta på enheten igen och börja på nytt med användningen.

# Specifikationer

## Ingångar

RCA-kontakter	1 par (för MC/MM)
XLR-kontakter	1 par (för MC)
Ingångsimpedans	
MC	10 Ω, 22 Ω, 47 Ω, 100 Ω, 220 Ω, 470 Ω, 1 kΩ (kan ändras med vridomkopplare)
MM	47 kΩ
Lastkapacitet	0 pF, 100 pF, 220 pF, 330 pF (kan ändras med vridomkopplare)

## Utgångar

RCA-kontakter	1 par
XLR-kontakter	1 par
Utgångsimpedans	
RCA-kontakter	63 Ω
XLR-kontakter	126 Ω

## Ljudprestanda

Nominell utgångsspänning	
RCA-utgång	2 Vrms
XLR-utgång	4 Vrms
RIAA-avvikelse (20 Hz – 20 kHz)	±0,05 dB
Total harmonisk distorsion	
Nominell utgångsnivå, 1 kHz, GAIN LOW	
RCA-ingång (MM)	0,002 %
RCA-ingång (MC)	0,02 %
XLR-ingång (MC)	0,02 %
Resterande brusspänning (ingång kortsluten, GAIN LOW, IHF-A)	
RCA-ingång (MM)	10 μV
RCA-ingång (MC)	65 μV
XLR-ingång (MC)	85 μV
S/N-förhållande (ingång kortsluten, nominell utgångsnivå, GAIN LOW, IHF-A)	
RCA-ingång (MM)	106 dB
XLR-ingång (MC)	86 dB
Kanalseparation (MM, 10 kHz, GAIN LOW)	–90 dB eller högre
Förstärkning	
GAIN LOW	
RCA-ingång (MM)	34 dB
RCA-ingång (MC)	54 dB
XLR-ingång (MC)	54 dB
GAIN HIGH	
RCA-ingång (MM)	46 dB
RCA-ingång (MC)	66 dB
XLR-ingång (MC)	66 dB
Subsoniskt filter	17 Hz, –24 dB/oktav

Maximal tillåten ingångsspänning (distorsion 0,1 %, GAIN LOW)

RCA-ingång (MM)	150 mV
RCA-ingång (MC)	16 mV
XLR-ingång (MC)	16 mV

## Allmänt

Strömförsörjning

Modell för Europa	AC 220–240 V, 50/60 Hz
Modell för USA/Kanada	AC 120 V, 60 Hz

Energiförbrukning 14 W

Yttre mått (B × H × D, inklusive utskjutande delar)

290 mm × 84,5 mm × 252,5 mm

Vikt 4,5 kg

## Medföljande tillbehör

Nätsladd × 1

Gummidynor × 3

Bruksanvisning (detta dokument) × 1

- Se sida 58 för information om garantin.

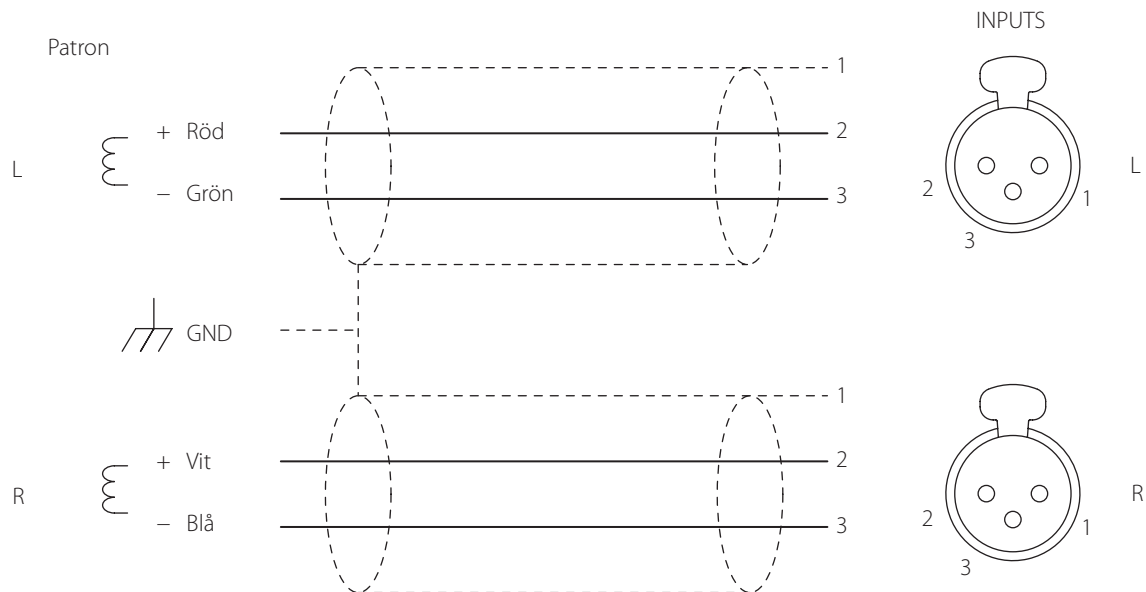
- Specifikationer och utseende kan ändras utan föregående meddelande.
- Vikt och mått är ungefärlig.
- Bilder i denna Användarmanual kan skilja sig lite från produktionsmodellerna.



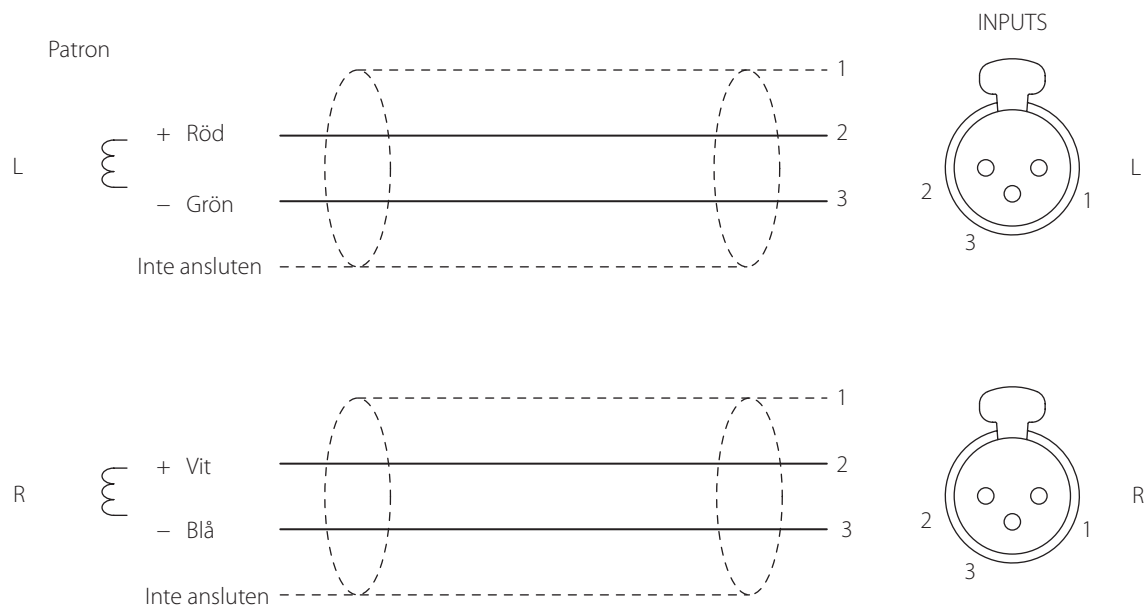
# Kopplingschema för XLR-kablar

Om du använder XLR-kablar tillsammans med denna enhet, följ ett av följande kopplingsätt.

## Typ 1



## Typ 2



SV

# WARRANTY/GARANTIE/GARANZIA/GARANTIE/GARANTI

---

## Europe/Europa

This product is subject to the legal warranty regulations of the country of purchase. In case of a defect or a problem, please contact the dealer where you bought the product.

Dieses Gerät unterliegt den gesetzlichen Gewährleistungsbestimmungen des Landes, in dem es erworben wurde. Bitte wenden Sie sich im Gewährleistungsfall an den Händler, bei dem sie das Gerät erworben haben.

Questo apparecchio è conforme alle norme sulla garanzia vigenti nel rispettivo Paese in cui esso è stato acquistato. Si prega di rivolgersi al proprio commerciante, presso il quale è stato acquistato l'apparecchio, nel caso in cui si voglia richiedere una prestazione in garanzia.

Dit product valt onder de wettelijke garantievoorschriften van het land waar het is aangeschaft. Neem bij een defect of probleem contact op met de leverancier waar u het product heeft gekocht.

För denna produkt gäller det lagliga garantiregleringar av landet där köpet gjordes. Vid fel eller problem kontakta vänligen återförsäljaren, där du köpte produkten.

## In countries/regions other than the USA, Canada and Europe

This warranty gives you specific legal rights, and you may also have other rights that vary by country, state or province.

If you have a warranty claim or request, please contact the dealer where you bought the product.

该保证书赋予了顾客特定的合法权利，并且因国家，州或省等地域的不同，顾客可能拥有其他权利。如需申请或要求保修，请与购买本产品的销售店进行联系。



# TEAC

---

TEAC CORPORATION

1-47 Ochiai, Tama-shi, Tokyo 206-8530, Japan  
<https://teac.jp/int/>

---

This product has a serial number located on the rear panel. Please write it here and retain this for your records.

Model name: PE-505

Serial number: \_\_\_\_\_